

# Catalogo Prodotti Inox

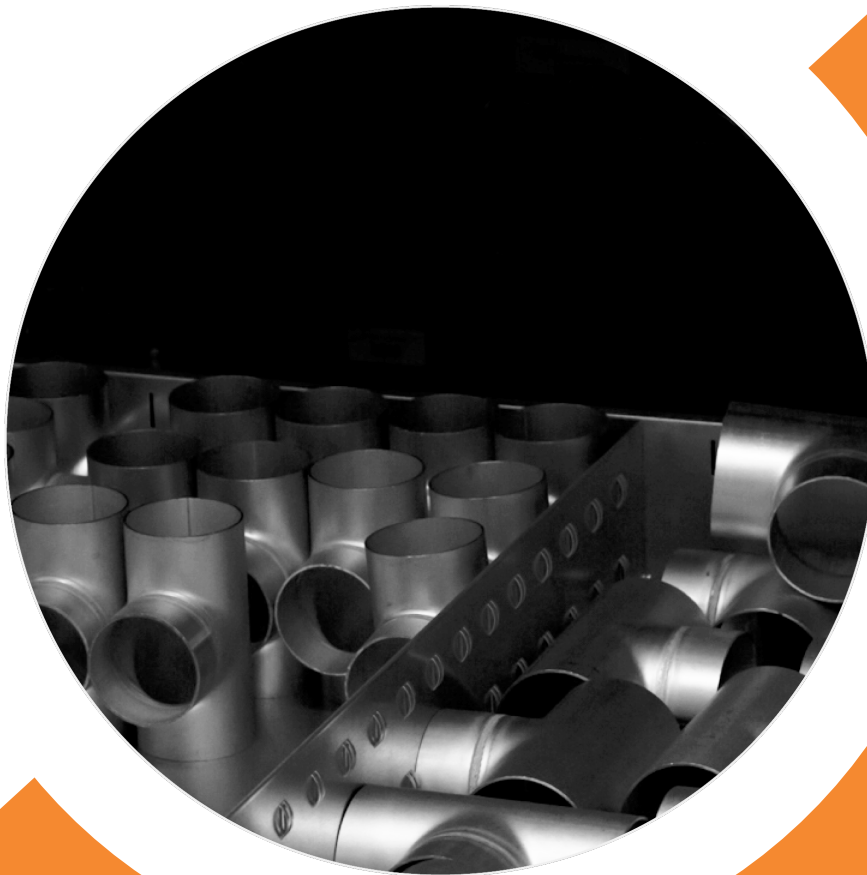
Garantire efficienza: una scelta di qualità

# Leadercom Srl

Forniture industriali è una realtà nata per essere competitiva, e strutturata appositamente per crescere: secondo le richieste del mercato, in linea con le innovazioni tecnologiche.

Per investire in termini di qualità ed efficienza abbiamo implementato un sistema di magazzino verticale: grazie all'utilizzo intensivo delle superfici, è infatti possibile stoccare una quantità superiore di merci rispetto ai magazzini tradizionali.

Il nostro punto fermo è e sarà sempre la soddisfazione della clientela: ci impegniamo e aggiorniamo costantemente per garantire un servizio puntuale ed efficiente.



## **Leadercom Srl**

Via Edison Volta, 25/A  
43125 Parma PR

Tel: 0521 989313  
E-mail: [info@leadercom.it](mailto:info@leadercom.it)  
**[www.leadercom.it](http://www.leadercom.it)**

Progetto grafico:

**Webscriptum** /><sup>®</sup>

Via Nicolò Copernico 18/b  
42124 Reggio Emilia RE  
**[www.webscriptum.com](http://www.webscriptum.com)**

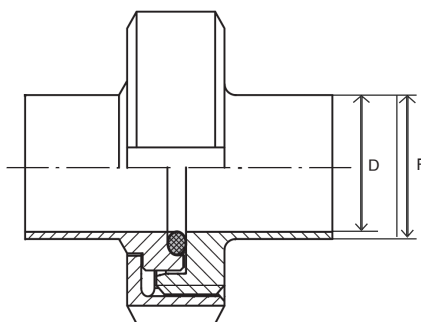
**Tutti i diritti sono riservati. All rights reserved.**

Nessuna parte di questo catalogo può essere riprodotta o trasmessa in qualsiasi forma o mezzo,  
senza l'autorizzazione scritta dei titolari del copyright.

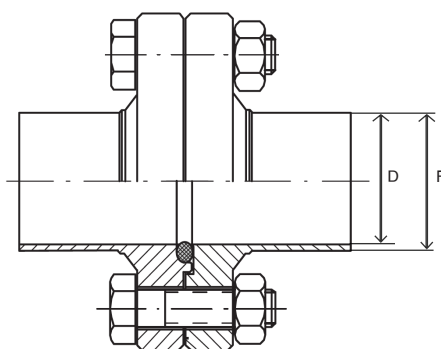
# DIN 11864 DIN 11853



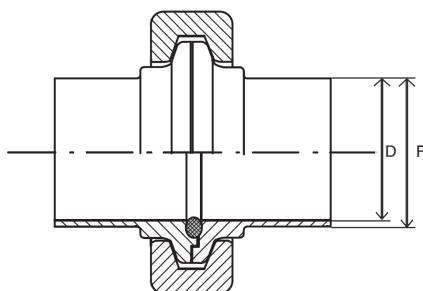
### RACCORDO FILETTATO



### RACCORDO FLANGIATO



### RACCORDO CLAMPATO



## DIN

<b>DN</b>	<b>F mm</b>	<b>D mm</b>
10	13	10
15	19	16
20	23	20
25	29	26
32	35	32
40	41	38
50	53	50
65	70	66
80	85	81
100	104	100

## ASME

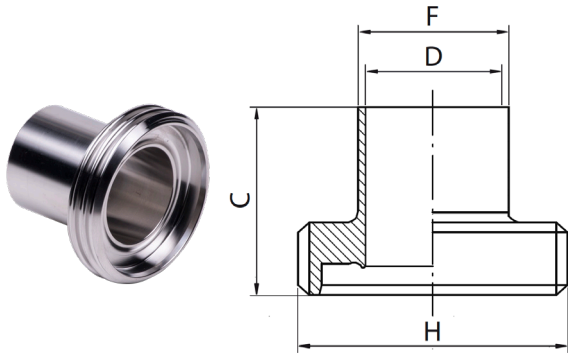
<b>DN</b>	<b>F mm</b>	<b>D mm</b>
1/2"	12,7	9,4
3/4"	19,05	15,75
1"	25,4	22,1
1"1/2	38,1	34,8
2"	50,8	47,5
2"1/2	63,5	60,2
3"	76,2	72,9
4"	101,6	97,4

## ISO

<b>DN</b>	<b>F mm</b>	<b>D mm</b>
13,5	13,5	10,3
17,2	17,2	14
21,3	21,3	18,1
26,9	26,9	23,7
33,7	33,7	29,7
42,4	42,4	38,4
48,3	48,3	44,3
60,3	60,3	56,3
76,1	76,1	72,1
88,9	88,9	84,3
114,3	114,3	109,7

**RX4044**

**Bocchettone DIN 11864-1 FEMMINA**

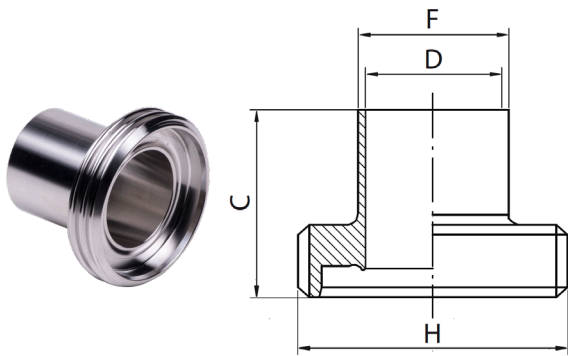


**AISI 316**

DN	H mm	C mm	F mm	D mm
10	28	41	13	10
15	34	41	19	16
20	44	43	23	20
25	52	43	29	26
32	58	48	35	32
40	65	48	41	38
50	78	48	53	50
65	95	60	70	66
80	110	64	85	81
100	130	64	104	100

**Bocchettone DIN 11853-1 FEMMINA**

**RX4041**



**AISI 316**

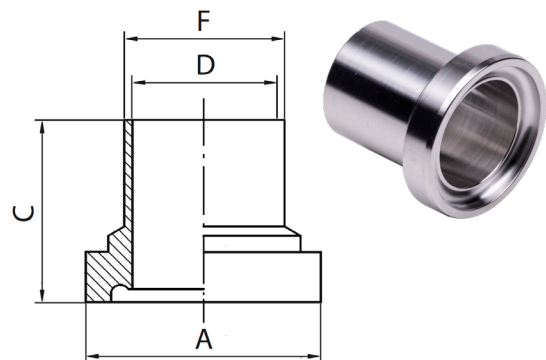
DN	H mm	C mm	F mm	D mm
10	28	19	13	10
15	34	19	19	16
20	44	21	23	20
25	52	26	29	26
32	58	30	35	32
40	65	31	41	38
50	78	31	53	50
65	95	36	70	66
80	110	42	85	81
100	130	50	104	100

**RX4064**

**Bocchettone DIN 11864-1 MASCHIO**

DN	H mm	C mm	F mm	D mm
10	21,9	39	13	10
15	27,9	39	19	16
20	35,9	38	23	20
25	42,9	40	29	26
32	48,9	47	35	32
40	54,9	47	41	38
50	66,9	48	53	50
65	84,9	61	70	66
80	98,9	61	85	81
100	118,9	66	104	100

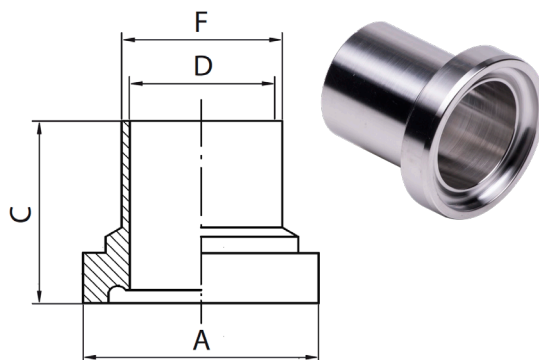
**AISI 316**



**RX4061**

**Bocchettone DIN 11853-1 MASCHIO**

DN	H mm	C mm	F mm	D mm
10	21,9	17	13	10
15	27,9	17	19	16
20	35,9	18	23	20
25	42,9	22	29	26
32	48,9	25	35	32
40	54,9	26	41	38
50	66,9	30	53	50
65	84,9	34	70	66
80	98,9	38	85	81
100	118,9	46	104	100

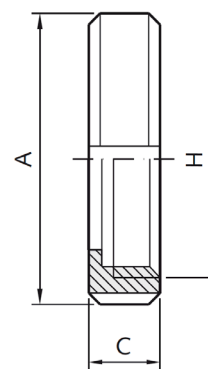


**AISI 316**

DN	H mm	A mm	C mm
10	28	38	18
15	34	44	18
20	44	54	20
25	52	63	21
32	58	70	21
40	65	78	21
50	78	92	22
60	85	99	22
65	95	112	25
80	110	127	29
90	120	138	30
100	130	148	31
125	160	178	34
150	190	210	40

**GIRELLA DIN**

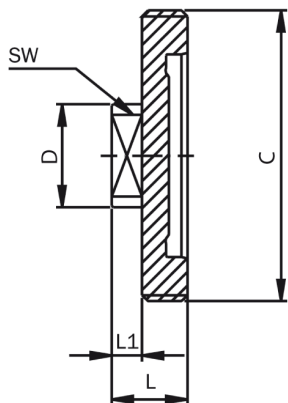
**RX260**



**AISI 304/316**

**RX271/A**

**Raccordo femmina cieco DIN 11853/1**

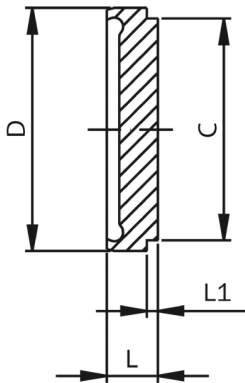


**AISI 316**

DN	D	C	SW	L	L1
10	22	28x1/8"	17	24	12
15	22	34x1/6"	17	24	12
20	22	44x1/6"	17	24	10
25	40	52x1/6"	27	24	10
32	40	58x1/6"	27	24	10
40	40	65x1/6"	27	24	10
50	40	78x1/6"	27	24	10
65	48	95x1/6"	32	28	12
80	48	110x1/4"	32	28	8
100	48	130x1/4"	32	30	10

**RX270/A**

**Raccordo maschio cieco DIN 11853/1**

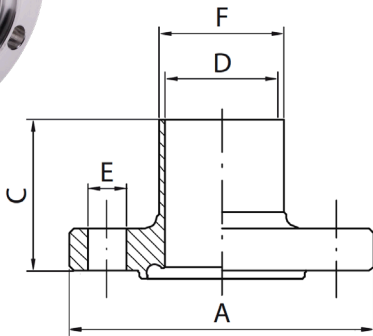


DN	D	C	L	L1
10	21,9	18	9	3
15	27,9	24	9	3
20	35,9	30	10	3
25	42,9	35	12	3
32	48,9	41	13	3
40	54,9	48	13	3
50	66,9	61	14	3
65	84,9	79	16	4
80	98,9	93	16	4
100	118,9	114	20	5

**AISI 316**

**FLANGIA MASCHIO DIN 11864-2 CON SEDE PER GUARNIZIONE**

**RX1050**

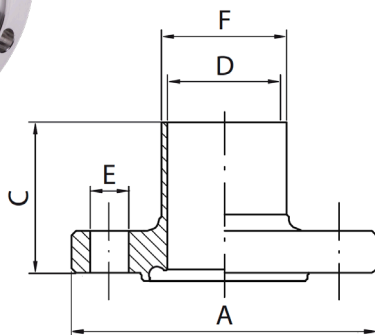


DN	A mm	F mm	D mm	C mm	ε
10	54	13	10	41,5	4xM8x30
15	59	19	16	41,5	4xM8x30
20	64	23	20	41,5	4xM8x30
25	70	29	26	41,5	4xM8x30
32	76	35	32	46,5	4xM8x30
40	82	41	38	46,5	4xM8x30
50	94	53	50	46,5	4xM8x30
65	113	70	66	55,5	8xM8x30
80	133	85	81	59,5	8xM10x35
100	159	104	100	59,5	8xM10x40
125	183	129	125	61,5	8xM10x40
150	213	154	150	61,5	8xM12x50

**AISI 316**

**RX1057**

**FLANGIA MASCHIO DIN 11853-2 CON SEDE PER GUARNIZIONE**

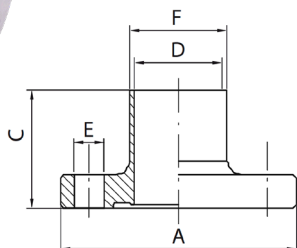


DN	A mm	F mm	D mm	C mm	ε
10	54	13	10	25,5	4xM8x30
15	59	19	16	25,5	4xM8x30
20	64	23	20	25,5	4xM8x30
25	70	29	26	25,5	4xM8x30
32	76	35	32	25,5	4xM8x30
40	82	41	38	25,5	4xM8x30
50	94	53	50	25,5	4xM8x30
65	113	70	66	25,5	4xM8x30
80	133	85	81	27,5	4xM10x35
100	159	104	100	27,5	4xM10x40

**AISI 316**

**RX1060**

**FLANGIA FEMMINA DIN 11864-2**

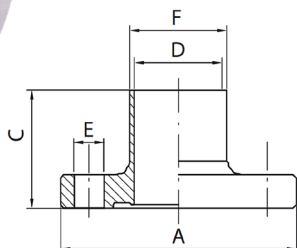


**AISI 316**

DN	A mm	F mm	D mm	C mm	ε
10	54	13	10	40	4xM8x30
15	59	19	16	40	4xM8x30
20	64	23	20	40	4xM8x30
25	70	29	26	40	4xM8x30
32	76	35	32	45	4xM8x30
40	82	41	38	45	4xM8x30
50	94	53	50	45	4xM8x30
65	113	70	66	54	8xM8x30
80	133	85	81	58	8xM10x35
100	159	104	100	58	8xM10x40
125	183	129	125	61,5	8xM10x40
150	213	154	150	61,5	8xM12x50

**FLANGIA FEMMINA DIN 11853-2**

**RX1067**



**AISI 316**

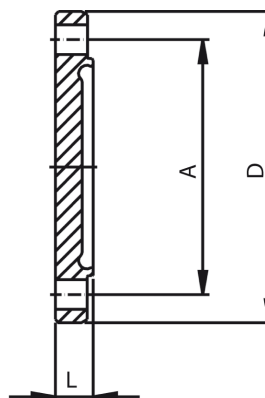
DN	A mm	F mm	D mm	C mm	ε
10	54	13	10	24	4xM8x30
15	59	19	16	24	4xM8x30
20	64	23	20	24	4xM8x30
25	70	29	26	24	4xM8x30
32	76	35	32	24	4xM8x30
40	82	41	38	24	4xM8x30
50	94	53	50	24	4xM8x30
65	113	70	66	24	4xM8x30
80	133	85	81	26	4xM10x35
100	159	104	100	26	4xM10x40

**RX1040**

**FLANGIA cieca DIN MASCHIO**

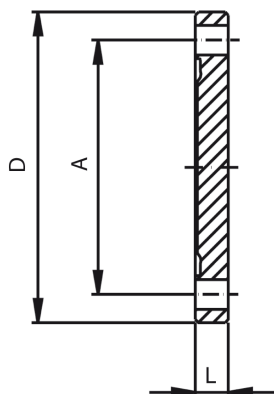
DN	D	A	L
10	54	37 4 x Ø9	11,5
15	59	42 4 x Ø9	11,5
20	64	47 4 x Ø9	11,5
25	70	53 4 x Ø9	11,5
32	76	59 4 x Ø9	11,5
40	82	65 4 x Ø9	11,5
50	94	77 4 x Ø9	11,5
65	113	95 8 x Ø9	11,5
80	133	112 8 x Ø11	13,5
100	159	137 8 x Ø11	15,5
125	183	161 4 x Ø9	15,5
150	213	188 4 x Ø9	17,5

**AISI 316**



**RX1070**

**FLANGIA cieca DIN FEMMINA**

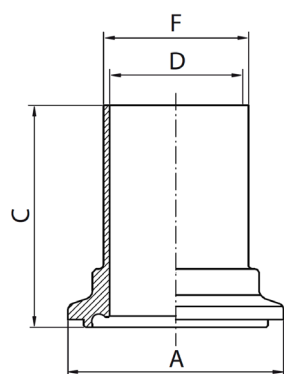


**AISI 316**

DN	D	A	L
10	54	37 4 x Ø9	10
15	59	42 4 x Ø9	10
20	64	47 4 x Ø9	10
25	70	53 4 x Ø9	10
32	76	59 4 x Ø9	10
40	82	65 4 x Ø9	10
50	94	77 4 x Ø9	10
65	113	95 8 x Ø9	10
80	133	112 8 x Ø11	12
100	159	137 8 x Ø11	14
125	183	161 4 x Ø9	14
150	213	188 4 x Ø9	16

**Tronchetto CLAMP DIN 11864-3 con sede per guarnizione**

**3-4000**



**AISI 316**

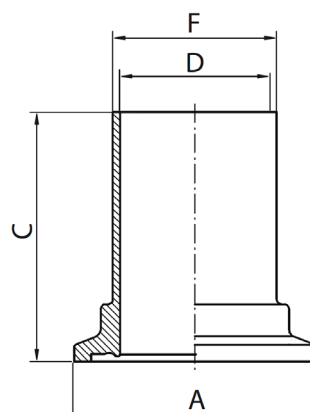
DN	A mm	F mm	D mm	C mm
10	34	13	10	39,3
15	34	19	16	39,5
20	50,5	23	22	39,5
25	50,5	29	26	40
32	50,5	35	32	45,5
40	64	41	38	45,5
50	77,5	53	50	46
65	91	70	66	58
80	106	85	81	60
100	130	104	100	61,5

**3-4100**

**Tronchetto CLAMP DIN 11864-3**

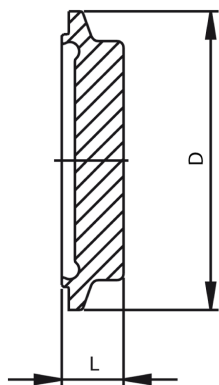
DN	A mm	F mm	D mm	C mm
10	34	13	10	38
15	34	19	16	38
20	50,5	23	22	38
25	50,5	29	26	38,5
32	50,5	35	32	44
40	64	41	38	44
50	77,5	53	50	44,5
65	91	70	66	56,5
80	106	85	81	58,5
100	130	104	100	60

**AISI 316**



**RX4113**

**Raccordo CLAMP cieco DIN 11853/3 con sede per guarnizione**

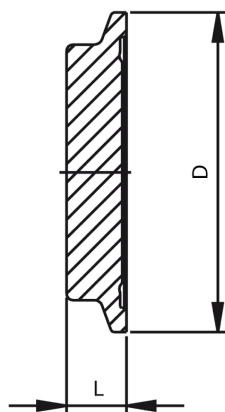


DN	D	L
10	34	13
15	34	13
20	50,5	13
25	50,5	13
32	50,5	13
40	64	13
50	77,5	15
65	91	15
80	106	15
100	130	15

**AISI 316**

**Raccordo CLAMP cieco DIN 11853/3**

**RX4112**



DN	D	L
10	34	11,5
15	34	11,5
20	50,5	11,5
25	50,5	11,5
32	50,5	11,5
40	64	11,5
50	77,5	13,5
65	91	13,5
80	106	13,5
100	130	13,5

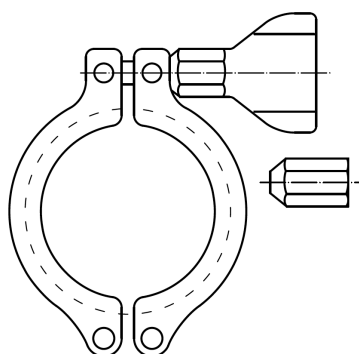
**AISI 316**

**RX4100**

**Raccordo CLAMP DIN 11864**

DN mm	A mm
10	34
15	34
20	50,5
25	50,5
32	50,5
40	64
50	77,5
65	91
80	106
100	130

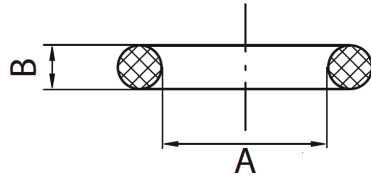
**AISI 304**





**RX4094**

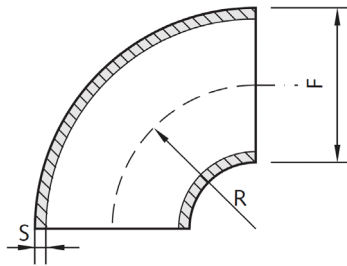
**O-RING DIN 11864 SILICONE EPDM-FKM**



DN	A	B
10	12	3,5
15	18	3,5
20	22	3,5
25	28	3,5
32	34	5
40	40	5
50	52	5
65	68	5
80	83	5
100	102	5
125	127	5
150	152	5

**Curva 90° a saldare satinata DIN 11852 RA < 0,8nm**

**RX503**

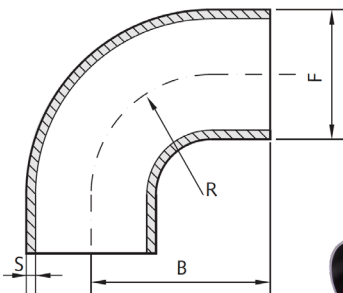


DN	F mm	S mm	R mm
15	19	1,5	35
20	23	1,5	40
25	29	1,5	50
32	35	1,5	55
40	41	1,5	60
50	53	1,5	70
65	70	2	80
80	85	2	90
100	104	2	100
125	129	2	188
150	154	2	225
200	204	2	300

**AISI 316**

**RX540**

**Curva 90° lunga a saldare satinata DIN 11865 RA < 0,8nm**

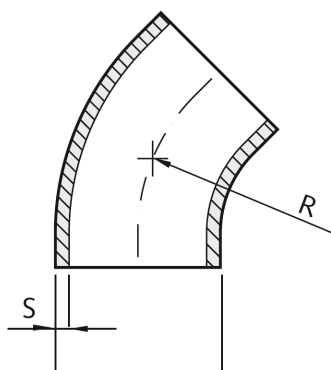


DN	F mm	S mm	R mm	B mm
10	13	1,5	26	51
15	19	1,5	35	60
20	23	1,5	40	65
25	29	1,5	50	90
32	35	1,5	55	95
40	41	1,5	60	100
50	53	1,5	70	110
65	70	2	80	120
80	85	2	90	145
100	104	2	100	155
125	129	2	188	270
150	154	2	225	325

**AISI 316**

**RX502**

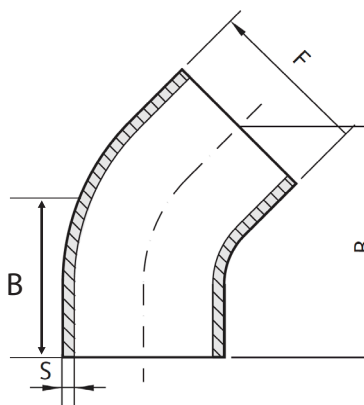
**Curva 45° a saldare lucida**



DN	F mm	B mm	S mm
10	13	17	1.5
15	19	23	1.5
20	23	27	1.5
25	29	34	1.5
32	35	37	1.5
40	41	41	1.5
50	53	48	1.5
65	70	55	2
80	85	62	2
100	104	69	2
125	129	131	2
150	154	157	2

**Curva 45° lunga a saldare orbitale satinata DIN 11865  
RA < 0,8nm**

**RX541**

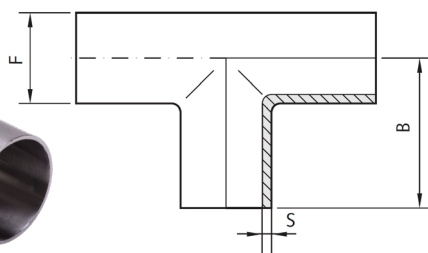


**AISI 316**

DN	F mm	S mm	B mm
10	13	1,5	35,8
15	19	1,5	39,5
20	23	1,5	41,6
25	29	1,5	60,7
32	35	1,5	62,8
40	41	1,5	64,9
50	53	1,5	69,0
65	70	2	73,1
80	85	2	92,3
100	104	2	96,4
125	129	2	160,2

**RX640**

**TÈE a saldare satinato DIN 11865 RA < 0,8nm**

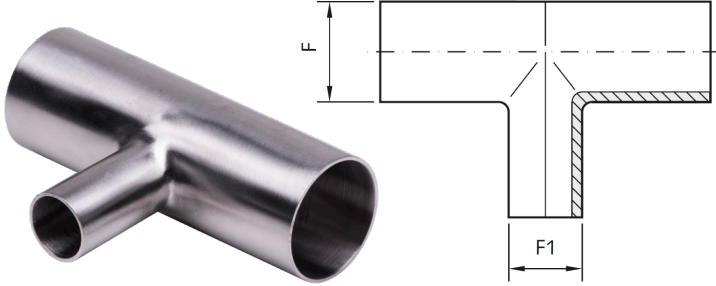


**AISI 316**

DN	F mm	S mm	B mm
10	13	1,5	35
15	19	1,5	35
20	23	1,5	40
25	29	1,5	50
32	35	1,5	55
40	41	1,5	60
50	53	1,5	80
65	70	2	105
80	85	2	130
100	104	2	155
125	129	2	188
150	154	2	225
200	204	2	300

**RX641**

**TÈE ridotto a saldare DIN 11865 satinato RA < 0,8nm**



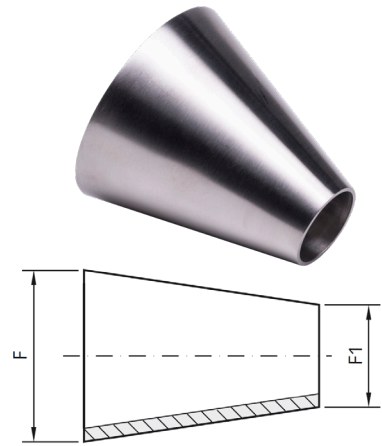
F mm	F1 mm	F mm	F1 mm
19	13	53	35
23	13	53	41
23	19	70	53
29	23	70	41
29	19	70	35
35	29	85	41
35	23	85	53
41	23	85	70
41	29	104	85
41	35	104	70
53	29		

**AISI 316**

**Riduzione concentrica a saldare satinata DIN 11852  
RA < 0,8nm**

**RX670**

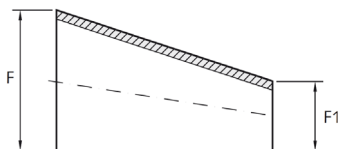
F mm	F1 mm	F mm	F1 mm	F mm	F1 mm
19	13	41	29	85	53
23	13	41	35	85	70
23	19	53	23	104	53
29	13	53	29	104	70
29	19	53	35	104	85
29	23	53	41	129	53
35	19	70	29	129	70
35	23	70	35	129	85
35	29	70	41	129	104
41	19	70	53	154	104
41	23	85	41	154	129



**AISI 316**

**RX671**

**Riduzione eccentrica a saldare satinata DIN 11852  
RA < 0,8nm**



F mm	F1 mm	F mm	F1 mm	F mm	F1 mm
19	13	53	23	104	53
23	13	53	29	104	70
23	19	53	35	104	85
29	19	53	41	129	53
29	23	70	29	129	70
35	19	70	35	129	85
35	23	70	41	129	104
35	29	70	53	154	104
41	23	85	41	154	129
41	29	85	53		
41	35	85	70		

**AISI 316**

DIN 11864  
DIN 11853

DIN 11851

SMS

CLAMP

ISO  
Saldare

GAS  
massello

GAS  
microfuso

Valvole e  
Accessori

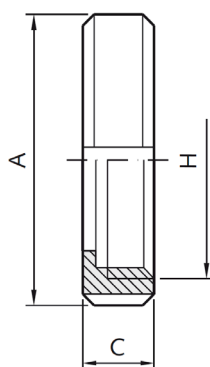
FLANGE

Sistemi di  
Lavaggio

# DIN 11851

## RX260

## Girella DIN



AISI 304/316

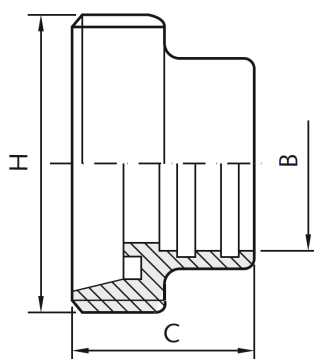
DIN	H mm	A mm	C mm
10	28	38	18
15	34	44	18
20	44	54	20
25	52	63	21
32	58	70	21
40	65	78	21
50	78	92	22
60	85	99	22
65	95	112	25
80	110	127	29
90	120	138	30
100	130	148	31
125	160	178	34
150	190	210	40

DIN 11851

## Raccordo DIN femmina a mandrinare

## RX220

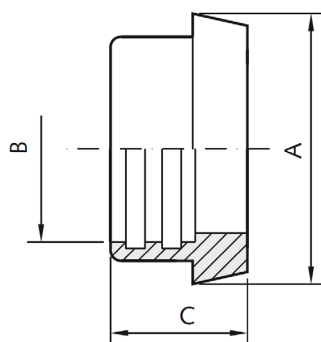
DIN	H mm	B mm	C mm
10	28	12,2	12
15	34	18,2	18
20	44	22,2	22
25	52	28,2	29
32	58	34,2	32
40	65	40,2	33
50	78	52,2	35
60	85	60,3	37
65	95	70,3	40
80	110	85,3	45
90	118	89,2	45
100	130	101,9	54
100	130	104,3	54



AISI 304/316

## RX230

## Raccordo DIN maschio a mandrinare

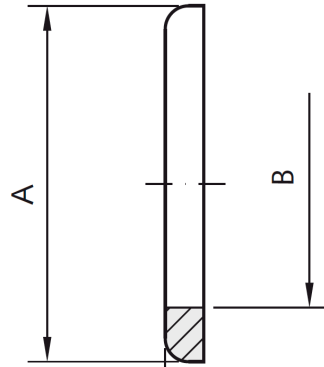
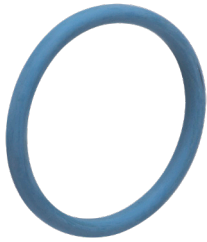


AISI 304/316

DIN	A mm	B mm	C mm
10	22	12,2	17
15	28	18,2	17
20	36	22,2	18
25	44	28,2	22
32	50	34,2	25
40	56	40,2	26
50	68	52,2	28
60	76	60,3	30
65	86	70,3	32
80	100	85,3	37
90	110	89,2	35
100	121	101,9	44
100	121	104,3	44

**RX277**

**Guarnizione per raccordo DIN in SILICONE EPDM-FKM-NBR-PTFE**

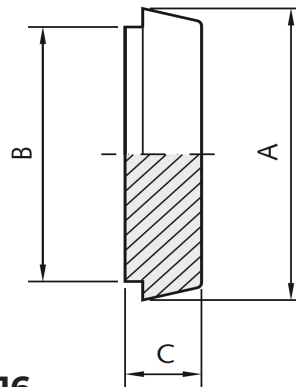


DN	A mm	B mm	C mm
10	20	12	4,5
15	26	18	4,5
20	33	23	4,5
25	40	30	5
32	46	36	5
40	52	42	5
50	64	54	5
60	72	62	5
65	81	71	5
80	95	85	5
90	102	92	6
100	114	104	6
150	167	155	7

**Raccordo maschio cieco DIN**

**RX270**

DN	A mm	B mm	C mm
10	22	18	9
15	28	24	9
20	36	30	11
25	44	35	13
32	50	41	13
40	56	48	13
50	68	61	14
60	76	69	15
65	86	79	16
80	100	93	16
90	121	114	20
100	150	137	22
150	176	163	24



**AISI 304/316**

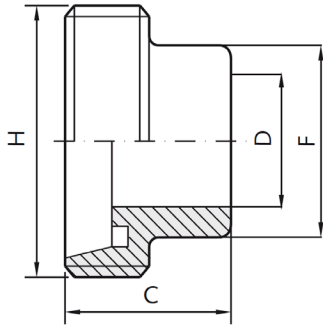
**RX271**

**Raccordo femmina cieco DIN**



DN
10
15
20
25
32
40
50
60
65
80
90
100
150

**AISI 304/316**

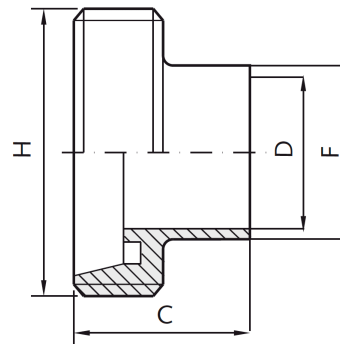
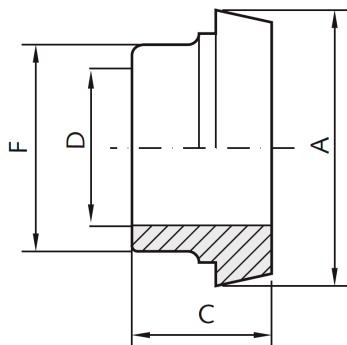
**RX240****Raccordo DIN femmina a saldare grosso spessore****AISI 304/316**

DN	H mm	F mm	D mm	C mm
10	28	18	10	21
15	34	24	16	21
20	44	29	20	24
25	52	35	26	29
32	58	41	32	32
40	65	48	38	33
50	78	61	50	35
60	85	68	58	37
65	95	79	66	40
80	110	93	81	45
100	130	114	98	54

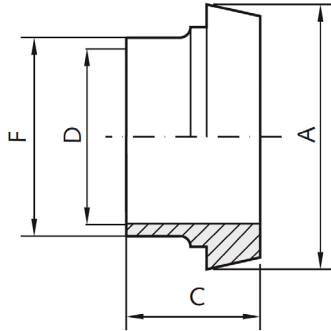
DIN 11851

**Raccordo DIN femmina a saldare pari tubo****RX4043**

DN	H mm	F mm	D mm	C mm
10	28	12/13	9	21
15	34	18/19	15	21
20	44	22/23	19	24
25	52	28/29	25	29
32	58	34/35	31	32
40	65	40/41	37	33
50	78	52/53	49	35
65	95	70	66	40
80	110	85	81	45
100	130	101,6	97,6	54
100	130	104	100	54
125	160	129	125	46
150	190	154	150	50

**AISI 304/316****RX250****Raccordo DIN maschio a saldare grosso spessore****AISI 304/316**

DN	F mm	D mm	A mm	C mm
10	18	9	22	17
15	24	15	28	17
20	29	20	36	18
25	35	26	44	22
32	41	32	50	25
40	48	38	56	26
50	61	50	68	28
60	68	58	76	30
65	79	66	86	32
80	93	81	100	36
100	114	98	121	44

**RX4063****Raccordo DIN maschio a saldare pari tubo**

DN	F mm	D mm	A mm	C mm
10	12/13	9	22	17
15	18/19	15	28	17
20	22/23	19	36	18
25	28/29	25	44	22
32	34/35	31	50	25
40	40/41	37	56	26
50	52/53	49	68	28
65	70	66	86	32
80	85	81	100	37
100	101,6	97,6	121	44
100	104	100	121	44
125	129	125	150	34
150	154	150	176	37

**AISI 304/316****Raccordo maschio ridotto a saldare pari tubo****Raccordo maschio ridotto MA****RX4065****RX235****AISI 304/316****DN**

32/25 40/25 40/32 50/25 50/32 50/40 65/40 65/50 80/65 100/80

**RX4045****RX236****Raccordo femmina ridotta a saldare pari tubo****Raccordo femmina ridotta MA****AISI 304/316****DN**

32/25 40/25 40/32 50/25 50/32 50/40 65/40 65/50 80/65 100/80



**RX221****Raccordo maschio con tronchetto GAS**

DN	A
10	3/8"
15	1/2"
20	3/4"
25	1"
32	1"1/4
40	1"1/2
50	2"
65	2"1/2
80	3"
100	4"

**AISI 304/316**

DIN 11851

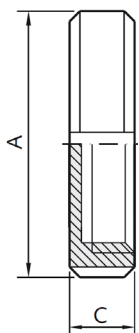
**Raccordo femmina con tronchetto GAS****RX222**

DN	A
10	3/8"
15	1/2"
20	3/4"
25	1"
32	1"1/4
40	1"1/2
50	2"
65	2"1/2
80	3"
100	4"

**AISI 304/316****RX223****Raccordo femmina con manicotto GAS**

DN	A
10	3/8"
15	1/2"
20	3/4"
25	1"
32	1"1/4
40	1"1/2
50	2"
65	2"1/2
80	3"
100	4"

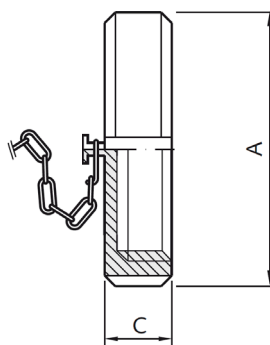
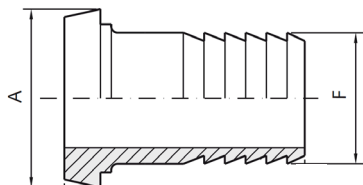
**AISI 304/316**

**RX265****Girella cieca DIN con sede conica****AISI 304**

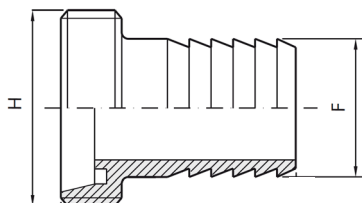
DN	A mm	C mm
10	38	18
15	44	18
20	54	21
25	63	21
25	63	21
32	70	21
40	78	21
50	92	22
60	99	22
65	112	25
80	127	29
100	148	31

**Girella cieca DIN con catenella e guarnizione****RX266**

DN	A mm	C mm
15	44	18
20	54	21
25	63	21
32	70	21
40	78	21
50	92	22
60	99	22
65	112	25
80	127	29
100	148	31
125	178	34

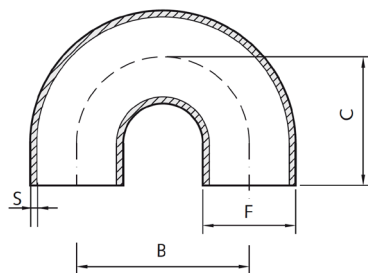
**AISI 304****RX285****Raccordo DIN maschio con portagomma****AISI 304/316**

DN	A mm	F mm
20	36	25
25	44	30
32	50	35
40	56	40
50	58	52
60	76	60
65	86	70
80	100	80
100	121	100

**RX4240****Raccordo DIN femmina con portagomma**

DIN	F mm	H mm
20	25	44
25	30	52
32	35	58
40	40	65
50	52	78
60	60	85
65	70	95
80	80	110
100	100	130

DIN 11851

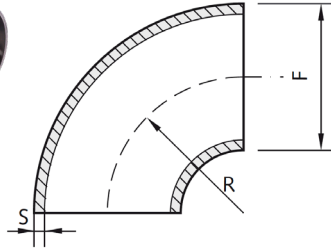
**Chiave universale stampata per raccordi****RX26001****RX511****Curva 180° a mandrinare lucida**

DN	F mm	S mm	B mm	C mm
25	28	1,5	100	70
32	34	1,5	110	78
40	40	1,5	120	90
50	52	1,5	140	100
60	60	1,5	150	110
65	70	2	160	110
80	85	2	190	130
100	104	2	200	150

**AISI 316**

## RX503

### Curva 90° a saldare lucida



DN	F mm	S mm	R mm
10	12	1,5	26
15	18	1,5	35
20	22	1,5	40
25	28	1,5	50
32	34	1,5	55
40	40	1,5	60
50	52	1,5	70
60	60	1,5	75
65	70	2	80
80	85	2	90
100	101,6	2	110
100	104	2	100
125	129	2	188
150	154	2	225

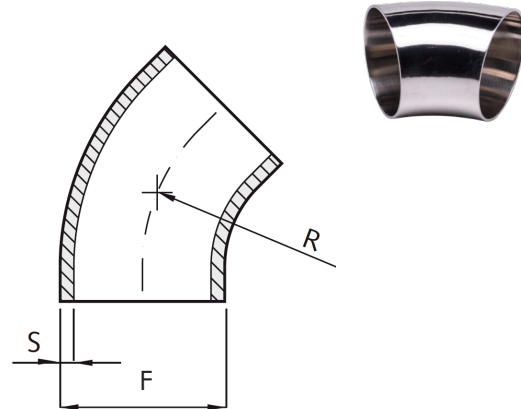
**AISI 304/316**

### Curva 45° a saldare lucida

## RX502

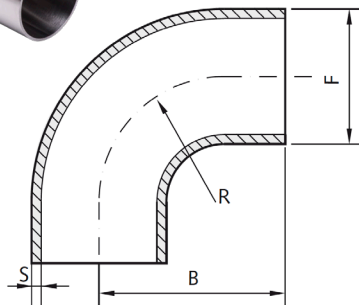
DN	F mm	S mm	R mm
25	28	1,5	50
32	34	1,5	55
40	40	1,5	60
50	52	1,5	70
60	60	1,5	75
65	70	2	80
80	85	2	90
100	101,6	2	110
100	104	2	100
125	129	2	188

**AISI 316**



## RX510

### Curva 90° a mandrinare lucida

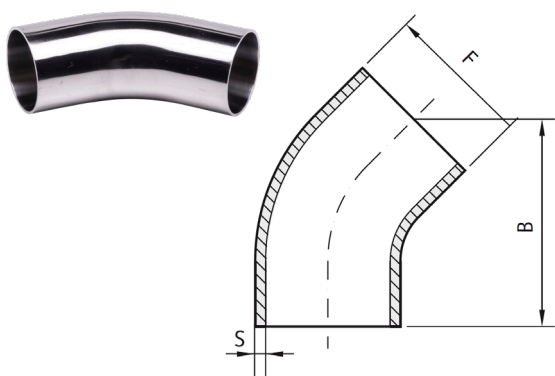


**AISI 304/316**

DN	F mm	S mm	R mm	B mm
10	12	1,5	26	38
15	18	1,5	35	47
20	22	1,5	40	52
25	28	1,5	50	70
32	34	1,5	55	78
40	40	1,5	60	85
50	52	1,5	70	97
60	60	1,5	75	110
65	70	2	80	110
80	85	2	90	118
100	101,6	2	110	150
100	104	2	100	140

## RX512

## Curva 45° a mandrinare lucida



**AISI 316**

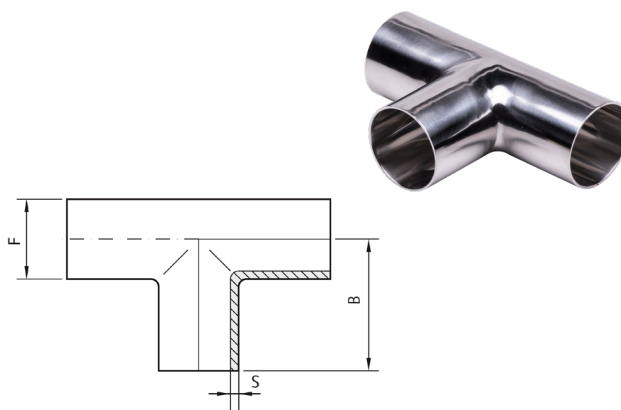
DN	F mm	S mm	B mm
15	18	1,5	60
20	22	1,5	65
25	28	1,5	73
32	34	1,5	83
40	40	1,5	89
50	52	1,5	103
65	70	2	108
80	85	2	120
100	101,6	2	151
100	104	2	151

DIN 11851

DN	F mm	S mm	B mm
15	18	1,5	35
20	22	1,5	40
25	28	1,5	50
32	34	1,5	55
40	40	1,5	60
50	52	1,5	70
60	60	1,5	75
65	70	2	80
80	85	2	90
100	101,6	2	100
100	104	2	100
125	129	2	124
150	154	2	143
200	204	2	178

## TÈE a mandrinare lucido

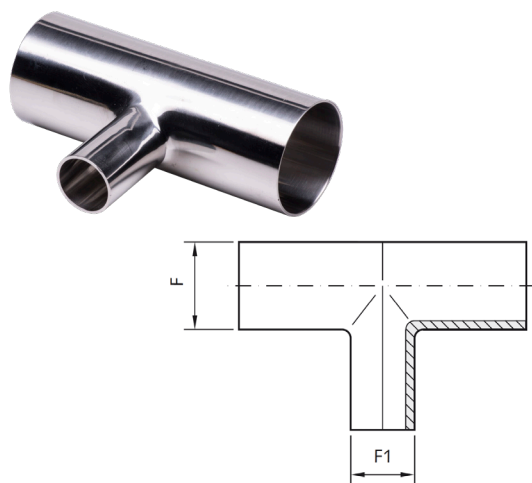
## RX610



**AISI 304/316**

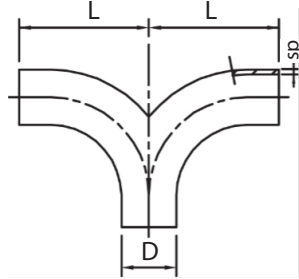
## RX611

## TÈE ridotto a mandrinare lucido



**AISI 316**

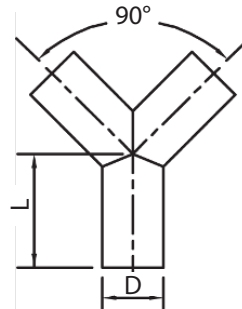
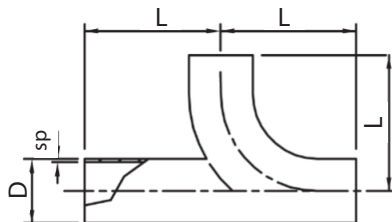
DN	F mm	F1 mm	DN	F mm	F1 mm
20-15	22	18	80-40	85	40
25-15	22	18	80-50	85	52
25-20	28	22	80-65	85	70
32-25	34	28	100-40	101	40
40-25	40	28	100-50	101	52
40-32	40	34	100-65	101	70
50-25	52	28	100-80	101	85
50-32	52	34	104-25	104	28
50-40	52	40	104-32	104	34
65-25	70	28	104-40	104	40
65-32	70	34	104-50	104	52
65-40	70	40	104-65	104	70
65-50	70	52	104-80	104	85

**RX532****Curva doppia lucida**

DN	D x SP mm	L mm
15	18 x 1,5	47
20	22 x 1,5	52
25	28 x 1,5	70
32	34 x 1,5	80
40	40 x 1,5	85
50	52 x 1,5	97
60	60 x 1,5	110
65	70 x 2	110
80	85 x 2	123
100	101,6 x 2	150
100	104 x 2	140

**AISI 316**

DN	D x SP mm	L mm
10	12 x 1,5	35
15	18 x 1,5	40
20	22 x 1,5	45
25	28 x 1,5	50
32	34 x 1,5	56
40	40 x 1,5	67
50	52 x 1,5	72
60	60 x 1,5	75
65	70 x 2	85
80	85 x 2	98
100	101,6 x 2	110
100	104 x 2	110
125	129 x 2	200
150	154 x 2	250

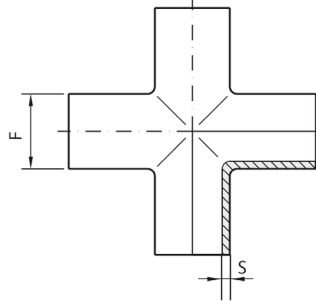
**Raccordo Y lucido****RX801****AISI 316****RX518****Curva con pezzo AT lucida**

DN	D x SP mm	L mm
15	18 x 1,5	47
20	22 x 1,5	52
25	28 x 1,5	70
32	34 x 1,5	80
40	40 x 1,5	85
50	52 x 1,5	97
60	60 x 1,5	110
65	70 x 2	110
80	85 x 2	123
100	101,6 x 2	150
100	104 x 2	140

**AISI 316**

## RX606

### Croce a mandrinare lucida



AISI 316

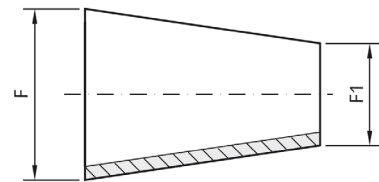
DN	F mm	S mm
15	18	1,5
20	22	1,5
25	28	1,5
32	34	1,5
40	40	1,5
50	52	1,5
65	70	2
80	85	2
100	101,6	2
100	104	2

DIN 11851

### Riduzione concentrica a saldare lucida

## RX651

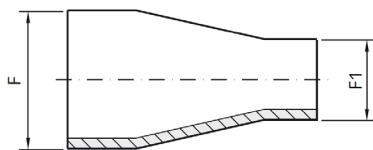
F mm	F1 mm	F mm	F1 mm	F mm	F1 mm
18	12	40	34	85	70
22	12	52	22	104	40
22	18	52	28	104	52
28	18	52	34	104	70
28	22	52	40	104	85
34	18	70	28	129	52
34	22	70	34	129	70
34	28	70	40	129	85
40	18	70	52	129	104
40	22	85	40	154	104
40	28	85	52	154	129



AISI 316

## RX660

### Riduzione concentrica a mandrinare lucida

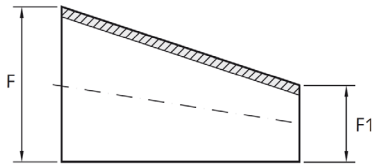


AISI 304/316

F DN	F1 DN	F DN	F1 DN
15	10	50	40
20	10	65	25
20	15	65	32
25	15	65	40
25	20	65	50
32	20	80	40
32	25	80	50
40	20	80	65
40	25	100	40
40	32	100	50
50	25	100	65
50	32	100	80

## RX666

### Riduzione eccentrica a saldare lucida



**AISI 316**

F mm	F1 mm
18	12
22	12
22	18
28	18
28	22
34	18
34	22
34	28
40	22
40	28
40	34

F mm	F1 mm
52	22
52	28
52	34
52	40
70	28
70	34
70	40
70	52
85	40
85	52
85	70

F mm	F1 mm
104	40
104	52
104	70
104	85
129	52
129	70
129	85
129	104
154	104
154	129

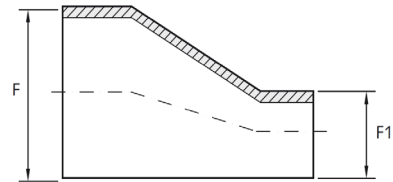
### Riduzione eccentrica a mandrinare lucida

## RX655

F Dn	F1 Dn
15	10
20	10
20	15
25	15
25	20
32	20
32	25
40	20
40	25
40	32

F Dn	F1 Dn
50	25
50	32
50	40
65	25
65	32
65	40
65	50
80	40
80	50
80	65

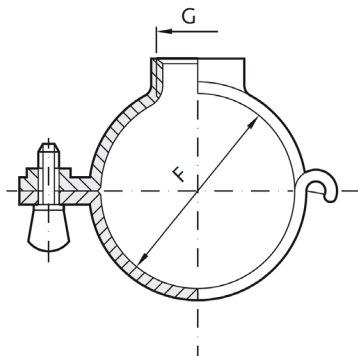
F Dn	F1 Dn
100	40
100	50
100	65
100	80
104	40
104	50
104	65
104	80



**AISI 316**

## RX740

### Reggitubo a cerniera tipo "pesante" con attacco filettato GAS



**AISI 304**

DN	F mm	G mm
15	18	1/4
20	22	3/8
25	28	1/2
32	34	1/2
40	40	1/2
50	52	1/2
60	60	1/2
65	70	1/2
80	85	1/2
100	101/104	1/2
125	129	1/2

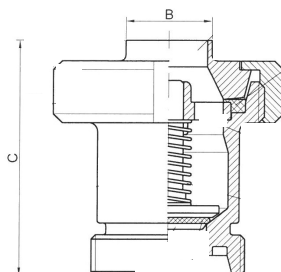


**RX740****Reggitubo 2 pezzi con manicotto****AISI 304**

DN	F mm	G mm
150	154	1/2
200	204	1/2
250	254	1/2
300	304	1/2

DIN 11851

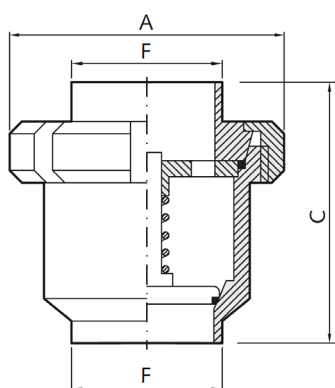
DN	F mm
15	18
20	22
25	28
32	34
40	40
50	52
60	60
65	70
80	85
100	104
125	129
150	154
200	204

**Reggitubo 2 pezzi con gambo****RX740****AISI 304****RX3201****Valvola di ritegno con attacchi DIN femmina - saldare****AISI 316**

DN	B mm	C mm
25	29	80
32	35	83
40	41	88
50	53	95
65	70	111
80	85	145
100	101,6	158

**RX3203****Valvola di ritegno con attacchi saldare - saldare**

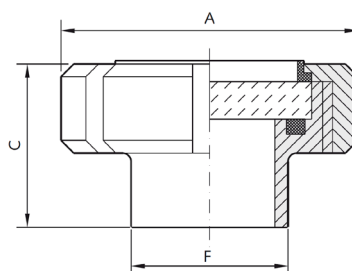
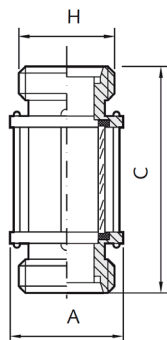
DIN 11851

**AISI 316**

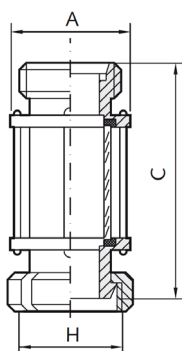
DN	F mm	A mm	C mm
25	28	78	87
32	34	78	94
40	40	92	103
50	52	112	106
65	70	127	127
80	85	148	137
100	101,6	178	158

**Specola piana con attacco DIN a saldare****RX275**

DN	F mm	A mm	C mm
25	28	63	38
32	34	70	40
40	40	78	40
50	52	92	43
65	70	112	48
80	85	127	53
100	104	148	65

**AISI 304/316****RX3243****Specola di linea con attacchi DIN femmina - femmina con protezione inox****AISI 304/316**

DN	H mm	A mm	C mm
25	52	56	157
32	58	65	157
40	65	70	157
50	78	85	163
60	85	95	157
65	95	100	163
80	110	125	173
100	130	152	173
125	160	-	-

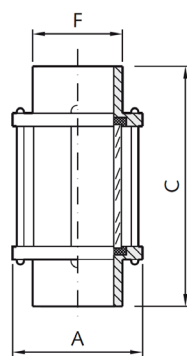
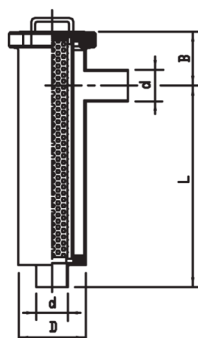
**RX3245****Specola di linea con attacchi DIN  
femmina - maschio con protezione inox****AISI 304/316**

DN	H mm	A mm	C mm
25	52	56	160
32	58	65	160
40	65	70	160
50	78	85	163
60	85	93	173
65	95	100	163
80	110	125	173
100	130	152	173
125	160	-	-

DIN 11851

**Specola di linea con attacchi  
saldare - saldare con protezione inox****RX3247**

DN	F mm	A mm	C mm
25	28	56	157
22	34	65	157
40	40	70	157
50	52	85	157
60	60	95	157
65	70	100	163
80	85	125	173
100	101,6	152	171
125	129,0	-	-

**AISI 304/316****RX3250****Filtro di linea 90° attacchi DIN SA/SA****RX3251****Filtro di linea 90° attacchi DIN FEMM/FEMM****RX3252****Filtro di linea 90° attacchi DIN FEMM/SA**

DN	L	Dxd	B
25	260	70x28	110
32	260	70x34	110
40	260	70x40	110
50	260	70x52	110
65	377	104x70	123
80	377	104x85	123
100	506	129x101,6	154
100	506	129x104	154

DIN 11864  
DIN 11853

DIN 11851

sms

CLAMP

ISO  
Saldare

GAS  
massello

GAS  
microfuso

Valvole e  
Accessori

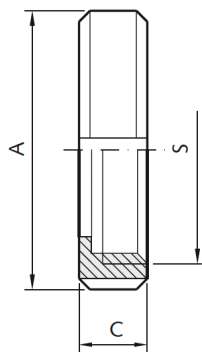
FLANGE

Sistemi di  
Lavaggio

# sms

**RX4079****Girella SMS**

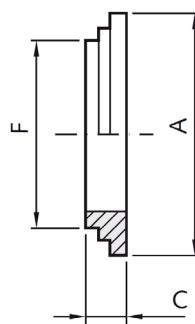
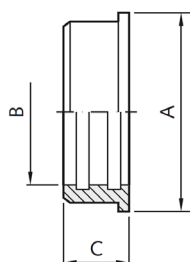
sms



DN	S mm	A mm	C mm
25	40	51	19
38	60	74	23
51	70	84	24
63	85	100	28
76	98	114	30
101	132	150	31
104	125	138	31

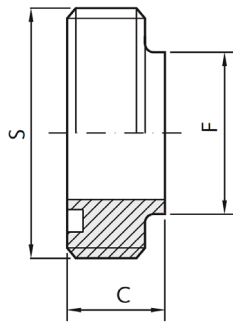
**AISI 304****Raccordo SMS maschio a saldare****RX4059**

DN	F mm	A mm	C mm
25	25,4	35,5	15,5
38	38,1	55	16
51	50,8	65	17
63	63,5	80	17
76	76,1	93	19
101	101,6	127	19

**AISI 316****RX4069****Raccordo SMS maschio a mandrinare**

DN	A mm	B mm	C mm
25	35,5	25,6	17
38	55	38,3	20
51	65	51	20
63	80	63,7	25
76	93	76,4	30
101	127	101,9	27
104	118	104,3	27

**AISI 316**

**RX4039****Raccordo SMS femmina a saldare**

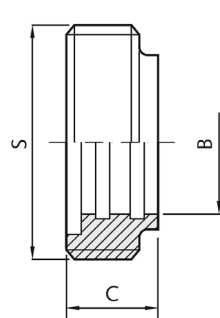
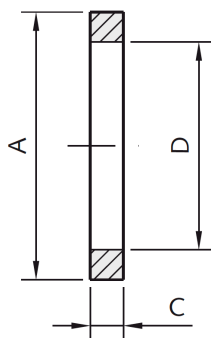
DN	S mm	F mm	C mm
25	40	25,4	19
38	60	38,1	23
51	70	50,8	23
63	85	63,5	27
76	98	76,1	27
101	132	101,6	30

**AISI 316**

SMS

**Raccordo SMS femmina a mandrinare****RX4049**

DN	S mm	B mm	C mm
25	40	25,6	20
38	60	38,3	23
51	70	51	25
63	85	63,8	30
76	98	76,4	35
101	132	101,9	30
104	125	104,3	30

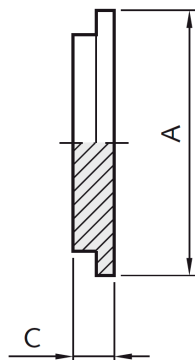
**AISI 316****RX4091****Guarnizione per raccordo SMS-EPDM-FKM**

DN	A mm	C mm	D mm
25	32	5,5	25
38	48	5,5	38
51	61	5,5	51
63	73,5	5,5	63,5
76	86	5,5	76,1
101	113	5,5	101,6
104	114	5,5	104

## RX4121

## Tappo di chiusura SMS

sms



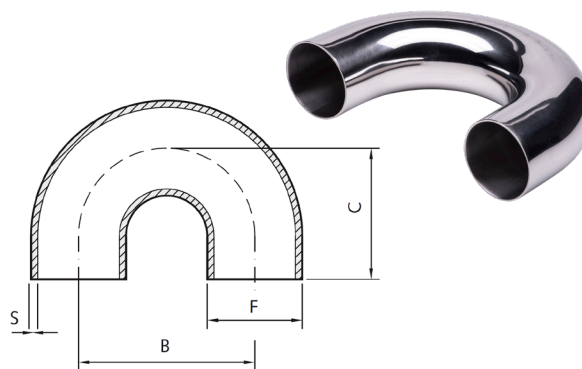
DN	A mm	C mm
25	35,5	7,5
38	55	9
51	65	9
63	80	9
76	93	10
101	127	12

AISI 316

## Curva 180° a mandrinare lucido esterno-interno (Ra <0,8µm)

## RX511

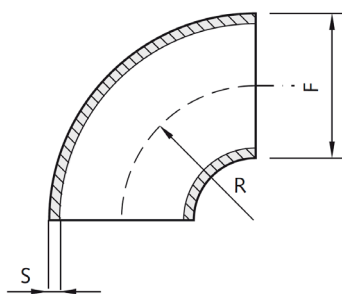
DN	F mm	S mm	B mm	C mm
25	25,4	1,50	81	75
38	38,1	1,50	106	90
51	50,8	1,50	146	100
63	63,5	1,50	172	115
76	76,1	2	174	130
101	101,6	2	220	150



AISI 316

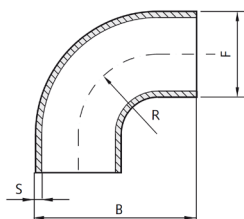
## RX5240

## Curva 90° a saldare lucida (Ra <0,8µm)



DN inch	F mm	S mm	R mm
1/2	12,0	1,65	19,1
3/4	19,05	1,65	28,6
1	25,4	1,65	38,1
1 1/2	38,1	1,65	57,2
2	50,8	1,65	76,2
2 1/2	63,5	1,65	114,3
3	76,1	1,65	114,3
4	101,6	2,10	152,4

AISI 316

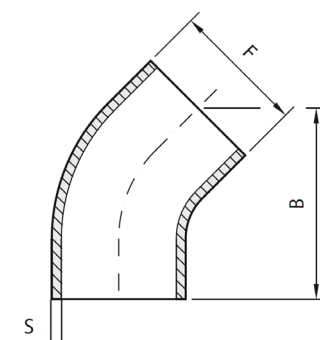
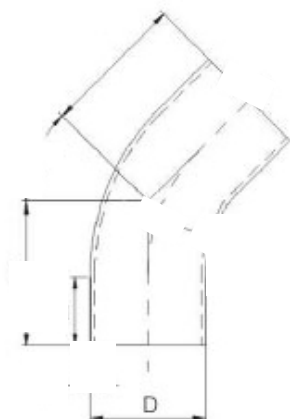
**RX5241****Curva 90° a mandrinare lucida (Ra <0,8µm)****AISI 316**

DN	F mm	S mm	B mm
1/2	12,7	1,65	45
3/4	19,05	1,65	60
25	25,4	1,65	65
38	38,1	1,65	85
51	50,8	1,65	110
63	63,5	1,65	115
76	76,1	1,65	130
101	101,6	2,10	150

SMS

**Curva 45° a saldare lucida (Ra <0,8µm)****RX5245****2WK-45°**

DN	F mm	S mm	B mm
1/2	12,7	1,65	19,1
3/4	19,05	1,65	28,6
25	25,4	1,65	80
38	38,1	1,65	105
51	50,8	1,65	103
63	63,5	1,65	115
76	76,1	1,65	135
101	101,6	2,10	150

**AISI 316****RX5242****Curva 45° mandrinare lucida**

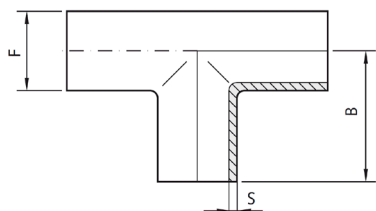
DN	L mm	D mm
1/2"	37,9	12,7
3/4"	41,8	19,1
1"	45,8	25,4
1 1/4"	49,8	31,8
1 1/2"	53,7	38,1
2"	61,8	50,8
2 1/2"	69,6	63,5
3"	77,5	76,2
4"	93,2	101,6
5"	118,9	127
6"	134,7	152,4



## RX5490

### TÈE a mandrinare lucido (Ra <0,8µm)

sms

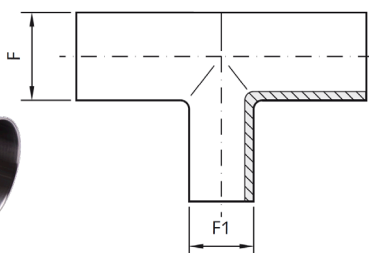


DN inch	F mm	S mm	A mm	B mm
1/2	12,7	1,65	19,05	38,1
3/4	19,05	1,65	47,6	95,2
1	25,4	1,65	47,6	95,2
1/2	38,1	1,65	57,2	114,4
2	50,8	1,65	76,2	152,4
2 1/2	63,5	1,65	76,2	152,4
3	76,2	1,65	82,6	165,2
4	101,6	2,10	98,5	197,0

AISI 316

### TÈE ridotto a mandrinare lucido (Ra <0,8µm)

## RX5495



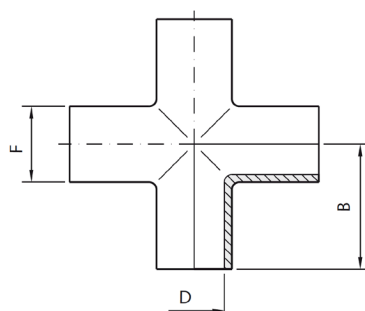
F	F1	F	F1
19,05	12,7	63,5	38,1
25,4	12,7	63,5	50,8
25,4	19,05	76,1	25,4
38,1	12,7	76,1	38,1
38,1	19,05	76,1	50,8
38,1	25,4	76,1	63,5
50,8	19,05	101,6	25,4
50,8	25,4	101,6	38,1
50,8	38,1	101,6	50,8
63,5	19,05	101,6	63,5
63,5	25,4	101,6	76,1

AISI 316

## RX606

### Croce a mandrinare lucida (Ra <0,8µm)

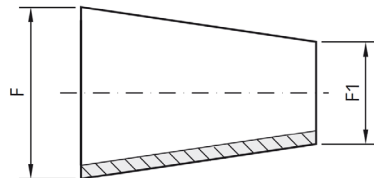
DN	F mm	B mm	D mm
10	12,7	-	9,4
15	19,1	-	15,8
25	25,4	55	22,1
38	38,1	70	34,8
51	50,8	82	47,5
63	63,5	105	60,2
76	76,1	110	84,9
101	101,6	130	97,6



AISI 316

## RX651

### Riduzione concentrica a saldare lucida (Ra <0,8µm)



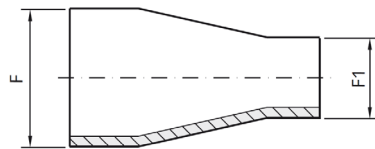
AISI 316

F	F1	F	F1
19,05	12,7	63,5	38,1
25,4	12,7	63,5	50,8
25,4	19,05	76,1	25,4
38,1	12,7	76,1	38,1
38,1	19,05	76,1	50,8
38,1	25,4	76,1	63,5
50,8	12,7	101,6	25,4
50,8	19,05	101,6	38,1
50,8	25,4	101,6	50,8
50,8	38,1	101,6	63,5
63,5	19,05	101,6	76,1
63,5	25,4		

SMS

### Riduzione concentrica a mandrinare lucida (Ra <0,8µm)

## RX660



AISI 316

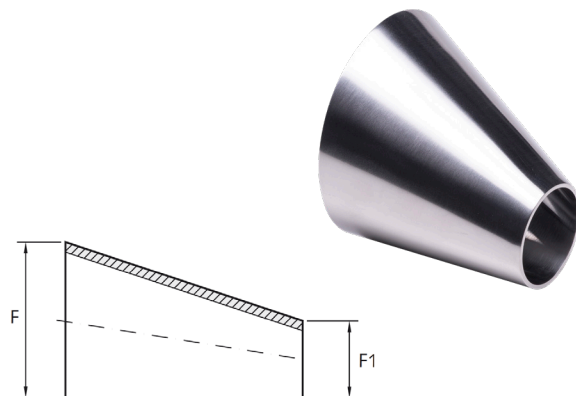
F	F1	F	F1
25,4	12,7	63,5	50,8
25,4	19,05	76,1	38,1
38,1	19,05	76,1	50,8
38,1	25,4	76,1	63,5
50,8	25,4	101,6	38,1
50,8	38,1	101,6	50,8
63,5	25,4	101,6	63,5
63,5	38,1	101,6	76,1

## RX666

### Riduzione eccentrica a saldare lucida (Ra <0,8µm)

F	F1	F	F1
19,05	12,7	63,5	38,1
25,4	12,7	63,5	50,8
25,4	19,05	76,1	25,4
38,1	12,7	76,1	38,1
38,1	19,05	76,1	50,8
38,1	25,4	76,1	63,5
50,8	12,7	101,6	25,4
50,8	19,05	101,6	38,1
50,8	25,4	101,6	50,8
50,8	38,1	101,6	63,5
63,5	19,05	101,6	76,1
63,5	25,4		

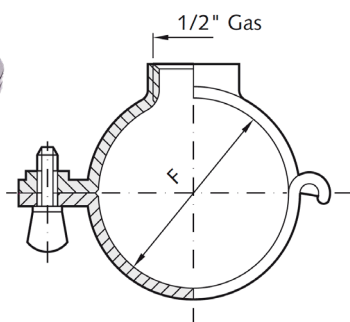
AISI 316



**RX740**

**Reggitubo a cerniera " pesante " con attacco filettato GAS**

sms



DN inch	F mm
1	25,4
1 1/2	38,1
2	50,8
2 1/2	63,5
3	76,1
4	101,6

**A304**

DIN 11864  
DIN 11853

DIN 11851

SMS

CLAMP

ISO  
Saldare

GAS  
massello

GAS  
microfuso

Valvole e  
Accessori

FLANGE

Sistemi di  
Lavaggio

# CLAMP

**RX4100****Morsetto di serraggio CLAMP a doppio snodo****13MHHM**

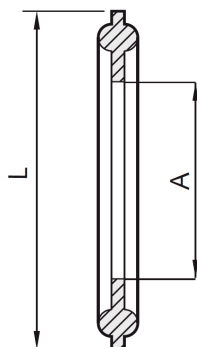
DN inch	L mm
1/2	25,4
3/4	25,4
1	50,4
1 1/2	50,4
2	64,0
2 1/2	77,4
3	90,9
4	118,8
6	167,0
8	217,4

**A304**

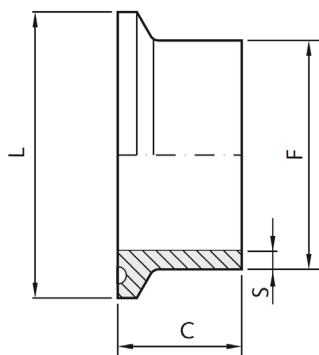
CLAMP

**Morsetto di serraggio CLAMP a singolo snodo****RX4100****13MHHS**

DN inch	L mm
1/2	25,1
3/4	25,1

**A304****RX4090****Guarnizione per raccordo CLAMP  
- SILICONE - EPDM - PTFE - FKM****40MP**

DN inch	A mm	L mm
1/2	8,70	25,1
3/4	15,70	25,1
1	22,10	50,4
1 1/2	34,80	50,4
2	47,50	64,0
2 1/2	60,20	77,4
3	72,80	90,9
4	97,6	118,8
6	150	167,0
8	200	217,4
10	248	168,3
12	299	319,3

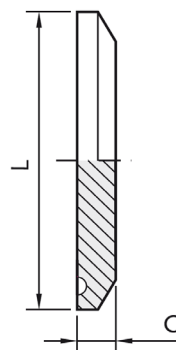
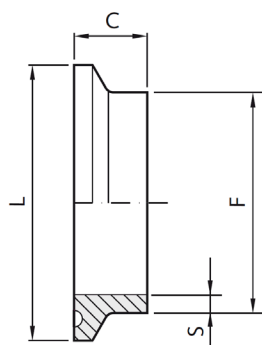
**RX4540****Tronchetto CLAMP a saldare 3A (Ra <0,5µm)****L14AM7****AISI 316**

DN inch	L mm	F mm	C mm	S mm
1/2	25,4	12,7	28,6	1,65
3/4	25,4	19,1	28,6	1,65
1	50,4	25,4	28,6	1,65
1 1/2	50,4	38,1	28,6	1,65
2	64	50,8	28,6	1,65
2 1/2	77,4	63,5	28,6	1,65
3	90,9	76,1	28,6	1,65
4	118,8	101,6	28,6	2,00
6	167	152,4	28,6	2,77
6	167	154	28	2,77
8	217,4	203,2	28	2,77
10	268,5	254	28	3,56
12	319,3	304,8	28	3,56

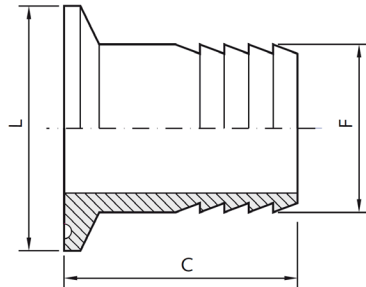
CLAMP

**Tappo di chiusura CLAMP 3A (Ra <0,5µm)****RX4110****L16AMP**

DN inch	L mm	C mm
1/2	25,4	6,4
3/4	25,4	6,4
1	50,4	6,4
1 1/2	50,4	6,4
2	64	6,4
2 1/2	77,4	6,4
3	90,9	6,4
4	118,8	7,9
6	167	11
8	217,4	11
10	268,5	11
12	319,3	11

**AISI 316****RX4550****Tronchetto CLAMP corto a saldare 3A (Ra <0,5µm)****14WPM****AISI 316**

DN inch	L mm	F mm	C mm	S mm
1/2	25,4	12,7	12,7	1,65
3/4	25,4	19,1	12,7	1,65
1	50,4	25,4	12,7	1,65
1 1/2	50,4	38,1	12,7	1,65
2	64	50,8	12,7	1,65
2 1/2	77,4	63,5	12,7	1,65
3	90,9	76,1	12,7	1,65
4	118,8	101,6	15,8	2,10

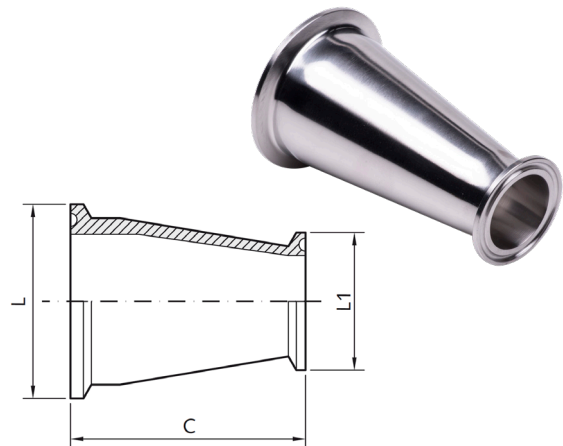
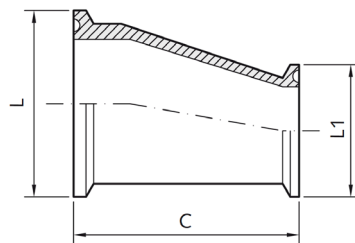
**RX4220****Semiraccordo CLAMP portagomma 3A (Ra <0,5µm)****14MPHR****AISI 316**

DN inch	L mm	F mm	C mm
1/2	25,4	12,7	38
3/4	25,4	19,0	38
1	50,4	25,4	43
1 1/2	50,4	38,1	43
2	64	50,8	59
2 1/2	77,4	63,5	60
3	90,9	76,2	79
4	118,8	101,6	86

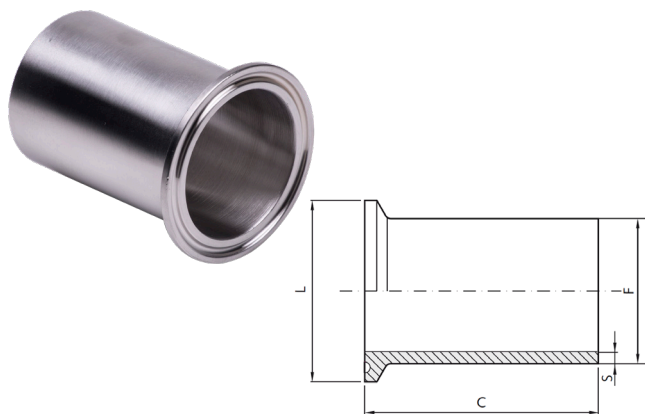
CLAMP

**Riduzione concentrica con attacchi CLAMP 3A (Ra <0,5µm)****RX652****31-14MP**

DN inch	DN1 inch	L mm	L1 mm	C mm
1 1/2	1	50,4	50,4	76,2
2	1 1/2	64	50,4	76,2
2 1/2	2	77,4	64	76,2
3	2 1/2	90,9	77,4	76,2
4	3	118,8	90,9	130,2

**AISI 316****RX4315****Riduzione eccentrica con attacchi CLAMP 3A (Ra <0,5µm)****32-14MP****AISI 316**

DN inch	DN1 inch	L mm	L1 mm	C mm
1 1/2	1	50,4	50,4	76,2
2	1 1/2	64	50,4	76,2
2 1/2	2	77,4	64	76,2
3	2 1/2	90,9	77,4	76,2
4	3	118,8	90,9	130,2

**RX4560****Tronchetto CLAMP lungo a saldare 3A (Ra <0,5µm)****14WLMP****AISI 316**

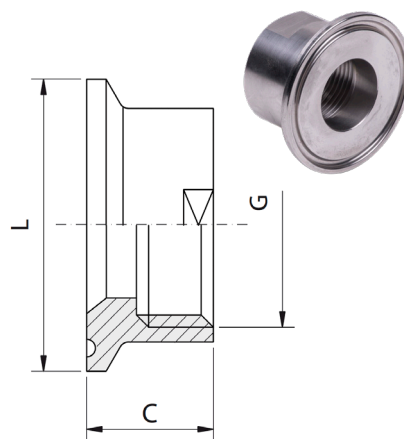
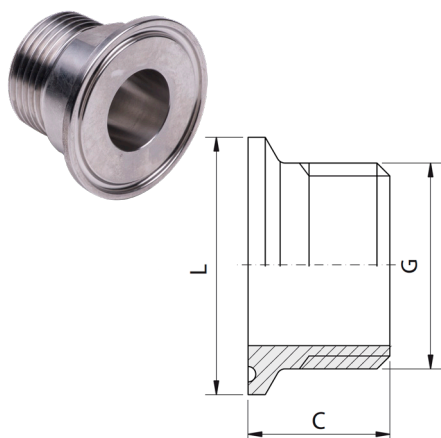
DN inch	L mm	F mm	C mm
1/2	25,4	12,7	50,8
3/4	25,4	19,05	50,8
1	50,4	25,4	76,2
1 1/2	50,4	38,1	76,2
2	64	50,8	76,2
2 1/2	77,4	63,5	76,2
3	90,9	76,1	101,6
4	118,8	101,6	101,6

CLAMP

**Adattatore da CLAMP a GAS femmina****22MP****RX4350**

CLAMP inch	G inch	C mm	L mm
1/2	1/4	33	25,4
3/4	1/2	33	25,4
3/4	3/8	33	25,4
1	1	35	50,4
1	3/4	35	50,4
1	1/2	35	50,4
1	3/8	35	50,4
1 1/2	1 1/2	38	50,4

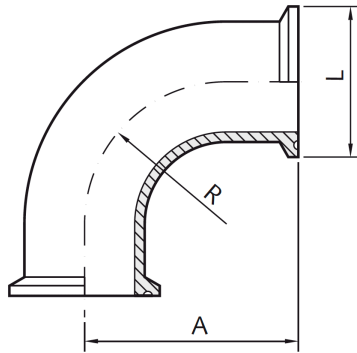
CLAMP inch	G inch	C mm	L mm
1 1/2	1 1/2	35	50,4
1 1/2	1	35	50,4
2	2	50	64,0
2	1 1/2	45	64,0
2	1 1/4	45	64,0
2	1	45	64,0
2 1/2	2	55	77,4

**AISI 316****RX4360****Adattatore da CLAMP a GAS maschio****21MP****AISI 316**

CLAMP inch	G inch	C mm	L mm
1/2	1/4	33	25,4
1/2	3/8	33	25,4
3/4	1/2	33	25,4
3/4	3/8	33	34,0
1	1	35	50,4
1	3/4	35	50,4
1	1/2	35	50,4
1	3/8	35	50,4
1 1/2	1 1/2	38	50,4

CLAMP inch	G inch	C mm	L mm
1 1/2	1 1/2	35	50,4
1 1/2	1	35	50,4
2	2	50	64,0
2	1 1/2	45	64,0
2	1 1/4	45	64,0
2	1	45	64,0
2 1/2	2	55	77,4



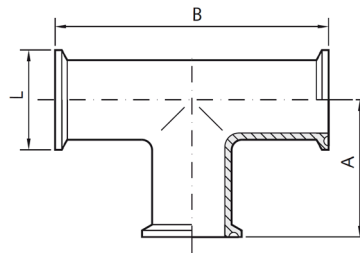
**RX5244****Curva 90° con attacchi CLAMP****2-CMP****AISI 316**

<b>Dn inch</b>	<b>L mm</b>	<b>A mm</b>	<b>R mm</b>
1/2	25,4	41,3	19,1
3/4	25,4	41,3	28,6
1	50,4	50,8	38,1
1 1/2	50,4	69,9	57,2
2	64	88,9	76,2
2 1/2	77,4	108	95,3
3	90,9	127	114,3
4	118,8	168,3	152,4

CLAMP

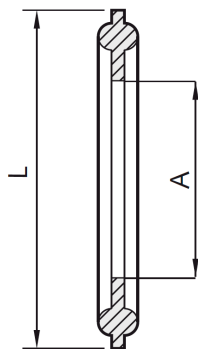
**Raccordo a " T " con attacchi CLAMP****7MP****RX5496**

<b>Dn inch</b>	<b>L mm</b>	<b>A mm</b>	<b>B mm</b>
1/2	25,4	31,7	63,5
3/4	25,4	60,3	120,6
1	50,4	60,3	120,6
1 1/2	50,4	69,9	139,8
2	64	88,9	177,8
2 1/2	77,4	88,9	177,8
3	90,9	95,3	190,6
4	118,8	114,3	228,6

**AISI 316****RX4100****Morsetto di serraggio CLAMP doppio snodo ( ISO )**

<b>Dn</b>	<b>L mm</b>
15	34,0
20	50,4
25	50,4
32	50,4
40	64
50	77,4
65	90,9
80	106
100	130
125	155
150	183
200	233,5
250	319,3

**AISI 304**

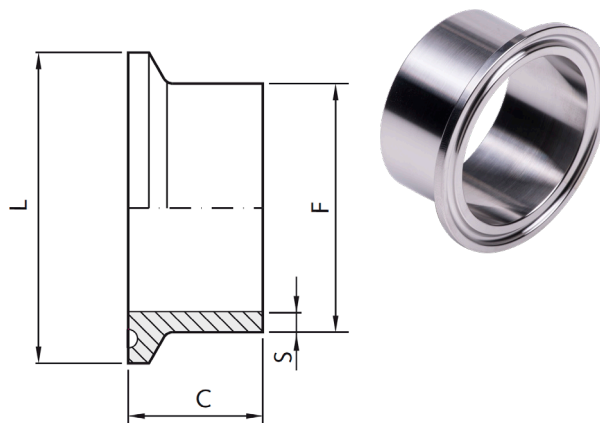
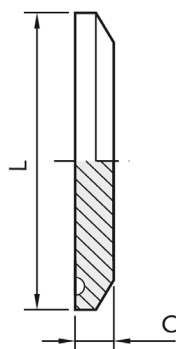
**RX4092****Guarnizione per raccordo CLAMP ( ISO )  
SILICONE EPDM-PTFE-FKM**

DN	A mm	L mm
15	17,3	34
20	22,9	50,4
25	29,7	50,4
32	38,4	50,4
40	44,3	64
50	56,3	77,4
65	71,1	90,9
80	83,9	106
100	108,3	130
125	133,7	155
150	162,00	183
200	213,00	133,5
250	267,00	319,3

CLAMP

**Tronchetto CLAMP a saldare ( dimensioni ISO 1127)****RX4541**

DN	L mm	F mm	C mm	S mm
15	34	21,3	21,5	1,6
20	50,4	26,9	21,5	1,6
25	50,4	33,7	21,5	2
32	50,4	42,4	21,5	2
40	64	48,3	21,5	2
50	77,4	60,3	28	2
65	90,9	76,1	28	2
80	106	88,9	28	2
100	130	114,3	28	2
125	155	139,7	28	2
150	183	168,3	28	2,6
200	233,5	219,3	28	2,6
250	319,3	273	28,6	3

**AISI 316****RX4110****Tappo di chiusura CLAMP (dimensioni ISO 1127)**

DN	L mm	C mm
15	34	4,7
20	50,4	6,4
25	50,4	6,4
32	50,4	6,4
40	64	6,4
50	77,4	6,4
65	90,9	6,4
80	106	6,4
100	130	7,9
125	155	11
150	183	11
200	233,5	11
250	319,3	11

**AISI 316**

**RX4100****Morsetto di serraggio CLAMP "DIN 32676"**

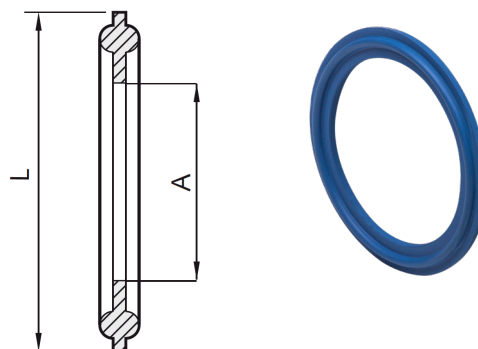
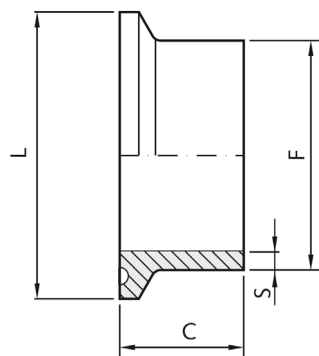
DN	L mm
10	34
15	34
20	34
25	50,4
32	50,4
40	50,4
50	64
65	90,9
80	106
100	118,8
125	155
150	183
200	233,5
250	268,5

**AISI 304**

CLAMP

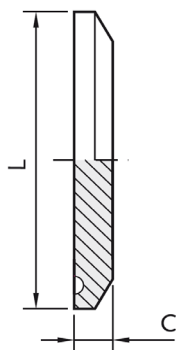
**Guarnizione per raccordo CLAMP "DIN 32676"  
SILICONE EPDM-PTFE-FKM****RX4090**

DN	A mm	L mm
10	10	34
15	16	34
20	20	34
25	26	50,4
32	32	50,4
40	38	50,4
50	50	64
65	66	90,9
80	81	106
100	100	118,8
125	125	155
150	147	183
200	200	233,5
250	248	268,5

**RX4540****Tronchetto CLAMP a saldare "DIN 32676"**

DN	L mm	F mm	C mm	S mm
10	34	12/13	18	1,5
15	34	18/19	18	1,5
20	34	22/23	18	1,5
25	50,4	28/29	21,5	1,5
32	50,4	34/35	21,5	1,5
40	50,4	40/41	21,5	1,5
50	64	52/53	21,5	1,5
65	90,9	70	28	2
80	106	85	28	2
100	118,8	104	28	2
125	155	129	28	2
150	183	154	28	2
200	233,3	204	28	2
250	268,3	254	28	3

**AISI 316**

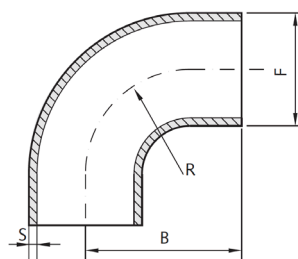
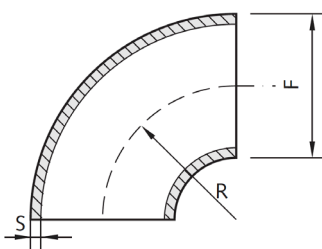
**RX4110****Tappo di chiusura CLAMP "DIN 32676"****AISI 316**

DN	L mm	C mm
10	34	4,7
15	34	4,7
20	34	4,7
25	50,4	6,4
32	50,4	6,4
40	50,4	6,4
50	64	6,4
65	90,9	6,4
80	106	7,9
100	118,8	11
125	155	11
150	183	11
200	233,5	11
250	268,5	11

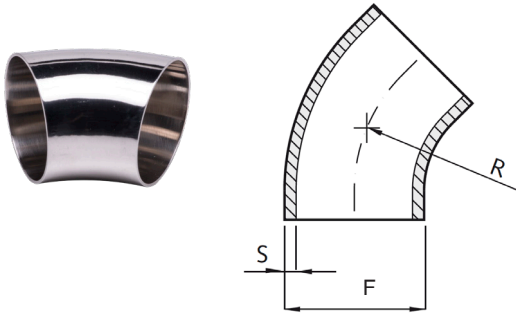
CLAMP

**Curva 90° a mandrinare lucida****RX5241****L25-90°**

DN	F mm	S mm	B mm
1/2	12,7	1,65	45
3/4	19,05	1,65	60
25	25,4	1,65	65
38	38,1	1,65	85
51	50,8	1,65	110
63	63,5	1,65	115
76	76,1	1,65	130
101	101,6	2,10	150

**AISI 316****RX5240****Curva 90° a saldare corta lucida****2 WCL-90°****AISI 316**

DN inch	F mm	S mm	R mm
1/2	12,0	1,65	19,1
3/4	19,05	1,65	28,6
1	25,4	1,65	38,1
1 1/2	38,1	1,65	57,2
2	50,8	1,65	76,2
2 1/2	63,5	1,65	114,3
3	76,1	1,65	114,3
4	101,6	2,10	152,4

**RX5245****Curva 45° a saldare corta lucido****2WK-45°**

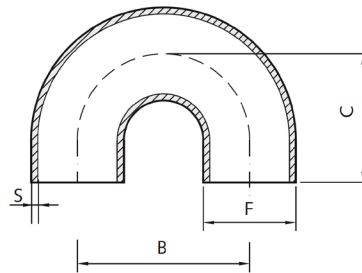
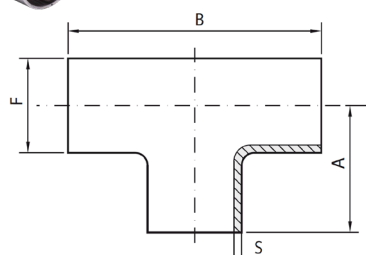
DN	F mm	S mm	B mm
1/2	12,7	1,65	19,1
3/4	19,05	1,65	28,6
25	25,4	1,65	80
38	38,1	1,65	105
51	50,8	1,65	103
63	63,5	1,65	115
76	76,1	1,65	135
101	101,6	2,10	150

**AISI 316**

CLAMP

**Curva 180° a mandrinare lucida****RX511**

DN	F	S	B	C
1/2"	12,7	1,60	52	40
3/4"	19,05	1,60	58	50
1"	25,4	1,60	81	75
1/2"	38,1	1,60	106	90
2"	50,8	1,60	146	100
2" 1/2	63,5	1,60	172	115
3"	76,2	2,00	174	130
4"	101,6	2,00	220	150

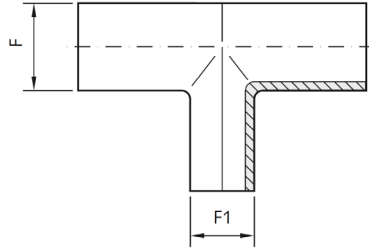
**AISI 316****RX5490****TÈE a saldare lucido****7WWW****AISI 316**

DN inch	F mm	S mm	A mm	B mm
1/2	12,7	1,65	19,05	38,1
3/4	19,05	1,65	47,6	95,2
1	25,4	1,65	47,6	95,2
1/2	38,1	1,65	57,2	114,4
2	50,8	1,65	76,2	152,4
2 1/2	63,5	1,65	76,2	152,4
3	76,2	1,65	82,6	165,2
4	101,6	2,10	98,5	197,0

**RX5495**

**TEE ridotto a mandrinare lucido**

**7RWWW**



**AISI 316**

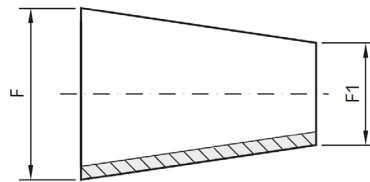
F	F1	F	F1
19,05	12,7	63,5	38,1
25,4	12,7	63,5	50,8
25,4	19,05	76,1	25,4
38,1	12,7	76,1	38,1
38,1	19,05	76,1	50,8
38,1	25,4	76,1	63,5
50,8	19,05	101,6	25,4
50,8	25,4	101,6	38,1
50,8	38,1	101,6	50,8
63,5	19,05	101,6	63,5
63,5	25,4	101,6	76,1

**Riduzione concentrica a saldare lucido**

**31**

**RX651**

F	F1	F	F1
19,05	12,7	63,5	38,1
25,4	12,7	63,5	50,8
25,4	19,05	76,1	25,4
38,1	12,7	76,1	38,1
38,1	19,05	76,1	50,8
38,1	25,4	76,1	63,5
50,8	12,7	101,6	25,4
50,8	19,05	101,6	38,1
50,8	25,4	101,6	50,8
50,8	38,1	101,6	63,5
63,5	19,05	101,6	76,1
63,5	25,4		

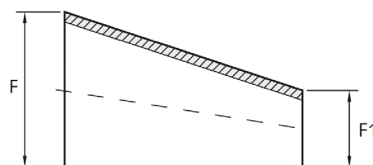


**AISI 316**

**RX666**

**Riduzione eccentrica a saldare lucido**

**32**



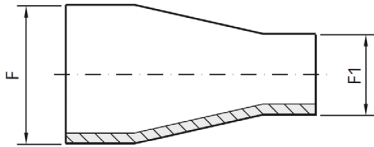
**AISI 316**

F	F1	F	F1
19,05	12,7	63,5	38,1
25,4	12,7	63,5	50,8
25,4	19,05	76,1	25,4
38,1	12,7	76,1	38,1
38,1	19,05	76,1	50,8
38,1	25,4	76,1	63,5
50,8	12,7	101,6	25,4
50,8	19,05	101,6	38,1
50,8	25,4	101,6	50,8
50,8	38,1	101,6	63,5
63,5	19,05	101,6	76,1
63,5	25,4		

CLAMP

## RX660

### Riduzione concentrica a mandrinare lucida



F	F1	F	F1
25,4	12,7	63,5	50,8
25,4	19,05	76,1	38,1
38,1	19,05	76,1	50,8
38,1	25,4	76,1	63,5
50,8	25,4	101,6	38,1
50,8	38,1	101,6	50,8
63,5	25,4	101,6	63,5
63,5	38,1	101,6	76,1

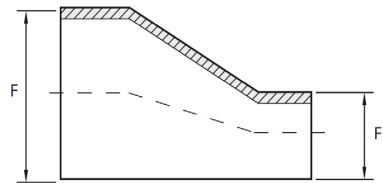
AISI 316

CLAMP

### Riduzione eccentrica a mandrinare lucida

## RX655

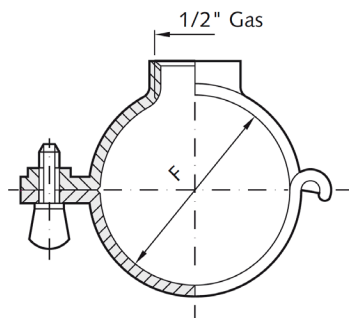
F	F1	F	F1
25,4	12,7	63,5	50,8
25,4	19,05	76,1	38,1
38,1	19,05	76,1	50,8
38,1	25,4	76,1	63,5
50,8	25,4	101,6	38,1
50,8	38,1	101,6	50,8
63,5	25,4	101,6	63,5
63,5	38,1	101,6	76,1



AISI 316

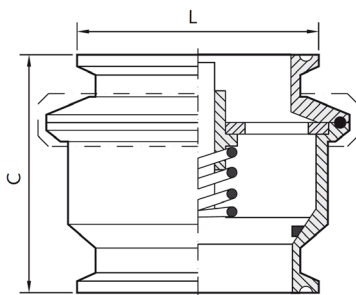
## RX740

### Reggitubo a cerniera tipo "pesante" con attacco filettato



DN inch	F mm
3/4	19,05
1	25,4
1 1/2	38,1
2	50,8
2 1/2	63,5
3	76,1
4	101,6

AISI 304

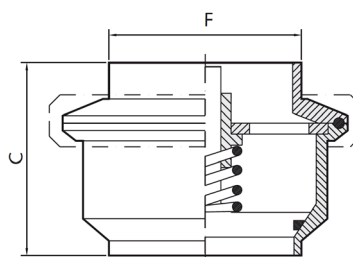
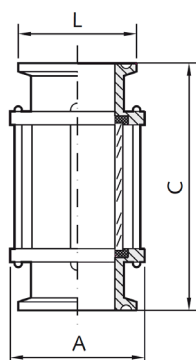
**RX3202****Valvola di ritegno con attacchi CLAMP****AISI 316**

DN inch	L mm	C mm
1	50,4	90
1 1/2	50,4	90
2	64	109
2 1/2	77,4	120
3	90,9	149
4	118,8	158

CLAMP

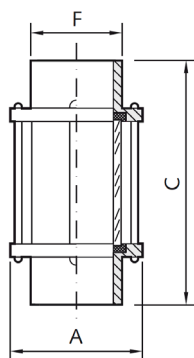
**Valvola di ritegno con attacchi a saldare - saldare****RX3203**

DN inch	F mm	C mm
1	25,4	90
1 1/2	38	90
2	50,8	109
2 1/2	63,5	120
3	76,2	149
4	101,6	158

**AISI 316****RX3242****Specola di linea con attacchi CLAMP****AISI 316**

DN inch	L mm	A mm	C mm
1	50,4	55	165
1 1/2	50,4	70	165
2	64	85	165
2 1/2	77,4	95	165
3	90,9	105	165
4	118,8	140	165
5	155	-	-



**RX3247****Specola di linea con attacchi CLAMP a saldare****AISI 316**

DN inch	F mm	A mm	C mm
1	25,4	55	165
1 1/2	38,1	70	165
2	50,8	85	165
2 1/2	63,5	95	165
3	76,2	105	165
4	101,6	140	165
5	129	-	-

DIN 11864  
DIN 11853

DIN 11851

SMS

CLAMP

ISO  
Saldare

GAS  
massello

GAS  
microfuso

Valvole e  
Accessori

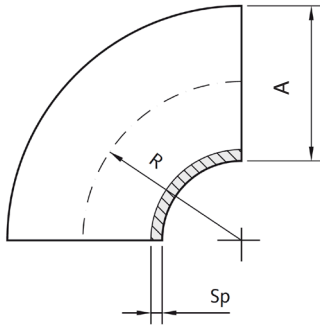
FLANGE

Sistemi di  
Lavaggio

# ISO SALDARE

# RX500

## Curva 90° a saldare grezza (ISO)



**AISI 304/316**

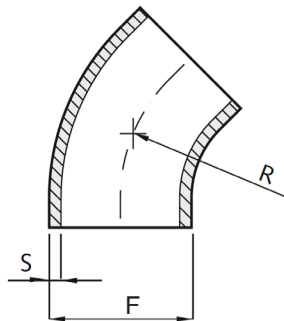
A	R	Sp mm	Sp mm
13,7	20	2	
17,2	28,5	2	
20	30	2	
21,3	31,8	2	3
25	37	2	3
26,9	28,5	2	3
28	40	2	3
30	45	2	3
32	48	2	3
33,7	38	2	3
35	52,5	2	3
38	55	2	3
40	60	2	3
42,4	47,6	2	3
44,5	65	2	3
48,3	57,1	2	3
50	75	2	3
50,8	76	2	3
52	78	2	3
54	75	2	3
57	85,5	2	3

A	R	Sp mm	Sp mm
60,3	76,1	2	3
63,5	95	2	-
70	95	2	3
76,1	96	2	3
80	120	2	3
84	120	2	3
85	125	2	3
88,9	114,3	2	3
101,6	133,5	2	3
104	150	2	3
108	142,5	2	3
114,3	152,5	2	3
129	188	2	3
139,7	190	2	3
154	225	2	3
168	229	2	3
204	300	2	3
219,3	305	2	3
254	375	2	3
273	381	2	3
323	456	2	3

ISO  
Saldare

## Curva 45° a saldare grezza (ISO)

# RX504

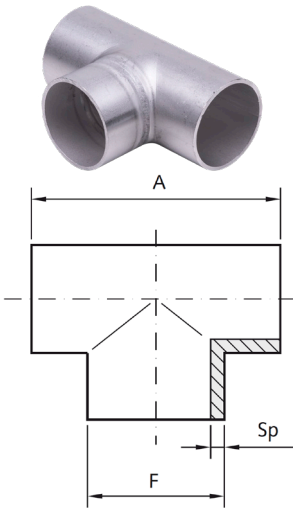


**AISI 304/316**

F	R	SP	SP
17,2	28,5	2	
21,3	27	2	3
26,9	28,5	2	3
33,7	38	2	3
42,4	47,6	2	3
48,3	57,1	2	3
60,3	76,1	2	3
76,1	96	2	3
88,9	114,3	2	3
101,6	133,5	2	3
114,3	152	2	3
139,7	190	2	3
168,3	229	2	3
219,9	305	2	3

# RX600

## TÈE a saldare grezzo (ISO)

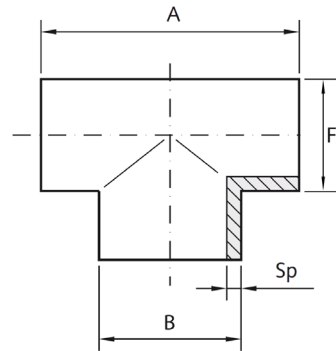


### AISI 304/316

F	A	Sp mm	Sp mm	Sp mm	F	A	Sp mm	Sp mm	Sp mm
17,1	51	-	2	-	101	210	-	2	3
21,3	51	1,5	2	-	114,3	210	-	2	3
26,9	57	1,5	2	-	129	248	-	2	3
33,7	76	1,5	2	3	139,7	248	-	2	3
42,4	95	-	2	3	154	286	-	2	3
48,3	114	-	2	3	168,3	286	-	2	3
60,3	127	-	2	3	204	356	-	2	3
76,1	152	-	2	3	219,1	356	-	2	3
88,9	171	-	2	3	273	432	-	2	3
101,6	210	-	2	3	323,9	-	-	2	3

## TÈE a saldare ridotto grezzo (ISO)

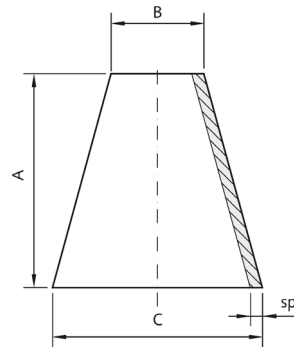
# RX601



### AISI 304/316

F	B	A	SP	SP	F	B	A	SP	SP
26,9	21,3	57	2	3	88,9	48,3	171	2	3
33,7	26,9	76	2	3	114,3	88,9	210	2	3
33,7	21,3	76	2	3	114,3	76,1	210	2	3
42,4	33,7	95	2	3	114,3	60,3	210	2	3
42,4	36,9	95	2	3	139,7	114,3	248	2	3
42,4	21,3	95	2	3	139,7	88,9	248	2	3
48,3	42,4	114	2	3	139,7	76,1	248	2	3
48,3	33,7	114	2	3	168,3	139,7	286	2	3
48,3	26,9	114	2	3	168,3	114,3	286	2	3
60,3	48,3	127	2	3	168,3	88,9	286	2	3
60,3	42,4	127	2	3	219,1	168,3	356	2	3
60,3	33,7	127	2	3	219,1	139,7	356	2	3
76,1	60,3	152	2	3	219,1	114,3	356	2	3
76,1	48,3	152	2	3	273	219,1	432	2	3
76,1	42,3	152	2	3	273	168,3	432	2	3
88,9	76,1	171	2	3	273	139,7	432	2	3
88,9	60,3	171	2	3					

C	B	A	SP	SP
21,3	17,2	28	2	-
21,3	13,7	28	2	-
26,9	21,3	38	2	-
26,9	17,2	38	2	-
26,9	13,7	38	2	-
33,7	26,9	51	2	3
33,7	21,3	51	2	3
33,7	17,2	51	2	3
42,4	33,7	51	2	3
42,4	26,9	51	2	3
42,4	21,3	51	2	3
42,4	17,2	51	2	3
48,3	42,4	64	2	3
48,3	33,7	64	2	3
48,3	26,9	64	2	3
48,3	21,3	64	2	3
60,3	48,3	76	2	3
60,3	42,4	76	2	3
60,3	33,7	76	2	3
60,3	26,9	76	2	3
60,3	21,3	76	2	3

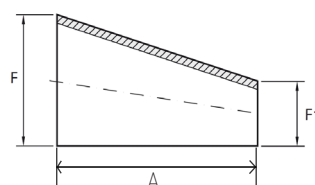


**AISI 304/316**

C	B	A	SP	SP
76,1	60,3	89	2	3
76,1	48,3	89	2	3
76,1	42,4	89	2	3
76,1	33,7	89	2	3
76,1	26,9	89	2	3
76,1	21,3	89	2	3
88,9	76,1	89	2	3
88,9	60,3	89	2	3
88,9	48,3	89	2	3
88,9	42,4	89	2	3
88,9	33,7	89	2	3
101,6	88,9	98	2	3
101,6	76,1	98	2	3
101,6	60,3	98	2	3
101,6	48,3	98	2	3
114,3	101,6	102	2	3
114,3	88,9	102	2	3
114,3	76,1	102	2	3
114,3	60,3	102	2	3
114,3	48,3	102	2	3
139,7	114,3	127	2	3

C	B	A	SP	SP
139,7	101,6	127	2	3
139,7	88,9	127	2	3
139,7	76,1	127	2	3
139,7	60,3	127	2	3
168,3	139,7	140	2	3
168,3	114,3	140	2	3
168,3	101,6	140	2	3
168,3	88,9	140	2	3
168,3	76,1	140	2	3
168,3	60,3	140	2	3
219,1	168,3	152	2	3
219,1	139,7	152	2	3
219,1	114,3	152	2	3
219,1	88,9	152	2	3
273,0	219,1	178	2	3
273,0	168,3	178	2	3
323,9	273,0	203	2	3
323,9	219,1	203	2	3
323,9	168,3	203	2	3

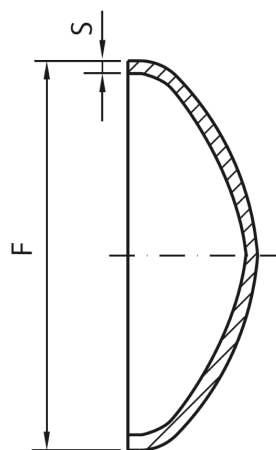
C	B	A	SP	SP
21,3	17,2	28	2	3
21,3	13,7	28	2	3
26,9	21,3	38	2	3
26,9	17,2	38	2	3
26,9	13,7	38	2	3
33,7	26,9	51	2	3
33,7	21,3	51	2	3
33,7	17,2	51	2	3
42,4	33,7	51	2	3
42,4	26,9	51	2	3
42,4	21,3	51	2	3
42,4	17,2	51	2	3
48,3	42,4	64	2	3
48,3	33,7	64	2	3
48,3	26,9	64	2	3
48,3	21,3	64	2	3
60,3	48,3	76	2	3
60,3	42,4	76	2	3
60,3	33,7	76	2	3
60,3	26,9	76	2	3
60,3	21,3	76	2	3



**AISI 304/316**

C	B	A	SP	SP
76,1	60,3	89	2	3
76,1	48,3	89	2	3
76,1	42,4	89	2	3
76,1	33,7	89	2	3
76,1	26,9	89	2	3
76,1	21,3	89	2	3
88,9	76,1	89	2	3
88,9	60,3	89	2	3
88,9	48,3	89	2	3
88,9	42,4	89	2	3
88,9	33,7	89	2	3
101,6	88,9	98	2	3
101,6	76,1	98	2	3
101,6	60,3	98	2	3
101,6	48,3	98	2	3
114,3	101,6	102	2	3
114,3	88,9	102	2	3
114,3	76,1	102	2	3
114,3	60,3	102	2	3
114,3	48,3	102	2	3
139,7	114,3	127	2	3

C	B	A	SP	SP
139,7	101,6	127	2	3
139,7	88,9	127	2	3
139,7	76,1	127	2	3
139,7	60,3	127	2	3
168,3	139,7	140	2	3
168,3	114,3	140	2	3
168,3	101,6	140	2	3
168,3	88,9	140	2	3
168,3	76,1	140	2	3
168,3	60,3	140	2	3
219,1	168,3	152	2	3
219,1	139,7	152	2	3
219,1	114,3	152	2	3
219,1	88,9	152	2	3
273,0	219,1	178	2	3
273,0	168,3	178	2	3
323,9	273,0	203	2	3
323,9	219,1	203	2	3
323,9	168,3	203	2	3

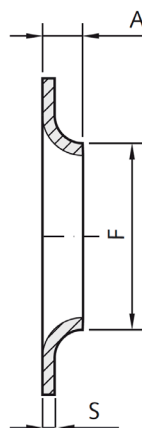


**AISI 304/316**

F	SP	SP
17,10	2	-
19,05	2	-
21,30	2	-
22,00	2	-
23,00	2	-
25,40	2	-
26,90	2	-
28,00	2	-
29,00	2	-
33,70	2	3
35,00	2	3
38,10	2	3
40,00	2	3
41,00	2	3

F	SP	SP
42,40	2	3
48,30	2	3
50,80	2	3
52,00	2	3
60,30	2	3
70,00	2	3
76,10	2	3
80,00	2	3
85,00	2	3
88,90	2	3
101,60	2	3
104,00	2	3
108,00	2	3
114,30	2	3

F	SP	SP
129,00	2	3
139,70	2	3
154,00	2	3
168,30	2	3
204,00	2	3
219,10	2	3
254,00	2	3
273,00	2	3
304,00	2	3
323,90	2	3
355,60		3
406,40		3
456,00		
508,00		

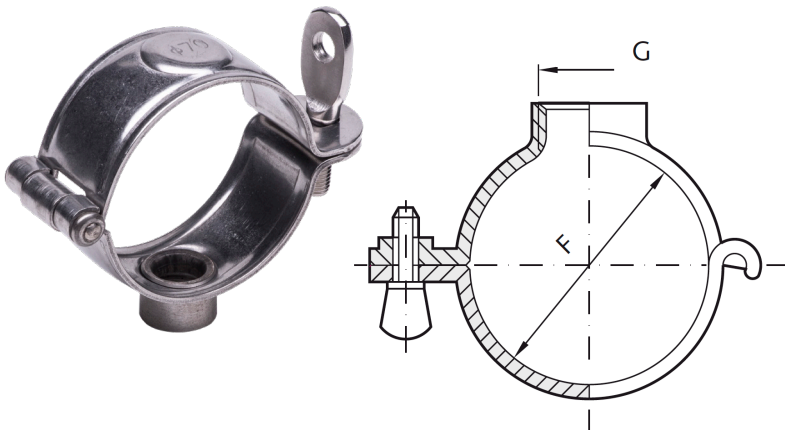


**AISI 304/316**

F	A	SP	SP
17,2	6	2	3
21,3	6	2	3
26,9	8	2	3
33,7	9	2	3
42,4	10	2	3
48,3	10	2	3
54	12	2	3
60,3	12	2	3
70	12	2	3
76,1	12	2	3
80	13	2	3
84	13	2	3
88,9	12	2	3
101,6	12	2	3
104	16	2	3

F	A	SP	SP
114,3	16	2	3
129	15	2	3
139,7	16	2	3
154	19	2	3
168,3	17	2	3
204	21	2	3
219,1	18	2	3
254	24	2	3
273	18	2	3
304	21	2	3
323	19	2	3
354	21	2	3
406	21		3
508	26		



**RX740****Reggitubo a cerniera con attacco filettato GAS****AISI 304**

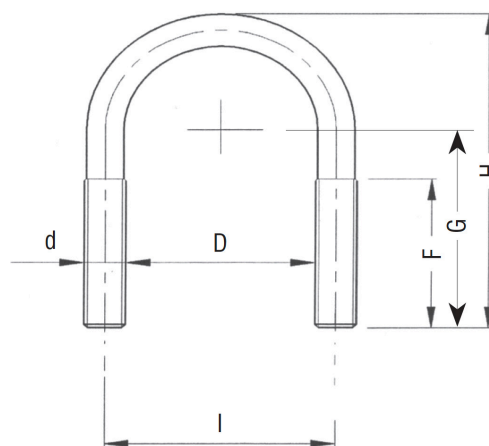
DN inch	F mm	G inch
3/8	17,3	1/4
1/2	21,3	3/8
3/4	26,9	1/2
1	33,7	1/2
1 1/2	42,4	1/2
1 1/2	48,3	1/2
2	60,3	1/2
2 1/2	76,1	1/2
3	88,9	1/2
3 1/2	101,6	1/2
4	114,3	1/2

**Reggitubo in 2 pezzi con manicotto saldato****RX740**ISO  
Saldare

DN inch	F mm	G inch
5	139,7	1/2
6	168,3	1/2
8	219,1	1/2
10	273,0	1/2
12	323,9	1/2

**AISI 304****RX750****Reggitubo in 2 pezzi con dado puntato (tipo economico)****AISI 304**

DN	m mm
3/8	8
1/2	8
3/4	8
1	8
1 1/4	8
1 1/2	8
2	8
2 1/2	10
3	10
4	10
5	12
6	12
8	12

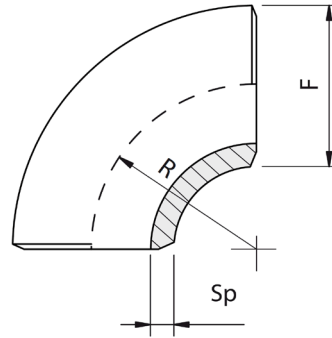


**AISI 304**

ISO  
Saldare

Tubo	D	d
1/8	11	M6
1/4	14	M6
3/8	18	M6
1/2	22	M6
3/4	27	M6
1"	34	M6
1"1/4	43	M6
1"1/2	49	M8
2"	61	M8
2"1/2	77	M8
3"	89	M8
3"1/2	102	M8
4"	115	M8
5"	140	M8
6"	168	M10
8"	220	M10
10"	274	M10

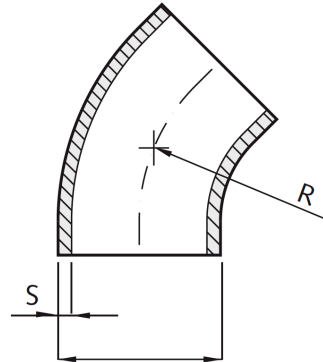
F	G	H	I
16	23	34	17
16	24	37	20
16	26	41	24
18	28	45	28
18	31	50	33
18	34	57	40
18	39	66	49
28	45	77	57
28	51	89	69
28	59	105	85
28	65	117	97
35	75	134	110
35	81	146	123
35	94	172	148
45	112	205	178
45	138	257	230
45	165	311	284



**AISI 304/316**

F	SP	G	R
21,34	2,11 SCH 10S	1/2"	38
21,34	2,77 SCH 40S	1/2"	38
21,34	3,73 SCH 80S	1/2"	38
26,67	2,11 SCH 10S	3/4"	38
26,67	2,87 SCH 40S	3/4"	38
26,67	3,91 SCH 80S	3/4"	38
33,40	2,77 SCH 10S	1"	38
33,40	3,38 SCH 40S	1"	38
33,40	4,55 SCH 80S	1"	38
42,16	2,77 SCH 10S	1,1/4"	48
42,16	3,56 SCH 40S	1,1/4"	48
42,16	4,85 SCH 80S	1,1/4"	48
48,26	2,77 SCH 10S	1,1/2"	57
48,26	3,68 SCH 40S	1,1/2"	57
48,26	5,08 SCH 80S	1,1/2"	57
60,33	2,77 SCH 10S	2"	76
60,33	3,91 SCH 40S	2"	76
60,33	5,54 SCH 80S	2"	76
73,03	3,05 SCH 10S	2,1/2"	95
73,03	5,16 SCH 40S	2,1/2"	95
73,03	7,01 SCH 80S	2,1/2"	95
88,90	3,05 SCH 10S	3"	114
88,90	5,49 SCH 40S	3"	114
88,90	7,62 SCH 80S	3"	114
114,30	3,05 SCH 10S	4"	152

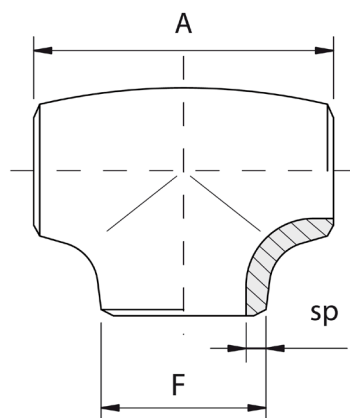
F	SP	G	R
114,30	6,02 SCH 40S	4"	152
114,30	8,56 SCH 80S	4"	152
141,30	3,40 SCH 10S	5"	190
141,30	6,55 SCH 40S	5"	190
141,30	9,53 SCH 80S	5"	190
168,28	3,40 SCH 10S	6"	229
168,28	7,11 SCH 40S	6"	229
168,28	10,97 SCH 80S	6"	229
219,08	3,76 SCH 10S	8"	305
219,08	8,18 SCH 40S	8"	305
219,08	12,70 SCH 80S	8"	305
273,05	4,19 SCH 10S	10"	381
273,05	9,27 SCH 40S	10"	381
323,85	4,57 SCH 10S	12"	457
323,85	9,53 SCH 40S	12"	457
355,60	4,78 SCH 10S	14"	533
355,60	9,53 SCH 40S	14"	533
406,40	4,78 SCH 10S	16"	610
406,40	9,53 SCH 40S	16"	610
457,20	4,78 SCH 10S	18"	686
457,20	9,53 SCH 40S	18"	686
508,00	5,54 SCH 10S	20"	762
508,00	9,52 SCH 40S	20"	762
609,60	6,35 SCH 10S	24"	914
609,60	9,52 SCH 40S	24"	914



**AISI 304/316**

F	SP	G	R
21,34	2,11	1/2" SCH 10S	38
21,34	2,77	1/2" SCH 40S	38
21,34	3,73	1/2" SCH 80S	38
26,67	2,11	3/4" SCH 10S	38
26,67	2,87	3/4" SCH 40S	38
26,67	3,91	3/4" SCH 80S	38
33,40	2,77	1" SCH 10S	38
33,40	3,38	1" SCH 40S	38
33,40	4,55	1" SCH 80S	38
42,16	2,77	1,1/4" SCH 10S	48
42,16	3,56	1,1/4" SCH 40S	48
42,16	4,85	1,1/4" SCH 80S	48
48,26	2,77	1,1/2" SCH 10S	57
48,26	3,68	1,1/2" SCH 40S	57
48,26	5,08	1,1/2" SCH 80S	57
60,33	2,77	2" SCH 10S	76
60,33	3,91	2" SCH 40S	76
60,33	5,54	2" SCH 80S	76
73,03	3,05	2,1/2" SCH 10S	95
73,03	5,16	2,1/2" SCH 40S	95
73,03	7,01	2,1/2" SCH 80S	95
88,90	3,05	3" SCH 10S	114
88,90	5,49	3" SCH 40S	114
88,90	7,62	3" SCH 80S	114
114,30	3,05	4" SCH 10S	152

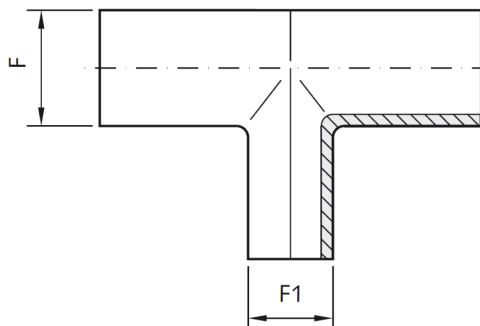
F	SP	G	R
114,30	6,02	4" SCH 40S	152
114,30	8,56	4" SCH 80S	152
141,30	3,40	5" SCH 10S	190
141,30	6,55	5" SCH 40S	190
141,30	9,53	5" SCH 80S	190
168,28	3,40	6" SCH 10S	229
168,28	7,11	6" SCH 40S	229
168,28	10,97	6" SCH 80S	229
219,08	3,76	8" SCH 10S	305
219,08	8,18	8" SCH 40S	305
219,08	12,70	8" SCH 80S	305
273,05	4,19	10" SCH 10S	381
273,05	9,27	10" SCH 40S	381
323,85	4,57	12" SCH 10S	457
323,85	9,53	12" SCH 40S	457



**AISI 304/316**

F	SP	G	A
21,34	2,11	1/2" SCH 10S	25
21,34	2,77	1/2" SCH 40S	25
21,34	3,73	1/2" SCH 80S	25
26,67	2,11	3/4" SCH 10S	29
26,67	2,87	3/4" SCH 40S	29
26,67	3,91	3/4" SCH 80S	29
33,40	2,77	1" SCH 10S	38
33,40	3,38	1" SCH 40S	38
33,40	4,55	1" SCH 80S	38
42,16	2,77	1,1/4" SCH 10S	48
42,16	3,56	1,1/4" SCH 40S	48
42,16	4,85	1,1/4" SCH 80S	48
48,26	2,77	1,1/2" SCH 10S	57
48,26	3,68	1,1/2" SCH 40S	57
48,26	5,08	1,1/2" SCH 80S	57
60,33	2,77	2" SCH 10S	64
60,33	3,91	2" SCH 40S	64
60,33	5,54	2" SCH 80S	64
73,03	3,05	2,1/2" SCH 10S	76
73,03	5,16	2,1/2" SCH 40S	76
73,03	7,01	2,1/2" SCH 80S	76
88,90	3,05	3" SCH 10S	86
88,90	5,49	3" SCH 40S	86

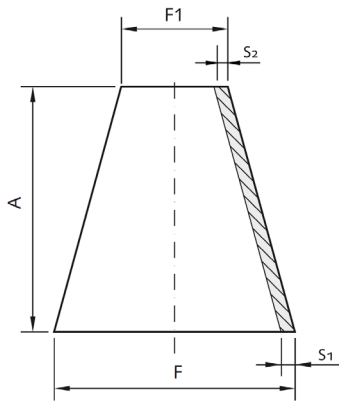
F	SP	G	A
88,90	7,62	3" SCH 80S	86
101,6	3,05	3 1/2" SCH 10S	95
101,6	5,74	3 1/2" SCH 40S	95
114,30	3,05	4" SCH 10S	105
114,30	6,02	4" SCH 40S	105
114,30	8,56	4" SCH 80S	105
141,30	3,40	5" SCH 10S	124
141,30	6,55	5" SCH 40S	124
168,28	3,40	6" SCH 10S	143
168,28	7,11	6" SCH 40S	143
168,28	10,97	6" SCH 80S	143
219,08	3,76	8" SCH 10S	178
219,08	8,18	8" SCH 40S	178
219,08	12,70	8" SCH 80S	178
273,05	4,19	10" SCH 10S	216
273,05	9,27	10" SCH 40S	216
323,85	4,57	12" SCH 10S	254
323,85	9,53	12" SCH 40S	254
355,60	4,78	14" SCH 10S	279
355,60	9,53	14" SCH 40S	279
406,40	4,77	16" SCH 10S	305
406,40	9,53	16" SCH 40S	305



F	F1	G	G1	A
26,67	21,34	3/4" SCH 10S	1/2" SCH 10S	58
26,67	21,34	3/4" SCH 40S	1/2" SCH 40S	58
26,67	21,34	3/4" SCH 80S	1/2" SCH 80S	58
33,40	21,30	1" SCH 10S	1/2" SCH 10S	76
33,40	21,30	1" SCH 40S	1/2" SCH 40S	76
33,40	21,30	1" SCH 80S	1/2" SCH 80S	76
33,40	26,67	1" SCH 10S	3/4" SCH 10S	76
33,40	26,67	1" SCH 40S	3/4" SCH 40S	76
33,40	26,67	1" SCH 80S	3/4" SCH 80S	76
42,16	26,67	1,1/4" SCH 10S	3/4" SCH 10S	96
42,16	26,67	1,1/4" SCH 40S	3/4" SCH 40S	96
42,16	26,67	1,1/4" SCH 80S	3/4" SCH 80S	96
42,16	33,40	1,1/4" SCH 10S	1" SCH 10S	96
42,16	33,40	1,1/4" SCH 40S	1" SCH 40S	96
42,16	33,40	1,1/4" SCH 80S	1" SCH 80S	96
48,26	21,30	1,1/2" SCH 10S	1/2" SCH 10S	114
48,26	21,30	1,1/2" SCH 40S	1/2" SCH 40S	114
48,26	21,30	1,1/2" SCH 80S	1/2" SCH 80S	114
48,26	26,67	1,1/2" SCH 10S	3/4" SCH 10S	114
48,26	26,67	1,1/2" SCH 40S	3/4" SCH 40S	114
48,26	26,67	1,1/2" SCH 80S	3/4" SCH 80S	114
48,26	33,40	1,1/2" SCH 10S	1" SCH 10S	114
48,26	33,40	1,1/2" SCH 40S	1" SCH 40S	114
48,26	33,40	1,1/2" SCH 80S	1" SCH 80S	114
48,26	42,16	1,1/2" SCH 10S	1,1/4" SCH 10S	114

F	F1	G	G1	A
48,26	42,16	1,1/2" SCH 40S	1,1/4" SCH 40S	114
48,26	42,16	1,1/2" SCH 80S	1,1/4" SCH 80S	114
60,33	26,67	2" SCH 10S	3/4" SCH 10S	128
60,33	26,67	2" SCH 40S	3/4" SCH 40S	128
60,33	26,67	2" SCH 80S	3/4" SCH 80S	128
60,33	33,40	2" SCH 10S	1" SCH 10S	128
60,33	33,40	2" SCH 40S	1" SCH 40S	128
60,33	33,40	2" SCH 80S	1" SCH 80S	128
60,33	42,16	2" SCH 10S	1,1/4" SCH 10S	128
60,33	42,16	2" SCH 40S	1,1/4" SCH 40S	128
60,33	42,16	2" SCH 80S	1,1/4" SCH 80S	128
60,33	48,26	2" SCH 10S	1,1/2" SCH 10S	128
60,33	48,26	2" SCH 40S	1,1/2" SCH 40S	128
60,33	48,26	2" SCH 80S	1,1/2" SCH 80S	128
73,03	33,40	2 1/2" SCH 10S	1" SCH 10S	132
73,03	33,40	2 1/2" SCH 40S	1" SCH 40S	132
73,03	48,26	2 1/2" SCH 10S	1/2" SCH 10S	132
73,03	48,26	2 1/2" SCH 40S	1/2" SCH 40S	132
73,03	60,30	2 1/2" SCH 10S	2" SCH 10S	132
73,03	60,30	2 1/2" SCH 40S	2" SCH 40S	132
88,90	33,40	3" SCH 10S	1" SCH 10S	172
88,90	33,40	3" SCH 40S	1" SCH 40S	172
88,90	48,30	3" SCH 10S	1, 1/2" SCH 10S	172
88,90	48,30	3" SCH 40S	1, 1/2" SCH 40S	172
88,90	48,30	3" SCH 80S	1,1/2" SCH 80S	172

<b>F</b>	<b>F1</b>	<b>G</b>	<b>G1</b>	<b>A</b>
88,90	60,33	3" SCH 10S	2" SCH 10S	172
88,90	60,33	3" SCH 40S	2" SCH 40S	172
88,90	60,33	3" SCH 80S	2" SCH 80S	172
88,90	73,03	3" SCH 10S	2, 1/2" SCH 10S	172
88,90	73,03	3" SCH 40S	2, 1/2" SCH 40S	172
114,30	60,33	4" SCH 10S	2" SCH 10S	210
114,30	60,33	4" SCH 40S	2" SCH 40S	210
114,30	60,33	4" SCH 80S	2" SCH 80S	210
114,30	73,03	4" SCH 10S	2, 1/2" SCH 10S	210
114,30	73,03	4" SCH 40S	2, 1/2" SCH 40S	210
114,30	88,90	4" SCH 10S	3" SCH 10S	210
114,30	88,90	4" SCH 40S	3" SCH 40S	210
114,30	88,90	4" SCH 80S	3" SCH 80S	210
141,30	88,90	5" SCH 10S	3" SCH 10S	248
141,30	88,90	5" SCH 40S	3" SCH 40S	248
141,30	114,3	5" SCH 10S	4" SCH 10S	248
141,30	114,3	5" SCH 40S	4" SCH 40S	248
168,28	88,90	6" SCH 40S	3" SCH 80S	286
168,28	114,30	6" SCH 10S	4" SCH 10S	286
168,28	114,30	6" SCH 40S	4" SCH 40S	286
219,08	114,30	8" SCH 10S	4" SCH 10S	356
219,08	114,30	8" SCH 40S	4" SCH 40S	356
219,08	168,28	8" SCH 10S	6" SCH 10S	356
219,08	168,28	8" SCH 40S	6" SCH 40S	356



**AISI 304/316**

F	F1	S2	S1	G	G1	A
26,67	21,33	2,11	2,11	3/4" SCH 10S	1/2" SCH 10S	38
26,67	21,33	2,87	2,77	3/4" SCH 40S	1/2" SCH 40S	38
26,67	21,33	3,91	3,73	3/4" SCH 80S	1/2" SCH 80S	38
33,40	21,33	2,77	2,11	1" SCH 10S	1/2" SCH 10S	51
33,40	21,33	3,38	2,77	1" SCH 40S	1/2" SCH 40S	51
33,40	21,33	4,55	3,73	1" SCH 80S	1/2" SCH 80S	51
33,40	26,67	2,77	2,11	1" SCH 10S	3/4" SCH 10S	51
33,40	26,67	3,38	2,87	1" SCH 40S	3/4" SCH 40S	51
33,40	26,67	4,55	3,91	1" SCH 80S	3/4" SCH 80S	51
42,16	26,67	2,77	2,11	1,1/4" SCH 10S	3/4" SCH 10S	51
42,16	26,67	3,56	2,87	1,1/4" SCH 40S	3/4" SCH 40S	51
42,16	26,67	4,85	3,91	1,1/4" SCH 80S	3/4" SCH 80S	51
42,16	33,40	2,77	2,77	1,1/4" SCH 10S	1" SCH 10S	51
42,16	33,40	3,56	3,38	1,1/4" SCH 40S	1" SCH 40S	51
42,16	33,40	4,85	4,55	1,1/4" SCH 80S	1" SCH 80S	51
48,26	26,67	2,77	2,11	1,1/2" SCH 10S	3/4" SCH 10S	64
48,26	26,67	3,68	2,87	1,1/2" SCH 40S	3/4" SCH 40S	64
48,26	26,67	5,08	3,91	1,1/2" SCH 80S	3/4" SCH 80S	64
48,26	33,40	2,77	2,77	1,1/2" SCH 10S	1" SCH 10S	64
48,26	33,40	3,68	3,38	1,1/2" SCH 40S	1" SCH 40S	64
48,26	33,40	5,08	4,55	1,1/2" SCH 80S	1" SCH 80S	64
48,26	42,16	2,77	2,77	1,1/2" SCH 10S	1,1/4" SCH 10S	64
48,26	42,16	3,68	3,56	1,1/2" SCH 40S	1,1/4" SCH 40S	64
48,26	42,16	5,08	4,85	1,1/2" SCH 80S	1,1/4" SCH 80S	64
60,33	26,67	2,77	2,11	2" SCH 10S	3/4" SCH 10S	76
60,33	26,67	3,91	2,87	2" SCH 40S	3/4" SCH 40S	76
60,33	26,67	5,54	3,91	2" SCH 80S	3/4" SCH 80S	76
60,33	33,40	2,77	2,77	2" SCH 10S	1" SCH 10S	76
60,33	33,40	3,91	3,38	2" SCH 40S	1" SCH 40S	76
60,33	33,40	5,54	4,55	2" SCH 80S	1" SCH 80S	76
60,33	42,16	2,77	2,77	2" SCH 10S	1,1/4" SCH 10S	76
60,33	42,16	3,91	3,56	2" SCH 40S	1,1/4" SCH 40S	76
60,33	42,16	5,54	4,85	2" SCH 80S	1,1/4" SCH 80S	76
60,33	48,26	2,77	2,77	2" SCH 10S	1,1/2" SCH 10S	76
60,33	48,26	3,91	3,68	2" SCH 40S	1,1/2" SCH 40S	76
60,33	48,26	5,54	5,08	2" SCH 80S	1,1/2" SCH 80S	76



**RX653**

ISO  
Saldare

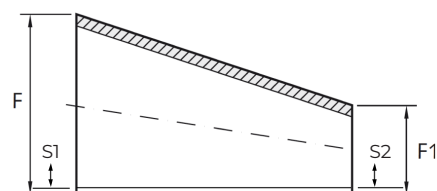
<b>F</b>	<b>F1</b>	<b>S2</b>	<b>S1</b>	<b>G</b>	<b>G1</b>	<b>A</b>
73,03	42,16	3,05	2,77	2,1/2" SCH 10S	1,1/4" SCH 10S	89
73,03	42,16	5,16	3,56	2,1/2" SCH 40S	1,1/4" SCH 40S	89
73,03	42,16	7,01	4,85	2,1/2" SCH 80S	1,1/4" SCH 80S	89
73,03	48,30	3,05	2,77	2,1/2" SCH 10S	1,1/2" SCH 10S	89
73,03	48,30	5,16	3,68	2,1/2" SCH 40S	1,1/2" SCH 40S	89
73,03	48,30	7,01	5,08	2,1/2" SCH 80S	1,1/2" SCH 80S	89
73,03	60,30	3,05	2,77	2, 1/2" SCH 10S	2" SCH 10S	89
73,03	60,30	5,16	3,91	2,1/2" SCH 40S	2" SCH 40S	89
73,03	60,30	7,01	5,54	2,1/2" SCH 80S	2" SCH 80S	89
88,90	33,40	3,05	2,77	3" SCH 10S	1" SCH 10S	89
88,90	33,40	5,49	3,38	3" SCH 40S	1" SCH 40S	89
88,90	33,40	7,62	4,55	3" SCH 80S	1" SCH 80S	89
88,90	42,16	3,05	2,77	3" SCH 10S	1,1/4" SCH 10S	89
88,90	42,16	5,49	3,56	3" SCH 40S	1,1/4" SCH 40S	89
88,90	42,16	7,62	4,85	3" SCH 80S	1,1/4" SCH 80S	89
88,90	48,26	3,05	2,77	3" SCH 10S	1,1/2" SCH 10S	89
88,90	48,26	5,49	3,68	3" SCH 40S	1,1/2" SCH 40S	89
88,90	48,26	7,62	5,08	3" SCH 80S	1,1/2" SCH 80S	89
88,90	60,30	3,05	2,77	3" SCH 10S	2" SCH 10S	89
88,90	60,30	5,49	3,91	3" SCH 40S	2" SCH 40S	89
88,90	60,30	7,62	5,54	3" SCH 80S	2" SCH 80S	89
88,90	73,03	3,05	3,05	3" SCH 10S	2,1/2" SCH 10S	89
88,90	73,03	5,49	5,16	3" SCH 40S	2,1/2" SCH 40S	89
88,90	73,03	7,62	7,01	3" SCH 80S	2,1/2" SCH 80S	89
114,30	48,26	3,05	2,77	4" SCH 10S	1,1/2" SCH 10S	102
114,30	48,26	6,02	3,68	4" SCH 40S	1,1/2" SCH 40S	102
114,30	48,28	8,56	5,08	4" SCH 80S	1,1/2" SCH 80S	102
114,30	60,30	3,05	2,77	4" SCH 10S	2" SCH 10S	102
114,30	60,30	6,02	3,91	4" SCH 40S	2" SCH 40S	102
114,30	60,30	8,56	5,54	4" SCH 80S	2" SCH 80S	102
114,30	73,03	3,05	3,05	4" SCH 10S	2,1/2" SCH 10S	102
114,30	73,03	6,02	5,16	4" SCH 40S	2,1/2" SCH 40S	102
114,30	73,03	8,56	5,01	4" SCH 80S	2,1/2" SCH 80S	102
114,30	88,90	3,05	3,05	4" SCH 10S	3" SCH 10S	102
114,30	88,90	6,02	5,49	4" SCH 40S	3" SCH 40S	102
114,30	88,90	8,56	7,62	4" SCH 80S	3" SCH 80S	102

**RX653**

<b>F</b>	<b>F1</b>	<b>S2</b>	<b>S1</b>	<b>G</b>	<b>G1</b>	<b>A</b>
141,30	88,90	3,40	3,05	5" SCH 10S	3" SCH 10S	127
141,30	88,90	6,55	5,49	5" 5" SCH 40S	3" SCH 40S	127
141,30	114,30	3,40	3,05	5" 5" SCH 10S	4" SCH 10S	127
141,30	114,30	6,55	6,02	5" SCH 40S	4" SCH 40S	127
168,28	88,9	3,40	3,05	6" 5" SCH 10S	3" SCH 10S	140
168,28	88,9	7,11	5,49	6" SCH 40S	3" SCH 40S	140
168,28	88,9	10,97	8,56	6" SCH 80S	3" SCH 80S	140
168,28	114,30	3,40	3,05	6" 5" SCH 10S	4" SCH 10S	140
168,28	114,30	7,11	6,02	6" SCH 40S	4" SCH 40S	140
168,28	114,30	10,97	8,56	6" SCH 80S	4" SCH 80S	140
168,28	141,30	3,40	3,40	6" 5" SCH 10S	5" SCH 10S	140
168,28	141,30	8,18	7,11	6" SCH 40S	5" SCH 40S	140
219,08	114,30	3,76	3,05	8" 5" SCH 10S	4" SCH 10S	152
219,08	114,30	8,18	6,02	8" SCH 40S	4" SCH 40S	152
219,08	141,30	3,76	3,40	8" 5" SCH 10S	5" SCH 10S	152
219,08	141,30	8,18	6,55	8" SCH 40S	5" SCH 40S	152
219,08	168,30	3,76	3,40	8" 5" SCH 10S	6" SCH 10S	152
219,08	168,30	8,18	7,11	8" SCH 40S	6" SCH 40S	152
273,05	168,28	4,19	3,40	10" 5" SCH 10S	6" SCH 10S	178
273,05	168,28	9,27	7,11	10" SCH 40S	6" SCH 40S	178
273,05	219,08	4,19	3,76	10" 5" SCH 10S	8" SCH 10S	178
273,05	219,08	9,27	8,18	10" SCH 40S	8" SCH 40S	178
323,85	168,28	4,57	3,40	12" 5" SCH 10S	6" SCH 10S	203
323,85	168,28	9,53	7,11	12" SCH 40S	6" SCH 40S	203
323,85	219,08	4,57	3,76	12" 5" SCH 10S	8" SCH 10S	203
323,85	219,08	9,53	8,18	12" SCH 40S	8" SCH 40S	203
323,85	273,05	4,57	4,19	12" 5" SCH 10S	10" SCH 10S	203
323,85	273,05	9,53	9,27	12" SCH 40S	10" SCH 40S	203
355,60	273,05	4,78	4,19	14" 5" SCH 10S	10" SCH 10S	303
355,60	273,05	9,53	9,27	14" SCH 40S	10" SCH 40S	330
355,60	323,85	4,78	4,57	14" 5" SCH 10S	12" SCH 10S	330
355,60	323,85	9,53	9,53	14" SCH 40S	12" SCH 40S	330
406,40	323,85	4,78	4,57	16" 5" SCH 10S	12" SCH 10S	356
406,40	323,85	9,53	9,53	16" SCH 40S	12" SCH 40S	356
406,40	355,60	4,78	4,78	16" 5" SCH 10S	14" SCH 10S	356
406,40	355,60	9,53	9,53	16" SCH 40S	14" SCH 40S	356

ISO  
Saldare

F	F1	S2	S1	G	G1	A
26,67	21,33	2,11	2,11	3/4" SCH 10S	1/2" SCH 10S	38
26,67	21,33	2,87	2,77	3/4" SCH 40S	1/2" SCH 40S	38
26,67	21,33	3,91	3,73	3/4" SCH 80S	1,2" SCH 80S	38
33,40	21,33	2,77	2,11	1" SCH 10S	1/2" SCH 10S	51
33,40	21,33	3,38	2,77	1" SCH 40S	1/2" SCH 40S	51
33,40	21,33	4,55	3,73	1" SCH 80S	1/2" SCH 80S	51
33,40	26,67	2,77	2,11	1" SCH 10S	3/4" SCH 10S	51
33,40	26,67	3,38	2,87	1" SCH 40S	3/4" SCH 40S	51
33,40	26,67	4,55	3,91	1" SCH 80S	3/4" SCH 80S	51
42,16	26,67	2,77	2,11	1,1/4" SCH 10S	3/4" SCH 10S	51
42,16	26,67	3,56	2,87	1,1/4" SCH 40S	3/4" SCH 40S	51
42,16	26,67	4,85	3,91	1,1/4" SCH 80S	3/4" SCH 80S	51
42,16	33,40	2,77	2,77	1,1/4" SCH 10S	1" SCH 10S	51
42,16	33,40	3,56	3,38	1,1/4" SCH 40S	1" SCH 40S	51
42,16	33,40	4,85	4,55	1,1/4" SCH 80S	1" SCH 80S	51
48,26	26,67	2,77	2,11	1,1/2" SCH 10S	3/4" SCH 10S	64
48,26	26,67	3,68	2,87	1,1/2" SCH 40S	3/4" SCH 40S	64
48,26	26,67	5,08	3,91	1,1/2" SCH 80S	3/4" SCH 80S	64
48,26	33,40	2,77	2,77	1,1/2" SCH 10S	1" SCH 10S	64
48,26	33,40	3,68	3,38	1,1/2" SCH 40S	1" SCH 40S	64
48,26	33,40	5,08	4,55	1,1/2" SCH 80S	1" SCH 80S	64
48,26	42,16	2,77	2,77	1,1/2" SCH 10S	1,1/4" SCH 10S	64
48,26	42,16	3,68	3,56	1,1/2" SCH 40S	1,1/4" SCH 40S	64
48,26	42,16	5,08	4,85	1,1/2" SCH 80S	1,1/4" SCH 80S	64
60,33	26,67	2,77	2,11	2" SCH 10S	3/4" SCH 10S	76
60,33	26,67	3,91	2,87	2" SCH 40S	3/4" SCH 40S	76
60,33	26,67	5,54	3,91	2" SCH 80S	3/4" SCH 80S	76
60,33	33,40	2,77	2,77	2" SCH 10S	1" SCH 10S	76
60,33	33,40	3,91	3,38	2" SCH 40S	1" SCH 40S	76
60,33	33,40	5,54	4,55	2" SCH 80S	1" SCH 80S	76
60,33	42,16	2,77	2,77	2" SCH 10S	1,1/4" SCH 10S	76
60,33	42,16	3,91	3,56	2" SCH 40S	1,1/4" SCH 40S	76
60,33	42,16	5,54	4,85	2" SCH 80S	1,1/4" SCH 80S	76
60,33	48,26	2,77	2,77	2" SCH 10S	1,1/2" SCH 10S	76
60,33	48,26	3,91	3,68	2" SCH 40S	1,1/2" SCH 40S	76
60,33	48,26	5,54	5,08	2" SCH 80S	1,1/2" SCH 80S	76
73,03	42,16	3,05	2,77	2,1/2" SCH 10S	1,1/4" SCH 10S	89
73,03	42,16	5,16	3,56	2,1/2" SCH 40S	1,1/4" SCH 40S	89
73,03	42,16	7,01	4,85	2,1/2" SCH 80S	1,1/4" SCH 80S	89
73,03	48,30	3,08	2,77	2,1/2" SCH 10S	1,1/2" SCH 10S	89
73,03	48,30	5,16	3,68	2,1/2" SCH 40S	1,1/2" SCH 40S	89



**AISI 304/316**

**RX657**

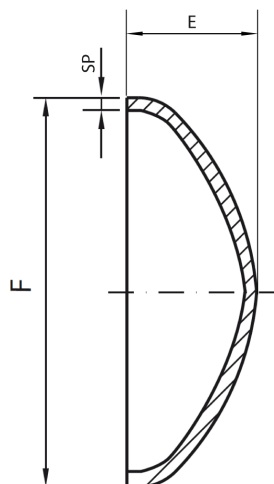
<b>F</b>	<b>F1</b>	<b>S2</b>	<b>S1</b>	<b>G</b>	<b>G1</b>	<b>A</b>
73,03	48,30	7,01	5,08	2,1/2" SCH 80S	1,1/2" SCH 80S	89
73,03	60,30	3,05	2,77	2,1/2" SCH 10S	2" SCH 10S	89
73,03	60,30	5,16	3,91	2,1/2" SCH 40S	2" SCH 40S	89
73,03	60,30	7,01	5,54	2,1/2" SCH 80S	2" SCH 80S	89
88,90	33,40	3,05	2,77	3" SCH 10S	1" SCH 10S	89
88,90	33,40	5,49	3,38	3" SCH 40S	1" SCH 40S	89
88,90	33,40	7,62	4,55	3" SCH 80S	1" SCH 80S	89
88,90	42,16	3,05	2,77	3" SCH 10S	1,1/4" SCH 10S	89
88,90	42,16	5,49	3,56	3" SCH 40S	1,1/4" SCH 40S	89
88,90	42,16	7,62	4,85	3" SCH 80S	1,1/4" SCH 80S	89
88,90	48,26	3,05	2,77	3" SCH 10S	1,1/2" SCH 10S	89
88,90	48,26	5,49	3,68	3" SCH 40S	1,1/2" SCH 40S	89
88,90	48,26	7,62	5,08	3" SCH 80S	1,1/2" SCH 80S	89
88,90	60,30	3,05	2,77	3" SCH 10S	2" SCH 10S	89
88,90	60,30	5,49	3,91	3" SCH 40S	2" SCH 40S	89
88,90	60,30	7,62	5,54	3" SCH 80S	2" SCH 80S	89
88,90	73,03	3,05	3,05	3" SCH 10S	2,1/2" SCH 10S	89
88,90	73,03	5,49	5,16	3" SCH 40S	2,1/2" SCH 40S	89
88,90	73,03	7,62	7,01	3" SCH 80S	2,1/2" SCH 80S	89
114,30	48,26	3,05	2,77	4" SCH 10S	1,1/2" SCH 10S	102
114,30	48,26	6,02	3,68	4" SCH 40S	1,1/2" SCH 40S	102
114,30	48,26	8,56	5,08	4" SCH 80S	1,1/2" SCH 80S	102
114,30	60,30	3,05	2,77	4" SCH 10S	2" SCH 10S	102
114,30	60,30	6,02	3,91	4" SCH 40S	2" SCH 40S	102
114,39	60,30	8,56	5,54	4" SCH 80S	2" SCH 80S	102
114,30	73,03	3,05	3,05	4" SCH 10S	2,1/2" SCH 10S	102
114,30	73,03	6,02	5,16	4" SCH 40S	2,1/2" SCH 40S	102
114,30	73,03	8,56	7,01	4" SCH 80S	2,1/2" SCH 80S	102
114,30	88,90	3,05	3,05	4" SCH 10S	3" SCH 10S	102
114,30	88,90	6,02	5,49	4" SCH 40S	3" SCH 40S	102
114,30	88,90	8,56	7,62	4" SCH 80S	3" SCH 80S	102
141,30	88,90	3,40	3,05	5" SCH 10S	3" SCH 10S	127
141,30	88,90	6,5	5,49	5" SCH 40S	3" SCH 40S	127
141,30	114,30	3,40	3,05	5" SCH 10S	4" SCH 10S	127
141,30	114,30	6,55	6,02	5" SCH 40S	4" SCH 40S	127
168,28	88,9	3,40	3,05	6" SCH 10S	4" SCH 10S	140
168,28	88,9	7,11	5,49	6" SCH 40S	4" SCH 40S	140
168,28	88,9	10,97	8,56	6" SCH 80S	4" SCH 80S	140
168,28	114,30	3,40	3,05	6" SCH 10S	4" SCH 10S	140
168,28	114,30	7,11	6,02	6" SCH 40S	4" SCH 40S	140

ISO  
Saldare

**RX657**

ISO  
Saldare

<b>F</b>	<b>F1</b>	<b>S2</b>	<b>S1</b>	<b>G</b>	<b>G1</b>	<b>A</b>
168,28	114,30	10,97	8,56	6" SCH 80S	4" SCH 80S	140
168,28	141,30	3,40	3,40	6" SCH 10S	5" SCH 10S	140
168,28	141,30	8,11	7,11	6" SCH 40S	5" SCH 40S	140
219,08	114,30	3,76	3,08	8" SCH 10S	4" SCH 10S	152
219,08	114,30	8,18	6,02	8" SCH 40S	4" SCH 40S	152
219,08	141,30	3,77	3,40	8" SCH 10S	5" SCH 10S	152
219,08	141,30	8,18	6,55	8" SCH 40S	5" SCH 40S	152
219,08	168,30	3,76	3,40	8" SCH 10S	6" SCH 10S	152
219,08	168,30	8,18	7,11	8" SCH 40S	6" SCH 40S	152
273,05	168,28	4,19	3,40	10" SCH 10S	6" SCH 10S	178
273,05	168,28	9,27	7,11	10" SCH 40S	6" SCH 40S	178
273,05	219,08	4,19	3,76	10" SCH 10S	8" SCH 10S	178
273,05	219,08	9,27	8,18	10" SCH 40S	8" SCH 40S	178
323,85	168,28	4,57	3,40	12" SCH 10S	6" SCH 10S	203
323,85	168,28	9,53	7,11	12" SCH 40S	6" SCH 40S	203
323,85	219,08	4,57	3,76	12" SCH 10S	8" SCH 10S	203
323,85	219,08	9,53	8,18	12" SCH 40S	8" SCH 40S	203
323,85	273,05	4,57	4,19	12" SCH 10S	10" SCH 10S	203
323,85	273,05	9,53	9,27	12" SCH 40S	10" SCH 40S	203
355,60	273,05	4,78	4,19	14" SCH 10S	10" SCH 10S	330
355,60	273,05	9,53	9,27	14" SCH 40S	10" SCH 40S	330
355,60	323,85	4,78	4,57	14" SCH 10S	12" SCH 10S	330
355,60	323,85	4,53	4,53	14" SCH 40S	12" SCH 40S	330
406,40	323,85	4,78	4,57	16" SCH 10S	12" SCH 10S	356
406,40	323,85	9,53	9,53	16" SCH 40S	12" SCH 40S	356
406,40	355,60	4,78	4,78	16" SCH 10S	14" SCH 10S	356
406,40	355,60	9,53	9,53	16" SCH 40S	14" SCH 40S	356



**AISI 304/316**

F	G	E
21,34	1/2" SCH 10S	25
21,34	1/2" SCH 40S	25
21,34	1/2" SCH 80S	25
26,67	3/4" SCH 10S	25
26,67	3/4" SCH 40S	25
26,67	3/4" SCH 80S	25
33,40	1" SCH 10S	38
33,40	1" SCH 40S	38
33,40	1" SCH 80S	38
42,16	1,1/4" SCH 10S	38
42,16	1,1/4" SCH 40S	38
42,16	1,1/4" SCH 80S	38
48,26	1,1/2" SCH 10S	38

F	G	E
48,26	1,1/2" SCH 40S	38
48,26	1,1/2" SCH 80S	38
60,33	2" SCH 10S	38
60,33	2" SCH 40S	38
60,33	2" SCH 80S	38
73,03	2,1/2" SCH 10S	38
73,03	2,1/2" SCH 40S	38
73,03	2,1/2" SCH 80S	38
88,90	3" SCH 10S	51
88,90	3" SCH 40S	51
88,90	3" SCH 80S	51
114,30	4" SCH 10S	64
114,30	4" SCH 40S	64

F	G	E
114,30	4" SCH 80S	64
141,30	5" SCH 10S	76
141,30	5" SCH 40S	76
168,28	6" SCH 10S	89
168,28	6" SCH 40S	89
168,28	6" SCH 80S	89
219,08	8" SCH 10S	102
219,08	8" SCH 40S	102
219,08	8" SCH 80S	102
273,05	10" SCH 10S	127
273,05	10" SCH 40S	127
273,05	10" SCH 80S	127
323,85	12" SCH 10S	152
323,85	12" SCH 40S	152
323,85	12" SCH 80S	152

ISO  
Saldare

DIN 11864  
DIN 11853

DIN 11851

SMS

CLAMP

ISO  
Saldare

GAS  
massello

GAS  
microfuso

Valvole e  
Accessori

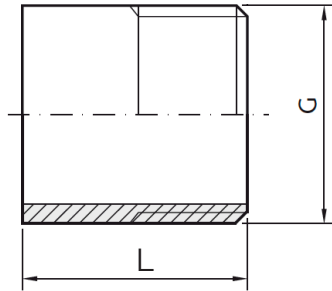
FLANGE

Sistemi di  
Lavaggio

# GAS massello

## RX200

### Tronchetto filettato GAS



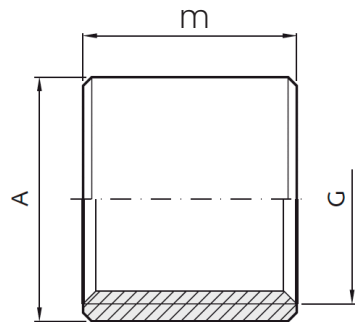
**AISI 304/316**

G inch	L mm	G inch	L mm	G inch	L mm
1/8	16	3/8	100	1 1/2	40
1/8	20	1/2	30	2	45
1/8	30	1/2	35	2 1/2	50
1/4	20	1/2	50	3	55
1/4	24	1/2	100	4	60
1/4	30	1/2	150		
1/4	50	1/2	200		
1/4	100	3/4	30		
1/4	150	3/4	40		
1/4	200	3/4	100		
3/8	20	1	35		
3/8	24	1	40		
3/8	30	1	100		
3/8	50	1 1/4	38		

### Manicotto filettato GAS femmina

## RX110

G inch	A mm	m mm
1/8	14	20
1/4	18	24
3/8	22	24
1/2	27	25
3/4	33	30
1	40	34
1 1/4	48	36
1 1/2	56	38
2	68	42
2 1/2	84	48
3	100	50
4	124	55



**AISI 304/316**

GAS  
massello

## RX120

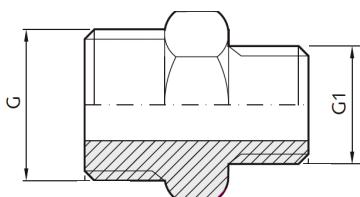
### Nipplo ESAGONALE filettato GAS



**AISI 304/316**

G inch	1/4	3/8	1/2	3/4	1	1 1/4	1 1/2	2



**RX125****Niplo ESAGONALE ridotto filettato GAS**

G inch	G1 inch
1/4	1/8
3/8	1/4
1/2	1/4
1/2	3/8
3/4	1/2
1	1/2
1	3/4
1 1/4	1
1 1/2	1 1/4
2	1 1/2

**AISI 304/316****Giunto 3 pezzi filettato GAS femmina****RX170****AISI 304/316**

G inch	1/4	3/8	1/2	3/4	1	1 1/4	1 1/2	2

**RX145****Tappo filettato GAS femmina****AISI 304/316**

G inch	1/4	3/8	1/2	3/4	1	1 1/4	1 1/2	2

**RX140****Tappo filettato GAS maschio****AISI 304/316**

G inch	1/4	3/8	1/2	3/4	1	1 1/4	1 1/2	2
-----------	-----	-----	-----	-----	---	-------	-------	---

**Riduzione maschio/femmina GAS****RX130**

G1 inch	G inch
1/4	1/8
3/8	1/4
1/2	1/4
1/2	3/8
3/4	1/2
1	1/2
1	3/4
1 1/4	1
1 1/2	1 1/4
2	1 1/2

**AISI 304/316**GAS  
massello**RX160****Raccordo a "T" filettato GAS femmina****AISI 304/316**

G inch	1/4	3/8	1/2	3/4	1	1 1/4	1 1/2	2
-----------	-----	-----	-----	-----	---	-------	-------	---

**RX150****Gomito filettato GAS femmina****AISI 304/316**

<b>G inch</b>	1/4	3/8	1/2	3/4	1	1 1/4	1 1/2	2
-------------------	-----	-----	-----	-----	---	-------	-------	---

**Raccordo portagomma filettato GAS****RX190****AISI 304/316**

<b>G inch</b>	1/4	3/8	1/2	3/4	1	1 1/4	1 1/2	2	2 1/2
-------------------	-----	-----	-----	-----	---	-------	-------	---	-------

**RX185****Dado esagonale filettato GAS****AISI 304/316**

<b>G inch</b>	1/4	3/8	1/2	3/4	1	1 1/4	1 1/2	2
-------------------	-----	-----	-----	-----	---	-------	-------	---

# GAS microfuso

DIN 11864  
DIN 11853

DIN 11851

SMS

CLAMP

ISO  
Saldare

GAS  
massello

GAS  
microfuso

Valvole e  
Accessori

FLANGE

Sistemi di  
Lavaggio

**RXM1509****Giunto 3 pezzi filettato GAS femmina****AISI 316**

<b>G inch</b>	1/4	3/8	1/2	3/4	1	1 1/4	1 1/2	2	2 1/2	3	4
-------------------	-----	-----	-----	-----	---	-------	-------	---	-------	---	---

**Giunto 3 pezzi filettato GAS maschio/femmina****RXM1510****AISI 316**

<b>G inch</b>	1/4	3/8	1/2	3/4	1	1 1/4	1 1/2	2	2 1/2	3	4
-------------------	-----	-----	-----	-----	---	-------	-------	---	-------	---	---

**RXM1500****Gomito 90° filettato GAS femmina****AISI 316**

<b>G inch</b>	1/4	3/8	1/2	3/4	1	1 1/4	1 1/2	2	2 1/2	3	4
-------------------	-----	-----	-----	-----	---	-------	-------	---	-------	---	---

**GAS**  
 microfuso

**RXM1501****Gomito 90° filettato GAS maschio - femmina****AISI 316**

<b>G inch</b>	1/4	3/8	1/2	3/4	1	1 1/4	1 1/2	2	2 1/2	3	4
-------------------	-----	-----	-----	-----	---	-------	-------	---	-------	---	---

**Raccordo a "T" filettato GAS femmina****RXM1504****AISI 316**

<b>G inch</b>	1/4	3/8	1/2	3/4	1	1 1/4	1 1/2	2	2 1/2	3	4
-------------------	-----	-----	-----	-----	---	-------	-------	---	-------	---	---

**RXM1506****NIPPLO esagonale filettato GAS****AISI 316**

<b>G inch</b>	1/4	3/8	1/2	3/4	1	1 1/4	1 1/2	2	2 1/2	3	4
-------------------	-----	-----	-----	-----	---	-------	-------	---	-------	---	---

GAS  
microfuso

## RXM1512

### Riduzione maschio/femmina GAS



**AISI 316**

G1 inch	G inch	G1 inch	G inch
1/4	1/8	1 1/4	3/4
3/8	1/8	1 1/4	1
3/8	1/4	1 1/2	1/2
1/2	1/8	1 1/2	3/4
1/2	1/4	1 1/2	1
1/2	3/8	1 1/2	1 1/4
3/4	1/4	2	1
3/4	3/8	2	1 1/4
3/4	1/2	2	1 1/2
1	3/8	2 1/2	1 1/2
1	1/2	2 1/2	2
1	3/4	3	2
1 1/4	1/2	3	2 1/2

### NIPPLO esagonale ridotto filettato GAS

## RXM1513

G1 inch	G inch
1/4	1/8
3/8	1/8
3/8	1/4
1/2	1/4
1/2	3/8
3/4	1/4
3/4	3/8
3/4	1/2
1	1/2
1	3/4
1 1/4	1/2

G1 inch	G inch
1 1/4	3/4
1 1/4	1
1 1/2	3/4
1 1/2	1
1 1/2	1 1/4
2	1
2	1 1/4
2	1 1/2
2 1/2	1 1/2
2 1/2	2
3	2
3	2 1/2

**AISI 316**



## RXM1508

### Tappo filettato GAS femmina



**AISI 316**

G inch	1/4	3/8	1/2	3/4	1	1 1/4	1 1/2	2	2 1/2	3	4

GAS  
microfuso

**RXM1507****Tappo filettato GAS maschio****G  
inch**

1/4	3/8	1/2	3/4	1	1 1/4	1 1/2	2	2 1/2	3	4
-----	-----	-----	-----	---	-------	-------	---	-------	---	---

**AISI 316****Raccordo croce femmina****RXM1505****G  
inch**

1/4	3/8	1/2	3/4	1	1 1/4	1 1/2	2	2 1/2	3	4
-----	-----	-----	-----	---	-------	-------	---	-------	---	---

**AISI 316****RXM1500/A****Gomito 45° FEM. FEM.****G  
inch**

1/4	3/8	1/2	3/4	1	1 1/4	1 1/2	2	2 1/2	3	4
-----	-----	-----	-----	---	-------	-------	---	-------	---	---

**AISI 316**GAS  
microfuso



**RXM1519****Raccordo GAS maschio - portagomma con esagono****AISI 316**

<b>G inch</b>	1/4	3/8	1/2	3/4	1	1 1/4	1 1/2	2	2 1/2	3	4
<b>Ø</b>	9	11	14	20	27	34	40	52	65	77	105

**Dado esagonale filettato GAS****RXM1513/A****AISI 316**

<b>G inch</b>	1/4	3/8	1/2	3/4	1	1 1/4	1 1/2	2
-------------------	-----	-----	-----	-----	---	-------	-------	---

**GAS**  
 microfuso

# Valvole e Accessori

DIN 11864  
DIN 11853

DIN 11851

SMS

CLAMP

ISO  
Saldare

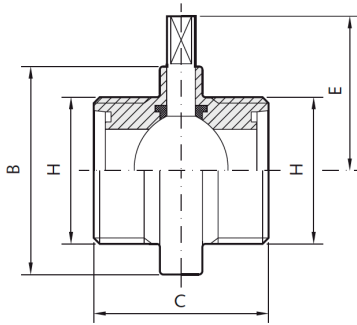
GAS  
massello

GAS  
microfuso

Valvole e  
Accessori

FLANGE

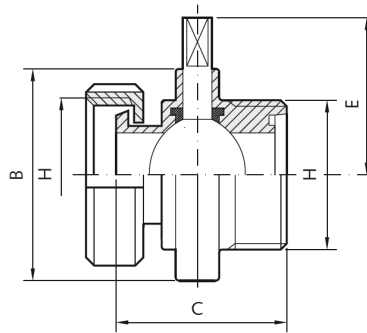
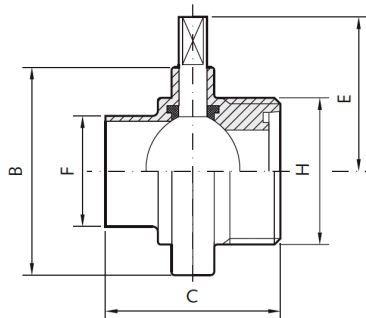
Sistemi di  
Lavaggio

**D/S1100****Valvola a farfalla DIN F/F per attuatore DE - SE**

DN	H mm	B mm	C mm	ε mm
15	34	50	70	46
20	44	50	75	46
25	52	79	68	58
32	58	85	76	63
40	65	92	76	65
50	78	105	80	71
60	85	113	82	76
65	95	125	82	81
80	110	137	84	88
100	130	157	88	100

**AISI 304/316****Valvola a farfalla DIN M/F per attuatore DE - SE****D/S1101**

DN	H mm	B mm	C mm	ε mm
25	52	79	68	58
32	58	85	76	63
40	65	92	76	65
50	78	105	80	71
60	85	113	82	76
65	95	125	82	81
80	110	137	84	88
100	130	157	88	100

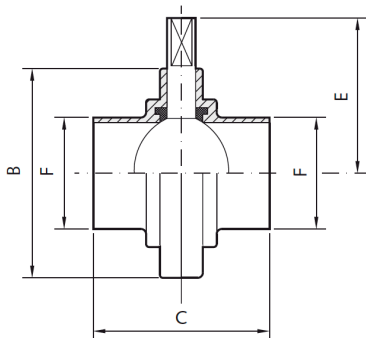
**AISI 304/316****D/S1103****Valvola a farfalla DIN SA/F per attuatore DE - SE**

DN	F mm	H mm	B mm	C mm	ε mm
25	28	52	79	68	58
32	34	58	85	76	63
40	40	65	92	76	65
50	52	78	105	80	71
60	60	85	113	82	76
65	70	95	125	82	81
80	85	110	137	84	88
100	101,6	130	157	88	100
100	104	130	157	88	100

**AISI 304/316**

## D/S1102

### Valvola a farfalla DIN SA/SA per attuatore DE - SE



**AISI 304/316**

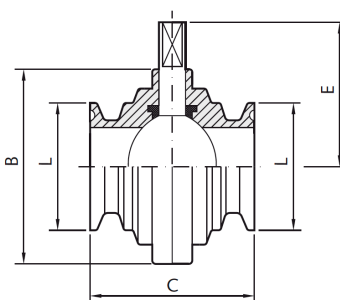
DN	F mm	B mm	C mm	ε mm
20	22	50	60	46
25	28	79	68	58
32	34	85	76	63
40	40	92	76	65
50	52	105	80	71
60	60	113	82	76
65	70	125	82	81
80	85	137	84	88
100	104	157	88	100

### Valvola a farfalla con attacchi CLAMP per attuatore DE - SE

## D/S1111

### BS

DN inch	L mm	B mm	C mm	ε mm
1/2	25,1	50	58	40
3/4	25,1	50	58	40
1	50,4	79	68	58
1 1/2	50,4	85	76	63
2	64	105	80	71
2 1/2	77,4	113	82	76
3	90,9	125	82	81
4	118,8	157	88	100



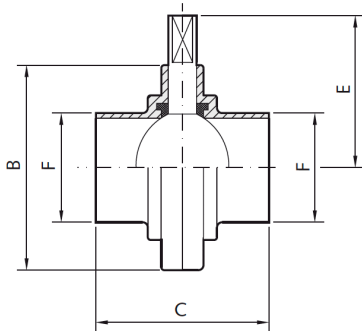
**AISI 304/316**

### ISO

ISO DN	L mm	B mm	C mm	ε mm
15	34	50	58	40
20	50,4	79	68	58
25	50,4	79	68	58
32	50,4	85	76	63
40	64	105	80	71
50	77,4	113	82	76
65	90,4	125	82	81
80	106	137	84	88
100	130	157	88	100

### DIN

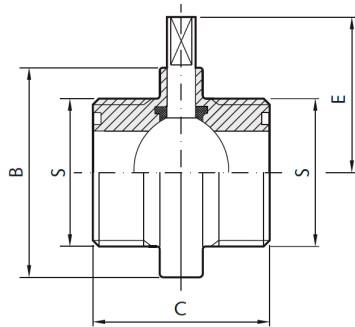
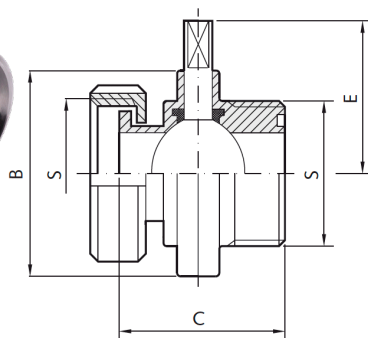
DIN DN	L mm	B mm	C mm	ε mm
15	34	50	65	46
20	34	50	65	46
25	50,4	79	68	58
32	50,4	85	76	63
40	50,4	92	76	65
50	64	105	80	71
65	90,9	125	82	81
80	106	137	84	88
100	118,8	157	88	100

**D/S1107****Valvola a farfalla con attacchi saldare-saldare per attuatore DE - SE****AISI 304/316**

DN inch	F mm	B mm	C mm	ε mm
1/2	12,7	50	58	40
3/4	19,1	50	58	40
1	25,4	79	68	58
1 1/2	38,1	85	76	63
2	50,8	105	80	71
2 1/2	63,5	113	82	76
3	76,1	125	82	81
4	101,6	157	88	100

**Valvola a farfalla con attacchi SMS F/F per attuatore DE - SE****D/S1105**

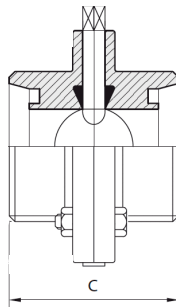
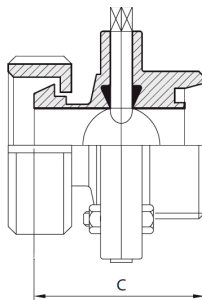
DN	S mm	B mm	C mm	ε mm
25	40	79	68	58
38	60	85	76	63
51	70	105	80	71
63	85	113	82	76
76	98	125	82	81
101	132	157	88	100

**AISI 304/316****D/S1106****Valvola a farfalla con attacchi SMS m/F per attuatore DE - SE****AISI 304/316**

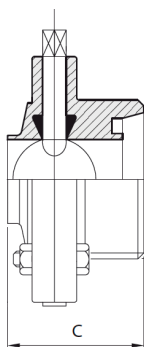
DN	S mm	B mm	C mm	ε mm
25	40	79	68	58
38	60	85	76	63
51	70	105	80	71
63	85	113	82	76
76	98	125	82	81
101	132	157	88	100

**DA-SR****Attuatori pneumatici D.E. - S.E. alluminio - inox-  
8 Nm - 8.000 Nm****Valvola a farfalla DIN F/F con leva****RX1200**

Dn	C mm
25	64
32	64
40	72
50	72
65	76
80	100
100	104
125	-
150	-

**AISI 304/316****RX1202****Valvola a farfalla DIN M/F con leva****AISI 304/316**

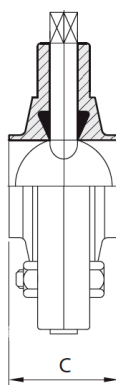
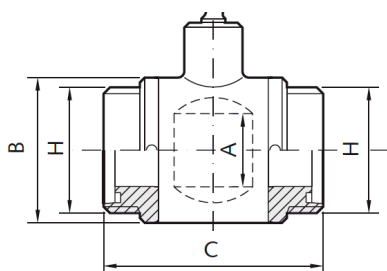
Dn	C mm
25	74
32	78
40	87
50	89
65	95
80	117
100	128
125	-
150	-

**RX1204****Valvola a farfalla DIN SA/F con leva**

Dn	C mm
25	52
32	53
40	61
50	61
65	63
80	80
100	84
125	-
150	-

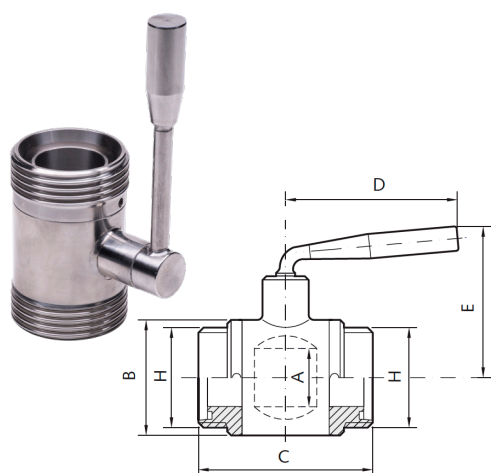
**AISI 304/316****Valvola a farfalla DIN SA/SA con leva****RX1203**

Dn	C mm
25	40
32	42
40	50
50	50
65	50
80	60
100	64
125	-
150	-
200	-

**AISI 304/316****D2100****Valvola a sfera "classic" DIN F/F per attuatore DE/SE**

DIN mm	H mm	A mm	B mm	C mm
10	28	10	28	70
15	34	15	35	72
20	44	20	40	65
25	52	25	50	96
32	58	32	58	98
40	65	36	62	104
50	78	45	78	115
50	78	50	90	133
60	85	57	100	138
65	95	66	114	165
80	110	76	133	184
100	130	98,5	160	198

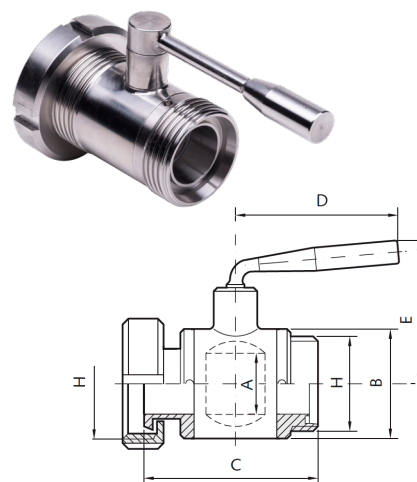
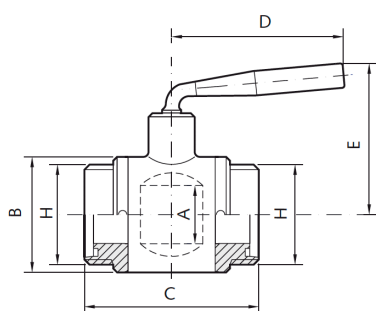
**AISI 304/316**

**RX2100****Valvola a sfera "classic" con attacchi DIN F-F con leva****AISI 304/316**

DIN mm	H mm	A mm	B mm	C mm	D mm	ε mm
10	28	10	28	70	75	58
15	34	15	35	72	82	67
20	44	20	40	65	82	70
25	52	25	50	96	98	75
32	58	32	58	98	120	101
40	65	36	62	104	120	101
50	78	45	78	115	153	120
50	78	50	90	133	153	125
60	85	57	100	138	153	130
65	95	66	114	165	190	158
80	110	76	133	184	248	193
100	130	98,5	160	198	248	230

**Valvola a sfera "classic" con attacchi DIN M-F con leva****RX2101**

DIN mm	H mm	A mm	B mm	C mm	D mm	ε mm
10	28	10	28	70	75	58
15	34	15	35	75	82	67
20	44	20	40	70	82	70
25	52	25	50	87	98	75
32	58	32	58	98	120	101
40	65	36	62	105	120	101
50	78	45	78	115	153	120
50	78	50	90	135	153	125
60	85	57	100	138	153	130
65	95	66	114	168	190	158
80	110	76	133	188	248	193
100	130	98,5	160	200	248	230

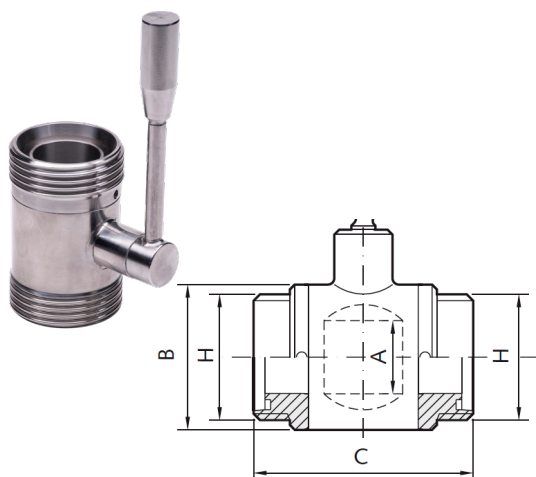
**AISI 304/316****RX2100****Valvola a sfera "classic" con attacchi GAS F-F con leva****AISI 304/316**

G inch	A mm	B mm	C mm	D mm	ε mm
1/4	10	28	60	75	58
3/8	12	28	60	75	58
1/2	15	35	65	82	67
3/4	20	40	65	82	70
1	25	50	90	98	75
1 1/4	32	57	94	120	101
1 1/2	40	70	100	120	110
2	50	90	129	153	125
2 1/2	66	114	165	190	158
3	76	133	172	248	193
4	98,5	160	189	248	230



## RX2200

### Valvola a sfera tipo "star" con attacchi DIN F-F con leva



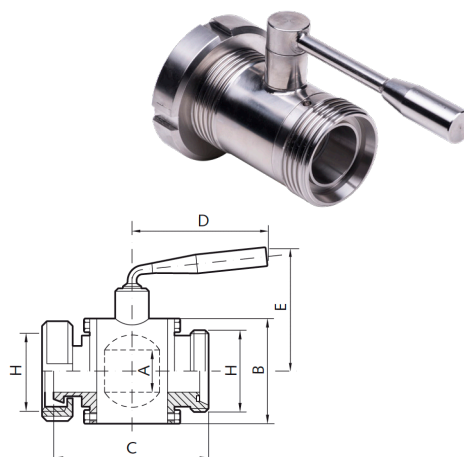
AISI 316

DN	H mm	A mm	B mm	C mm	D mm	E mm
25	52	25	57	83	98	75
32	58	32	75	97	120	101
40	65	36	75	105	120	101
50	78	45	91	112	153	120
50	78	50	103	121	153	125
60	85	57	111	128	153	130
65	95	66	126	147	190	158
80	110	76	143	162	248	193
100	130	98,5	172	185	248	230
125	160	120	205	210	248	250

### Valvola a sfera tipo "star" con attacchi DIN M-F con leva

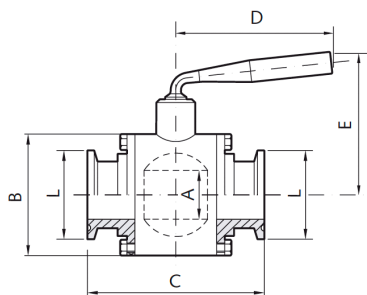
## RX2210

DN	H mm	A mm	B mm	C mm	D mm	E mm
25	52	25	57	87	98	75
32	58	32	75	96	120	101
40	65	36	75	106	120	101
50	78	45	91	110	153	120
50	78	50	103	121	153	125
60	85	57	111	128	153	130
65	95	66	126	147	190	158
80	110	76	143	162	248	193
100	130	98,5	172	185	248	230
125	160	120	205	210	248	250



## RX2202

### Valvola a sfera "star" con attacchi CLAMP con leva

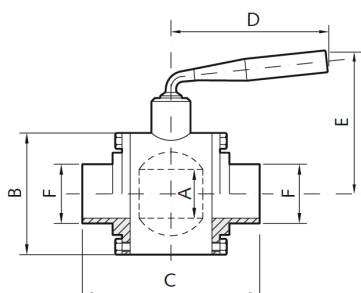


AISI 316

DN inch	L mm	A mm	B mm	C mm	D mm	E mm
1	50,4	25	57	71	98	75
1 1/2	54,4	36	75	90	120	101
2	64	45	91	104	153	120
2 1/2	77,4	57	111	124	153	130
3	90,9	66	126	143	190	158
4	118,8	98,5	172	179	248	230
5	155	120	205	-	248	250

## RX2200

### Valvola a sfera "star" con attacchi SALDARE con leva



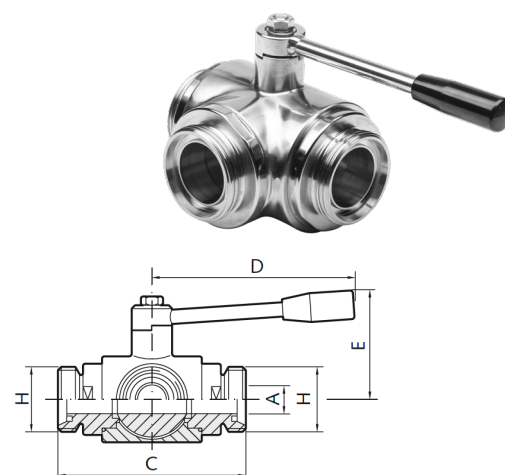
DN inch	F mm	A mm	B mm	C mm	D mm	ε mm
1	25,4	25	57	73	98	75
1 1/2	38,1	36	75	94	120	101
2	50,8	45	91	108	153	120
2 1/2	63,5	57	111	128	153	130
3	76,1	66	126	147	190	158
4	101,6	98,5	172	185	248	230
5	129	120	205	-	248	250

**AISI 316**

### Valvola a sfera "L" a 3 vie con attacchi DIN femmina con leva

## RX2320

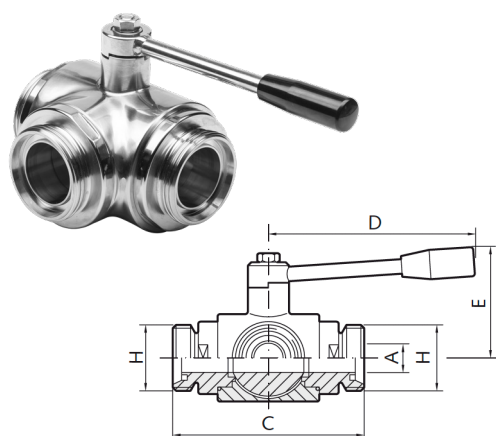
DN	H mm	A mm	PN bar	C mm	D mm	ε mm
10	28	10	40	108	110	60
15	34	15	40	118	110	65
20	44	20	40	130	160	70
25	52	25	40	140	160	80
32	58	32	40	156	190	95
40	65	40	40	172	190	110
50	78	50	25	182	235	120
65	95	65	10	196	285	130
80	110	80	10	256	310	145
100	130	100	10	286	310	160
125	160	120	6	326	350	180



**AISI 304/316**

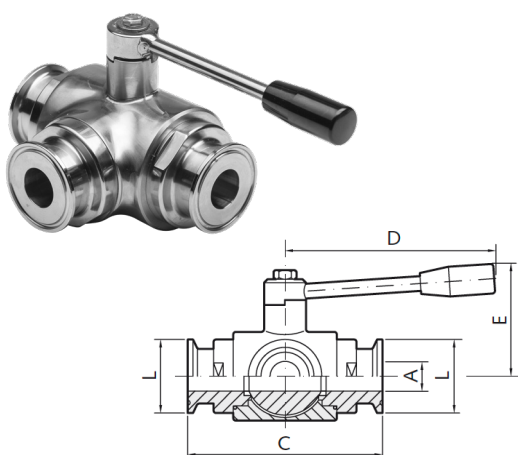
## RX2330

### Valvola a sfera "T" a 3 vie con attacchi DIN femmina con leva



**AISI 304/316**

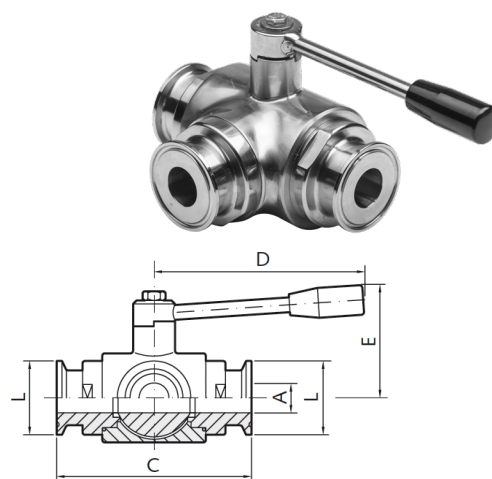
DN	H mm	A mm	PN bar	C mm	D mm	ε mm
10	28	10	40	108	110	60
15	34	15	40	118	110	65
20	44	20	40	130	160	70
25	52	25	40	140	160	80
32	58	32	40	156	190	95
40	65	40	40	172	190	110
50	78	50	25	182	235	120
65	95	65	10	196	285	130
80	110	80	10	256	310	145
100	130	100	10	286	310	160
125	160	120	6	326	350	180

**RX2350****Valvola a sfera "L" a 3 vie con attacchi CLAMP con leva****AISI 304/316**

DN inch	L mm	A mm	C mm	D mm	ε mm	PN mm
1/2	25,1	10	108	110	60	40
3/4	25,1	15	118	110	65	40
1	50,4	20	130	160	70	40
1	50,4	25	140	160	80	40
1 1/2	50,4	32	156	190	95	40
1 1/2	50,4	40	172	190	110	40
2	64	50	182	235	120	25
2 1/2	77,4	65	196	285	130	25
3	90,9	80	256	310	145	16
4	118,8	100	286	310	160	16

**Valvola a sfera "T" a 3 vie con attacchi CLAMP con leva****RX2351**

DN inch	L mm	A mm	C mm	D mm	ε mm	PN mm
1/2	25,1	10	108	110	60	40
3/4	25,1	15	118	110	65	40
1	50,4	20	130	160	70	40
1	50,4	25	140	160	80	40
1 1/2	50,4	32	156	190	95	40
1 1/2	50,4	40	172	190	110	40
2	64	50	182	235	120	25
2 1/2	77,4	65	196	285	130	25
3	90,9	80	256	310	145	16
4	118,8	100	286	310	160	16

**AISI 304/316****D2320****Valvola a sfera "L" a 3 vie con attacchi DIN femmina per attuatore DE/SE****AISI 304/316**

DN	H mm	A mm	PN bar	C mm	D mm	ε mm
10	28	10	40	108	110	60
15	34	15	40	118	110	65
20	44	20	40	130	160	70
25	52	25	40	140	160	80
32	58	32	40	156	190	95
40	65	40	40	172	190	110
50	78	50	25	182	235	120
65	95	65	10	196	285	130
80	110	80	10	256	310	145
100	130	100	10	286	310	160
125	160	120	6	326	350	180

**D2330****Valvola a sfera "T" a 3 vie con attacchi DIN femmina per attuatore DE/SE**

DN	H mm	A mm	PN bar	C mm	D mm	ε mm
10	28	10	40	108	110	60
15	34	15	40	118	110	65
20	44	20	40	130	160	70
25	52	25	40	140	160	80
32	58	32	40	156	190	95
40	65	40	40	172	190	110
50	78	50	25	182	235	120
65	95	65	10	196	285	130
80	110	80	10	256	310	145
100	130	100	10	286	310	160
125	160	120	6	326	350	180

**AISI 304/316****Valvola a sfera "L" a 3 vie con attacchi CLAMP per attuatore DE/SE****D2350**

DN inch	L mm	A mm	C mm	D mm	ε mm	PN mm
1/2	25,1	10	108	110	60	40
3/4	25,1	15	118	110	65	40
1	50,4	20	130	160	70	40
1	50,4	25	140	160	80	40
1 1/2	50,4	32	156	190	95	40
1 1/2	50,4	40	172	190	110	40
2	64	50	182	235	120	25
2 1/2	77,4	65	196	285	130	25
3	90,9	80	256	310	145	16
4	118,8	100	286	310	160	16

**AISI 304/316****D2351****Valvola a sfera "T" a 3 vie con attacchi CLAMP per attuatore DE/SE**

DN inch	L mm	A mm	C mm	D mm	ε mm	PN mm
1/2	25,1	10	108	110	60	40
3/4	25,1	15	118	110	65	40
1	50,4	20	130	160	70	40
1	50,4	25	140	160	80	40
1 1/2	50,4	32	156	190	95	40
1 1/2	50,4	40	172	190	110	40
2	64	50	182	235	120	25
2 1/2	77,4	65	196	285	130	25
3	90,9	80	256	310	145	16
4	118,8	100	286	310	160	16

**AISI 304/316**

## Raccordo ad Ogiva



**AISI 316**

## Valvola a sfera "WAFER" con attacchi flangiati PN 16

**RX685**



**AISI 304/316**

<b>DN</b>	15	20	25	32	40	50	65	80	100
-----------	----	----	----	----	----	----	----	----	-----

**660**

## Valvola a sfera MICROFUSA GAS F/F A316 lucchettabile

<b>G inch</b>	<b>DN mm</b>
1/4	10
3/8	12
1/2	15
3/4	20
1	25
1 1/4	32
1 1/2	40
2	50
2 1/2	65
3	80

**AISI 316**



**RX3670****Valvola a sfera in 3 pezzi con estremità saldare di testa**

DN mm	GAS inch
8	1/4
12	3/8
15	1/2
20	3/4
25	1"
32	1" 1/4
40	1" 1/2
50	2"
65	3"
80	4"

**AISI 316****Valvola a sfera in 3 pezzi con estremità GAS femmina****RX3671**

G inch	DN mm
1/4	8
3/8	12
1/2	15
3/4	20
1	25
1 1/4	32
1 1/2	40
2	50
2 1/2	65
3	80

**AISI 316****RX3130****Rubinetto a spillo con attacchi GAS F-F****AISI 304/316**

G inch	1/4	3/8	1/2	3/4	1

**CW****Valvola di ritegno a CLAPET WAFER AISI316 - VITON**

G inch	PN
2"	16
3"	16
4"	16
5"	16
6"	16
8"	16

**AISI 316****Filtro a Y GAS F-F AISI316****657**

G inch	1/4	3/8	1/2	3/4	1	1 1/4	1 1/2	2

**RX3199****Valvola di ritegno con attacchi GAS F-F AISI316**

G inch	1/4	3/8	1/2	3/4	1	1 1/4	1 1/2	2

**999L****Valvola di ritegno con attacchi GAS F-F ottone**

G inch	1/4	3/8	1/2	3/4	1	1 1/4	1 1/2	2

**Rubinetto MINISFER ottone GAS F/F - M/F****400/405**

G inch
1/8
1/4
3/8
1/2

**MBX****Rubinetto MINISFER AISI 316 - GAS F/F - M/F**

G inch
1/4
3/8
1/2

Valvole e  
Accessori



**D400/S400**

**Valvola a sfera 2 vie GAS F/F A316 MICROFUSA con attuatore pneumatico D.È. - S.È.**



G inch	DN mm
3/8	12
1/2	15
3/4	20
1	25
1 1/4	32
1 1/2	40
2	50
2 1/2	65
3	80

**Valvola a sfera 2 vie GAS F/F ottone con attuatore pneumatico D.È. - S.È.**

**D101/S101**

G inch	DN mm
3/8	12
1/2	15
3/4	20
1	25
1 1/4	32
1 1/2	40
2	50
2 1/2	65
3	80

**L376-D376-S376**

**Valvola a farfalla corpo GHISA WAFER - LUG a leva - attuatore pneumatico D.È. - S.È.**

DN
40
50
65
80
100
125
150
200
250
300



**J4SPG**

**Valvola ad asse inclinato AISI 316 GAS F/F - SA/SA  
CLAMP/CLAMP - FLANGIATE**

**J9SPG**

**Valvola ad asse inclinato GAS F/F BRONZO**



G inch	DN mm
3/8	12
1/2	15
3/4	20
1	25
1 1/4	32
1 1/2	40
2	50

**Elettrovalvola NAMUR 3/2 - 5/2**

**TENSIONE: 24VDC - 24,50/60 - 110-50/60 - 220 - 50/60**

**341N05**



**G  
inch**

1/4

**KSSP20128**

**BOX finecorsa per attuatori**



Valvole e  
Accessori

**954****Valvola a sfera 2 vie GAS F/F ottone****G  
inch**

1/4
3/8
1/2
3/4
1
1 1/4
1 1/2
2
2 1/2
3
4

**Valvola a sfera 2 vie GAS M/F ottone****956****G  
inch**

1/4
3/8
1/2
3/4
1
1 1/4
1 1/2
2

**954/A****Valvola a sfera 2 vie GAS F/F ottone**Valvole e  
Accessori**G  
inch**

1/4
3/8
1/2
3/4
1



956/A

Valvola a sfera 2 vie GAS F/F ottone



G inch
1/4
3/8
1/2
3/4
1

DIN 11864  
DIN 11853

DIN 11851

SMS

CLAMP

ISO  
Saldare

GAS  
massello

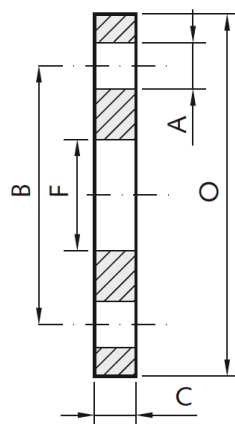
GAS  
microfuso

Valvole e  
Accessori

FLANGE

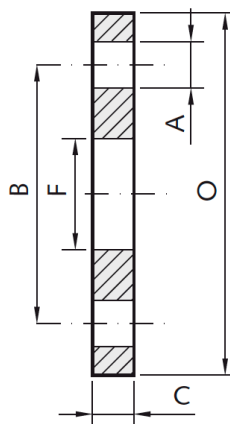
Sistemi di  
Lavaggio

# FLANGE



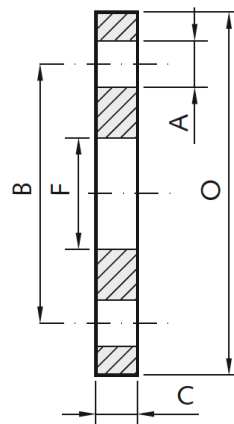
**AISI 304/316**

DN	O mm	B mm	F mm	C mm	A mm	nr fori
10	90	60	18	12	14	4
15	95	65	22	12	14	4
20	105	75	27,5	14	14	4
25	115	85	34,5	14	14	4
32	140	100	43,5	16	18	4
40	150	110	49,5	16	18	4
50	165	125	61,5	18	18	4
65	185	145	77,5	18	18	4
80	200	160	90,5	20	18	4
100	220	180	116	22	18	8
125	250	210	141,5	22	18	8
150	285	240	270,5	24	22	8
200	340	295	221,5	24	22	8
250	395	350	276,5	26	22	12
300	445	400	327,5	26	22	12
350	505	460	359,5	30	22	16
400	565	515	411	32	26	16
450	615	565	462	32	26	20
500	670	620	513,5	34	26	20
600	780	725	616,5	36	30	20
700	895	840	714,2	38	30	24
800	1015	950	815,8	40	33	24
900	1115	1050	917,4	42	33	28
1000	1230	1160	1019	44	36	28



**AISI 304/316**

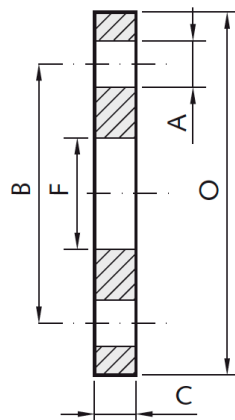
DN	O mm	B mm	F mm	C mm	A mm	nr fori
10	90	60	18	12	14	4
15	95	65	22	12	14	4
20	105	75	27,5	14	14	4
25	115	85	34,5	14	14	4
32	140	100	43,5	16	18	4
40	150	110	49,5	16	18	4
50	165	125	61,5	18	18	4
65	185	145	77,4	18	18	4
80	200	160	90,5	20	18	8
100	220	180	116	22	18	8
125	250	210	141,5	22	18	8
150	285	240	170,5	24	22	8
200	340	295	221,5	26	22	12
250	405	355	276,5	29	26	12
300	460	410	327,5	32	26	12
350	520	470	359	35	26	16
400	580	525	411	38	30	16
450	640	585	462	40	30	20
500	715	650	513,5	42	33	20
600	840	770	616,5	44	36	20
700	910	840	714,2	46	33	24



**AISI 304/316**

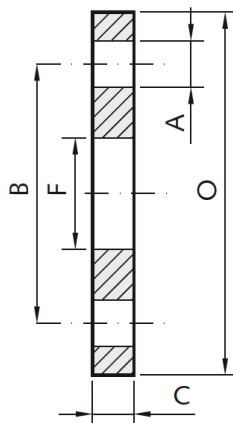
DN	O mm	B mm	F mm	C mm	A mm	nr fori
10	90	60	18	14	14	4
15	95	65	22	14	14	4
20	105	75	27,5	16	14	4
25	115	85	34,5	16	14	4
32	140	100	43,5	18	18	4
40	150	110	49,5	18	18	4
50	165	125	61,5	20	18	4
65	185	145	77,5	22	18	8
80	200	160	90,5	24	18	8
100	235	190	116	26	22	8
125	270	220	141,5	28	26	8
150	300	250	170,5	30	26	8
200	375	320	221,5	36	30	12
250	450	385	276,5	42	33	12
300	515	450	327,5	52	33	16
350	580	510	359,5	58	36	16
400	660	585	411	65	39	16
450	685	610	462	SP	39	20
500	755	670	513,5	SP	42	20
600	890	795	616,5	SP	48	20





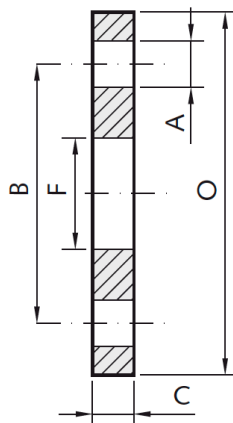
## AISI 304/316

DN	O mm	B mm	F mm	C mm	A mm	nr fori
10	90	60	18	14	14	4
15	95	65	22	14	14	4
20	105	75	27,5	16	14	4
25	115	85	34,5	16	14	4
32	140	100	43,5	18	18	4
40	150	110	49,5	18	18	4
50	165	125	61,5	20	18	4
65	185	145	77,5	20	18	4 o 8
80	200	160	90,5	20	18	8
100	220	180	116	22	18	8
125	250	210	141,5	22	18	8
150	285	240	170,5	24	22	8
200	340	295	221,5	24	22	8
250	395	350	276,5	26	22	12
300	445	400	327,5	26	22	12
350	505	460	359,5	30	22	12
400	565	515	411	32	26	16
450	615	565	462	36	26	20
500	670	620	513,5	38	26	20
600	780	725	616,5	42	30	20



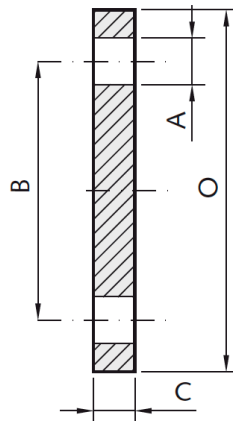
**AISI 304/316**

DN	O mm	B mm	F mm	C mm	A mm	nr fori
10	90	60	18	14	14	4
15	95	65	22	14	14	4
20	105	75	27,5	16	14	4
25	115	85	34,5	16	14	4
32	140	100	43,5	18	18	4
40	150	110	49,5	18	18	4
50	165	125	61,5	20	18	4
65	185	145	77,5	20	18	4 o 8
80	200	160	90,5	20	18	8
100	220	180	116	22	18	8
125	250	210	141,5	22	18	8
150	285	240	170,5	24	22	8
200	340	295	221,5	24	22	12
250	405	355	276,5	29	26	12
300	460	410	327,5	32	26	12
350	520	470	359,5	35	26	16
400	580	525	411	38	30	16
450	640	585	462	42	30	20
500	715	650	513,5	46	33	20
600	840	770	616,5	55	36	20



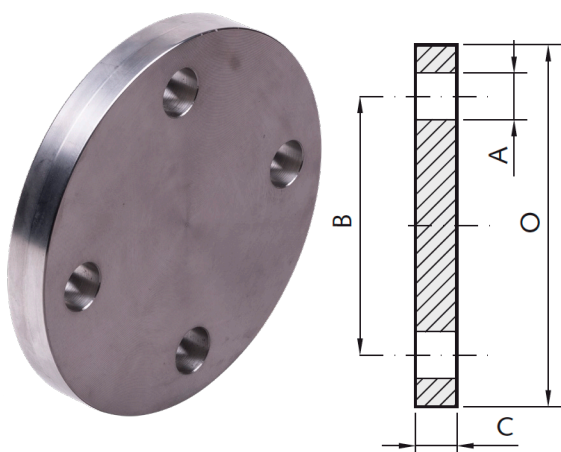
## AISI 304/316

DN	O mm	F mm	C mm	B mm	A mm	nr fori
15	80	22,0	12	55	11	4
20	90	27,5	14	65	11	4
25	100	34,5	14	75	11	4
32	120	43,5	16	90	14	4
40	130	49,5	16	100	14	4
50	140	61,5	16	110	14	4
65	160	77,5	16	130	14	4
80	190	90,5	18	150	18	4
100	210	116,0	18	170	18	4
125	240	141,5	20	200	18	8
150	265	170,5	20	225	18	8
200	320	221,5	22	280	18	8
250	375	276,5	24	335	18	12
300	440	327,5	24	395	22	12
350	490	359,5	26	445	22	12
400	540	411,0	28	495	22	16
450	595	462,0	30	550	22	16
500	645	513,5	30	600	22	20
600	755	616,5	32	705	26	20



## AISI 304/316

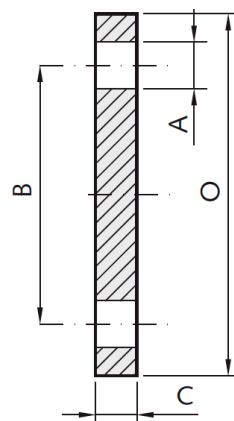
DN	O mm	C mm	B mm	A mm	nr fori
15	95	16	65	14	4
20	105	18	75	14	4
25	115	18	85	14	4
32	140	18	100	18	4
40	150	18	110	18	4
50	165	20	125	18	4
65	185	22	145	18	8
80	200	24	160	18	8
100	235	24	190	22	8
125	270	26	220	26	8
150	300	28	250	26	8
200	375	36	320	30	12
250	450	38	385	33	12
300	515	42	450	33	16
350	580	46	510	36	16
400	660	50	585	39	16
450	685	57	610	39	20
500	755	57	670	42	20

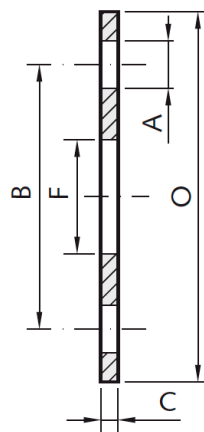
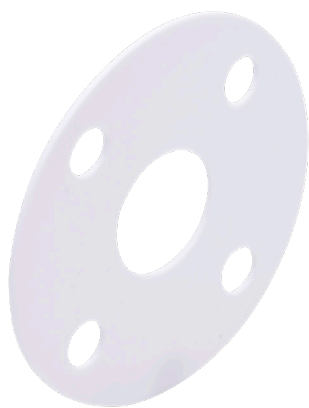
**RX104****Flangia cieca FORGIATA EN1092-1 tipo 05/A PN10**

DN	O mm	C mm	B mm	A mm	nr fori
200	340	24	295	22	12
250	395	26	350	22	12
300	445	26	400	22	12
350	505	26	460	22	16
400	565	26	515	26	16
450	615	28	565	26	20
500	670	28	620	26	20

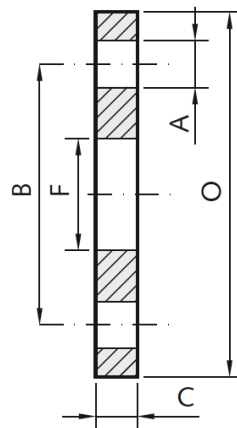
**AISI 304/316****Flangia cieca FORGIATA EN1092-1 tipo 05/A PN16****RX108**

DN	O mm	C mm	B mm	A mm	nr fori
50	165	18	125	18	4
65	185	18	145	18	4 o 8
80	200	20	160	18	8
100	220	20	180	18	8
125	250	22	210	18	8
150	285	22	240	22	8
200	340	24	295	22	8
250	405	26	355	26	12
300	460	28	410	26	12
350	520	30	470	26	16
400	580	32	525	30	16
450	640	40	585	30	20
500	715	44	650	33	20

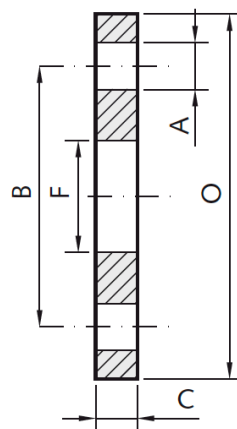
**AISI 304/316**



<b>Dn</b>	<b>O mm</b>	<b>B mm</b>	<b>F mm</b>	<b>C mm</b>	<b>A mm</b>	<b>nr fori</b>
10	90	60	18	2	14	4
15	95	65	22	2	14	4
20	105	75	27,5	2	14	4
25	115	85	34,5	2	14	4
32	140	100	43,5	2	18	4
40	150	110	49,5	2	18	4
50	165	125	61,5	2	18	4
65	185	145	77,5	2	18	4 - 8
80	200	160	90,5	2	18	8 - 12
100	220	180	116	2	18	8
125	250	210	141,5	2	18	8
150	285	240	170,5	2	22	8
200	340	295	221,5	2	22	8 - 12
250	405	355	276,5	2	26	12
300	460	410	327,5	2	26	12
350	520	470	359,5	2	26	12 - 16
400	580	525	411	2	30	16
450	640	585	462	2	30	20
500	715	650	513,5	2	33	20
600	840	770	616,5	2	36	20

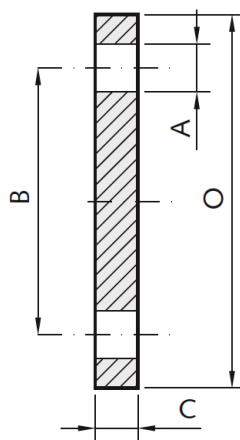


DN	DE	F mm	O mm	C mm	B mm	A mm	nr fori
10	17,2	19	90	12	60	14	4
15	21,3	24	95	12	65	14	4
20	26,9	30	105	12	75	14	4
25	33,7	36	115	12	85	14	4
32	42,2	46	140	16	100	18	4
40	48,3	54	150	16	110	18	4
50	60,3	65	165	16	125	18	4
65	76,1	81	185	16	145	18	4
80	88,9	95	200	18	160	18	8
100	114,3	119	220	18	180	18	8
125	139,7	144	250	18	210	18	8
150	168,3	173	285	18	240	22	8
200	219,1	225	340	20	295	22	8
250	273	279	395	22	350	22	12
300	323,9	329	445	22	400	22	12
350	355,6	362	505	22	460	22	16
400	406,4	413	565	25	515	25	16
450	457	466	615	24	565	25	20
500	508	517	670	18	620	25	20
600	610	620	780	30	725	30	20
700	711	721	895	32	840	30	24
800	813	824	1015	36	950	33	24



DN	DE	F mm	O mm	C mm	B mm	A mm	nr fori
10	13-14	19	90	12	60	14	4
15	18-20	24	95	12	65	14	4
20	23-25	30	105	12	75	14	4
25	28-30	34	115	12	85	14	4
32	35-38	40	140	16	100	18	4
40	43-44,5	48	150	16	110	18	4
50	53,56	58	165	16	125	18	4
65	69	73	185	16	145	18	4
80	84-86	90	200	18	160	18	6
100	104-106	110	220	18	180	18	8
125	129-131	135	250	18	210	18	8
150	154-156	160	285	18	240	22	8
200	204-206	212	340	20	295	22	8
250	254-256	262	395	22	350	22	12
300	304-306	312	445	22	400	22	12
350	356	362	505	22	460	22	16
400	406	413	565	25	515	25	16
450	456	466	515	25	565	25	20
500	506	517	670	28	620	25	20
600	606	620	780	30	725	30	20
700	706	721	895	32	840	30	24
800	806	824	1015	36	950	33	24





DN	O mm	C mm	B mm	A mm	nr fori
10	90	12	60	14	4
15	95	12	65	14	4
20	105	12	75	14	4
25	115	12	85	14	4
32	140	16	100	18	4
40	150	16	110	18	4
50	165	16	125	18	4
65	185	16	145	18	4
80	200	18	160	18	8
100	220	18	180	18	8
125	250	18	210	18	8
150	285	18	240	22	8
200	340	20	295	22	8
250	395	22	350	22	12
300	445	22	400	22	12
350	505	22	460	22	16
400	565	25	515	25	16
450	615	25	565	25	20
500	670	28	620	25	20

DIN 11864  
DIN 11853

DIN 11851

SMS

CLAMP

ISO  
Saldare

GAS  
massello

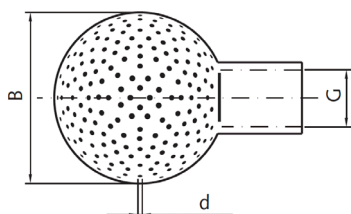
GAS  
microfuso

Valvole e  
Accessori

FLANGE

Sistemi di  
Lavaggio

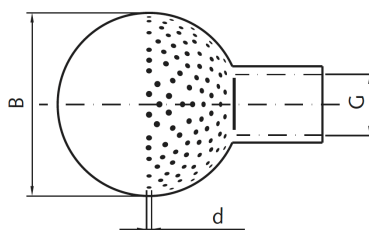
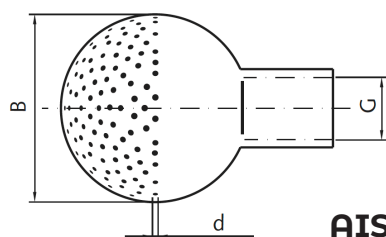
# Sistemi di Lavaggio

**RX730****Sfera di lavaggio tipo A con attacco GAS FEMMINA**

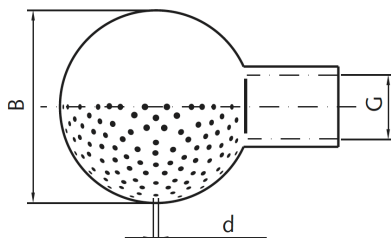
B mm	G inch	D mm	Q* m <sup>3</sup> /h	R* m
28	1/4	1,3	1,8	1
50	1/2	160	5,4	2,4
65	3/4	2,50	13,2	1,3
90	1 1/4	250	29,8	3,1

**AISI 316****Sfera di lavaggio tipo B con attacco GAS FEMMINA****RX730**

B mm	G inch	D mm	Q* m <sup>3</sup> /h	R* m
28	1/4	1,3	1,2	1,6
50	1/2	160	3	3
65	3/4	2,50	8,7	2,2
90	1 1/4	250	12,7	2,5

**AISI 316****RX730****Sfera di lavaggio tipo C con attacco GAS FEMMINA****AISI 316**

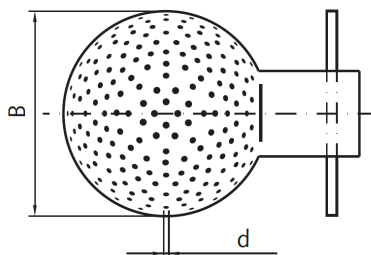
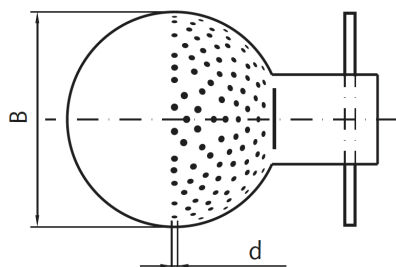
B mm	G inch	D mm	Q* m <sup>3</sup> /h	R* m
28	1/4	1,3	1,4	2,2
50	1/2	160	3,1	3,2
65	3/4	2,50	9,2	2,5
90	1 1/4	250	15,9	3,4

**RX730****Sfera di lavaggio tipo D con attacco GAS FEMMINA**

B mm	G inch	D mm	Q* m³/h	R* m
28	1/4	1,3	2,3	2,3
50	1/2	160	3,3	3,6
65	3/4	2,50	9,2	2,5
90	1 1/4	250	15,9	3,1

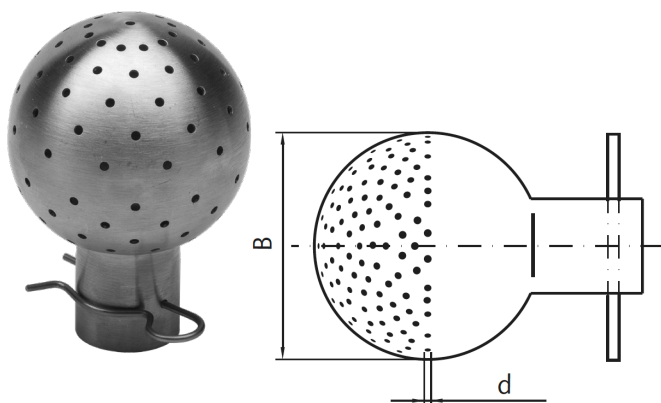
**AISI 316****Sfera di lavaggio tipo A con attacco a CLIPS****RX730**

B mm	ATTACCO	D mm	Q* m³/h	R* m
40	22/20	1,6	3,7	4,7
50	22/20	1,6	5,5	2,5
50	28/26	1,6	7,2	4,3
65	28/26	2,5	15,7	1,8
65	32/30	2,5	17,9	2,3
65	38/36	2,5	18,3	3
90	38/36	2,5	24,2	2
120	60/53	2	19	2

**AISI 316****RX730****Sfera di lavaggio tipo B con attacco a CLIPS**

B mm	ATTACCO	D mm	Q* m³/h	R* m
40	22/20	1,6	2,3	5,50
50	22/20	1,6	3,4	3,8
50	28/26	1,6	4,7	7,2
65	28/26	2,5	10,2	3
65	32/30	2,5	8,1	2,5
65	38/36	2,5	8,1	2,4
90	38/36	2,5	13,4	2,4
120	60/53	2	10,2	2,3

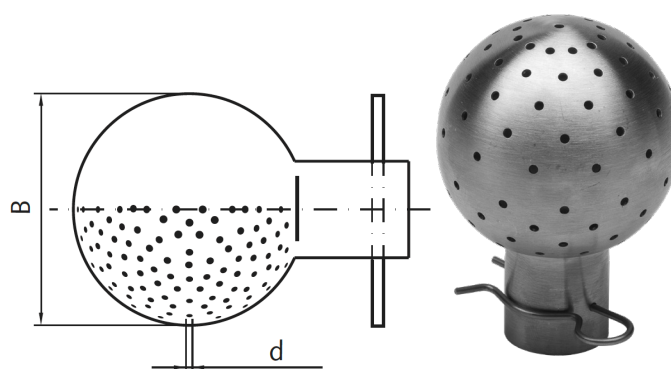
**AISI 316**

**RX730****Sfera di lavaggio tipo C con attacco a CLIPS**

B mm	ATTACCO	D mm	Q* m <sup>3</sup> /h	R* m
40	22/20	1,6	2,3	5,50
50	22/20	1,6	3,4	3,8
50	28/26	1,6	4,7	7,2
65	28/26	2,5	10,5	3,2
65	32/30	2,5	10,5	3,2
65	38/36	2,5	11,6	4,9
90	38/36	2,5	15,9	3,4
120	60/53	2	8,9	1,7

**AISI 316****Sfera di lavaggio tipo D con attacco a CLIPS****RX730**

B mm	ATTACCO	D mm	Q* m <sup>3</sup> /h	R* m
40	22/20	1,6	2,4	6,1
50	22/20	1,6	3,5	4,1
50	28/26	1,6	4,5	6,7
65	28/26	2,5	10,1	2,9
65	32/30	2,5	10,1	3
65	38/36	2,5	10,4	3,9
90	38/36	2,5	14,2	2,8
120	60/53	2	10	2,2

**AISI 316**

## SISTEMI DI LAVAGGIO PER SERBATOI



testa rotante su di un asse

Le teste rotanti sono costruite in acciaio inossidabile AISI 316, e sono montate su due cuscinetti a sfere. Tutte le superfici interne ed esterne sono lavorate con macchine utensili ad alta precisione garantendo una finitura liscia e un'ottima qualità del prodotto.

Le teste sono disponibili con vari attacchi: filetto femmina BSP (GAS) e clip (attacco rapido).

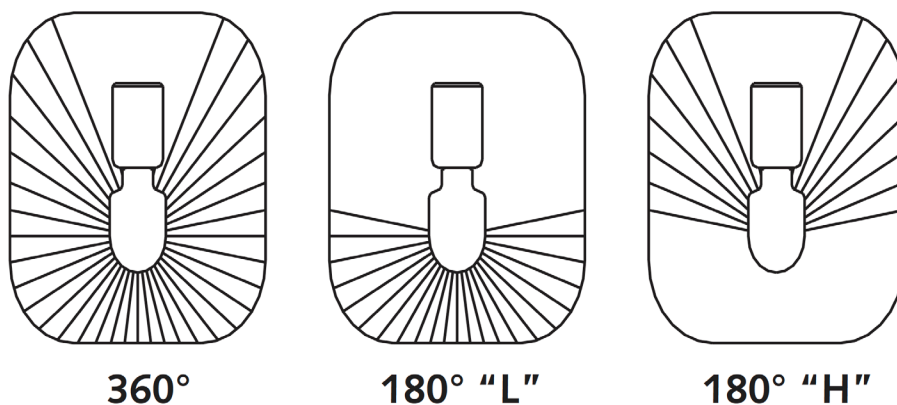
Il flusso di lavaggio prodotto dalla testa rotante genera il moto di rotazione grazie alla forza di reazione dei getti. La velocità di rotazione dipende dalla pressione del fluido di lavaggio, che deve essere limitata: una rotazione troppo veloce causa infatti rottura del getto in gocce e perdita di forza di impatto.

### CARATTERISTICHE TECNICHE

portata in ora per pressioni			copertura	raggio max bagnatura	attacchi/femmina	CLIP
1bar	2bar	3bar				
4100	5250	6300	360	2,2 - 3,4	1/2	
3500	4800	5600	180	2,2 - 3,4	1/2	
3900	5000	6100	180	2,2 - 3,4	3/4	
4100	5250	6300	360	2,2 - 3,4	3/4	
3500	4800	5600	180	2,2 - 3,4	3/4	
3900	5000	6100	180	2,2 - 3,4	3/4	
4100	5250	6300	360	2,2 - 3,4	1	
3500	4800	5600	180	2,2 - 3,4	1	
3900	5000	6100	180	2,2 - 3,4	1	
4100	5250	6300	360	2,5 - 3,6	1 1/4	
3500	4800	5600	180	2,5 - 3,6	1 1/4	
3900	5000	6100	180	2,5 - 3,6	1 1/4	
4100	5250	6300	360	2,2 - 3,4		ø22-38,5
3500	4800	5600	180	2,2 - 3,4		ø22-38,5
3900	5000	6100	180	2,2 - 3,4		ø22-38,5

Max. Temperatura di lavoro 9° C - Min. Temperatura di non lavoro 0° C

## SISTEMA DI LAVAGGIO PER SERBATOI



### Raggio max di bagnatura

Non è possibile definire la distanza alla quale una testa rotante riesce a lavare un dato serbatoio, senza citare le precise condizioni del processo, quali il prodotto da eliminare, la soluzione di lavaggio, la pressione e la temperatura dei getti di lavaggio.

Tale valore può solo essere determinato a seguito di prove, per ogni singolo processo.

Invece è possibile definire un raggio come distanza di bagnatura, ovvero la distanza alla quale un dato dispositivo riesce a bagnare l'intera superficie interna di un serbatoio: in queste condizioni occorre considerare che il fluido colpisce la parte con solamente una frazione della sua originaria forza d'impatto.

## SISTEMA DI LAVAGGIO PER MATURATORI, SERBATOI



testa rotante su di un asse

Le teste rotanti sono costruite in acciaio inossidabile aisi 316, e sono montate su due cuscinetti a sfere. Tutte le superfici interne ed esterne sono lavorate con macchine utensili ad alta precisione garantendo una finitura liscia e un'ottima qualità del prodotto.

Le teste sono disponibili con vari attacchi: filetto femmina BSP (GAS) e clip (attacco rapido).

Il flusso di lavaggio prodotto dalla testa rotante genera il moto di rotazione grazie alla forza di reazione dei getti. La velocità di rotazione dipende dalla pressione del fluido di lavaggio, che deve essere limitata: una rotazione troppo veloce causa infatti rottura del getto in gocce e perdita di forza di impatto.

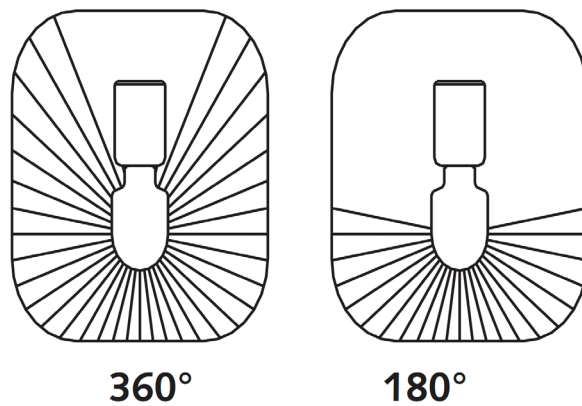
### CARATTERISTICHE TECNICHE

portata in ora per pressioni			copertura	raggio max bagnatura	attacchi/femmina	CLIP
1bar	2bar	3bar				
21	31	45	360	1,3 - 2,2	1/2	
18	27	39	180	1,3 - 2,2	1/2	
21	31	45	360	1,3 - 2,2		Ø13,5 - 22
18	27	39	180	1,3 - 2,2		Ø13,5 - 22

Max. Temperatura di lavoro 9° C - Min. Temperatura di non lavoro 0° C



## SISTEMA DI LAVAGGIO PER MATURATORI, SERBATOI, CISTERNE

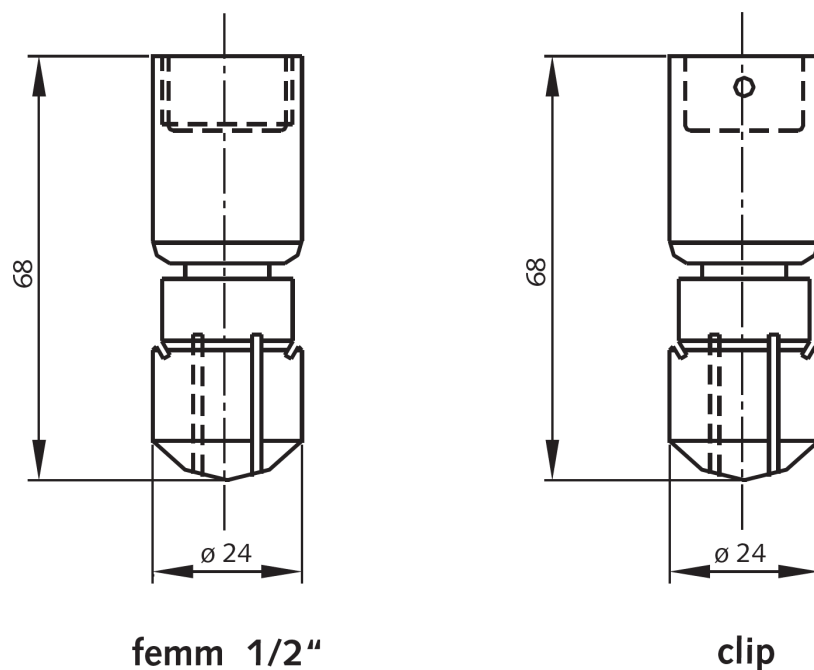


### Raggio max di bagnatura

Non è possibile definire la distanza alla quale una testa rotante riesce a lavare un dato serbatoio, senza citare le precise condizioni del processo, quali il prodotto da eliminare, la soluzione di lavaggio, la pressione e la temperatura dei getti di lavaggio.

Tale valore può solo essere determinato a seguito di prove, per ogni singolo processo.

Invece è possibile definire un raggio come distanza di bagnatura, ovvero la distanza alla quale un dato dispositivo riesce a bagnare l'intera superficie interna di un serbatoio: in queste condizioni occorre considerare che il fluido colpisce la parte con solamente una frazione della sua originaria forza d'impatto.



# INDICE

<b>DIN 11864-11853</b>	<b>3</b>
<b>DIN 11851</b>	<b>15</b>
<b>sms</b>	<b>31</b>
<b>CLAMP</b>	<b>39</b>
<b>ISO SALDARE</b>	<b>53</b>
<b>GAS Massello</b>	<b>74</b>
<b>GAS Microfuso</b>	<b>79</b>
<b>Valvole e Accessori</b>	<b>85</b>
<b>Flange</b>	<b>104</b>
<b>Sistemi di lavaggio</b>	<b>117</b>

## Leadercom Srl

Via Edison Volta, 25/A

43125 Parma PR

Tel: 0521 989313

E-mail: [info@leadercom.it](mailto:info@leadercom.it)

Web: [www.leadercom.it](http://www.leadercom.it)