



aerospace
climate control
electromechanical
filtration
fluid & gas handling
hydraulics
pneumatics
process control
sealing & shielding



Cilindri pneumatici in acciaio inossidabile

Serie P1S - Ø10 a Ø125 mm
a norme ISO

Catalogo PDE2535TCIT



ENGINEERING YOUR SUCCESS.

Indice	Pagina
Cilindri inox P1S	3
Forze del cilindro.....	5
P1S-S, ISO 6432, Ø10-Ø25	6
Dati principali.....	6
Diagramma di ammortizzamento	7
Specifica dei materiali	7
Dimensioni.....	8
Corsa standard.....	9
Legenda al codice di ordinazione.....	9
Guida alla scelta del diametro corretto dei tubi	10-11
Fissaggi.....	12-14
P1S- ISO 6431, Ø32-Ø125	15
Dati principali.....	15
Forze del cilindro	15
Diagramma di ammortizzamento	15
Corsa standard.....	16
Legenda al codice di ordinazione.....	16
Dimensioni Ø32-Ø63.....	17
Specifica dei materiali Ø32-Ø63	17
Dimensioni Ø80-Ø125.....	18
Specifica dei materiali Ø80-Ø125	18
Fissaggi.....	19-22
Sensori.....	23-26
Kit guarnizioni per P1S.....	27
Grasso per P1S.....	27

**Importante!**

Prima di effettuare interventi di manutenzione accertarsi che la valvola e il collettore siano stati sfiatati. Rimuovere il tubo di alimentazione aria principale per garantire la totale disconnessione dell'alimentazione d'aria prima di smontare le valvole o i blocchi di alimentazione e chiusura.

**N.B.**

Tutti i dati tecnici riportati nel presente catalogo sono standard.

La qualità dell'aria è decisiva per la vita utile della valvola: vedere ISO 8573.

**AVVERTENZA**

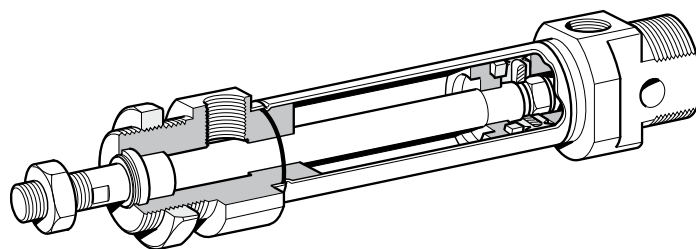
L'ERRATA O IMPROPRIA SELEZIONE O UN UTILIZZO NON CORRETTO DEI PRODOTTI E/O DEI SISTEMI QUI DESCRITTI O DEGLI ELEMENTI COLLEGATI PUÒ CAUSARE MORTE, LESIONI FISICHE E DANNEGGIAMENTO DELLA PROPRIETÀ. Il presente documento e le altre informazioni per conto della Parker Hannifin Corporation, dei suoi affiliati e dei distributori autorizzati illustrano le opzioni del prodotto e/o del sistema per gli utenti in possesso di competenza tecnica che desiderano ulteriori approfondimenti. È importante analizzare ogni aspetto della propria applicazione e rivedere le informazioni riguardanti il prodotto o il sistema contenute nell'attuale catalogo dei prodotti. Data la varietà di condizioni d'esercizio e di applicazioni per questi prodotti o sistemi, l'utente è chiamato a svolgere analisi e controlli di idoneità che ne fanno il solo responsabile della scelta finale dei prodotti e sistemi e a garantire che per ogni prestazione vengano rispettati i requisiti di sicurezza e le avvertenze dell'applicazione. I prodotti qui descritti includono, senza limitazioni, caratteristiche del prodotto, specifiche, progetti, disponibilità e prezzi e possono essere soggetti a modifiche senza previo avviso da parte della Parker Hannifin Corporation e dei suoi affiliati.

CONDIZIONI DI VENDITA

Gli articoli descritti nel presente documento vengono offerti in vendita da Parker Hannifin Corporation, suoi affiliati e distributori autorizzati. Tutti i contratti di vendita stipulati da Parker saranno soggetti alle disposizioni indicate sui termini e condizioni di vendita standard di Parker, di cui è possibile richiedere una copia.

Design lineare e igienico.

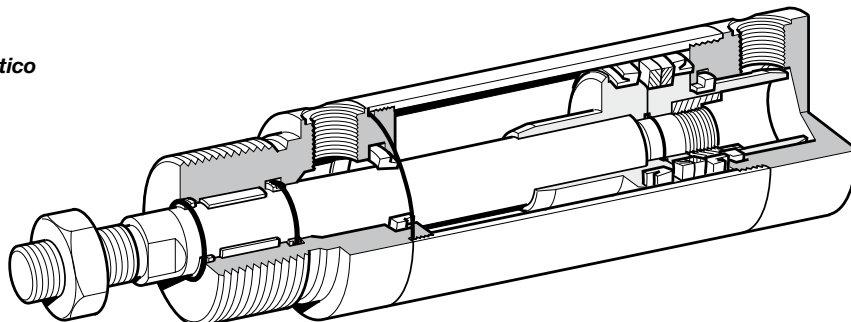
Grasso per alimenti bianco.



Ø10-Ø25, ISO 6432

*Smorzamento a battuta fisso per Ø10-Ø25.
Smorzamento pneumatico regolabile per Ø20-Ø25.*

Pistone magnetico di serie.

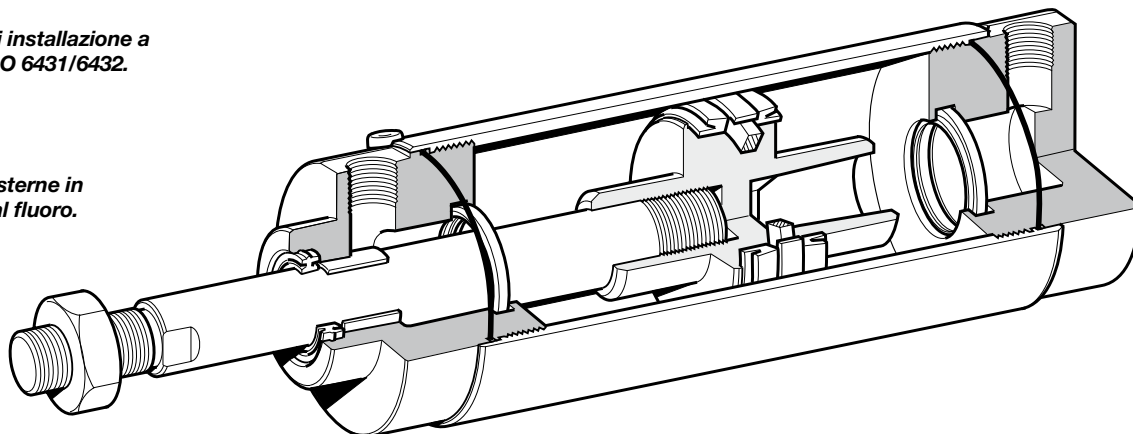


Ø32-Ø63, ISO 6431

*Smorzamento pneumatico regolabile per Ø32-Ø125.
Viti di smorzamento protette meccanicamente.*

Misure di installazione a norma ISO 6431/6432.

Tenute esterne in gomma al fluoro.



Ø80-Ø125, ISO 6431

Cilindri inox

La linea di cilindri inox Parker Pneumatic è progettata appositamente per ambienti difficili. Grazie a design igienico, tenute esterne in fluoro e lubrificazione iniziale con grasso per alimenti a norma USDA-H1, i cilindri sono particolarmente adatti all'uso nel settore alimentare.

Tutti i cilindri sono dotati di pistone magnetico per il rilevamento senza contatto. Le misure di incasso a norma ISO 6431/6432 offrono notevoli vantaggi in termini di installazione e intercambiabilità, in tutto il mondo.

ISO 6432

Il cilindro è disponibile in due versioni. La prima comprende i cilindri con smorzamento a battuta fisso con diametro di 10, 12, 16, 20 e 25 mm. I cilindri a singolo effetto con ritorno a molla in direzione negativa sono disponibili negli stessi diametri.

La seconda versione comprende i cilindri con smorzamento pneumatico regolabile con diametro di 20 e 25 mm.

Cilindri a norma ISO 6431

I cilindri a norma ISO sono cilindri rotondi a doppio effetto. Prevedono diverse possibilità di montaggio di serie e sono disponibili con diametro da 32 a 125 mm.

I cilindri sono dotati di smorzamento regolabile e sono progettati, come i cilindri Mini a norma ISO, per soddisfare i requisiti igienici della direttiva macchine CE.

Il cilindro a norma ISO 6431 può essere smontato per semplificare assistenza e manutenzione.

Versione inox

I cilindri sono progettati per gli ambienti più difficili, con stelo del pistone, camicia e montanti completamente in acciaio inox.

Smorzamento efficace

Una versione del cilindro Mini a norma ISO 6432 Ø10-Ø25 è dotata di smorzamento a battuta fisso. Gli altri cilindri Ø20-Ø125, dotati di smorzamento pneumatico regolabile in modo facile e preciso, consentono una capacità di carico e una velocità maggiore per cicli veloci.

Design esterno pulito

Le testate del cilindro non presentano sacche o altre cavità in cui si accumulerebbero sporcizia e liquidi. In tal modo, la pulizia è più semplice ed efficace.

Funzionamento a secco

Particolare importanza è stata data al design del raschiaolio, supporto e tenuta dello stelo del pistone dei cilindri. I materiali autolubrificanti consentono una regolare pulizia/sgrassatura dello stelo del pistone. Questa caratteristica è importante nelle applicazioni con requisiti di igiene e pulizia elevati.

Rilevamento senza contatto

A richiesta, è disponibile una linea completa di sensori per il rilevamento senza contatto. I sensori sono tipo reed o elettronici. Sono forniti con cavo di collegamento applicato tramite colata o per il collegamento con connettore.

Linea completa di fissaggi

A richiesta, è disponibile una linea completa di fissaggi in acciaio inossidabile con dimensioni a norma ISO.

Varianti

Oltre alla versione base, i cilindri della serie P1S sono disponibili in diverse versioni standard per soddisfare i requisiti più rigidi relativi a funzionamento e ambiente:

- Cilindri con corsa speciale
- Cilindri con stelo prolungato
- Cilindri a singolo effetto (Ø10-Ø25)
- Cilindri in versione per alte temperature (da -10 °C a +120 °C per Ø 10 a 16 mm, pistone non magnetico)
- (da -10 °C a +150 °C per Ø 20 a 125 mm pistone non magnetico)



Doppio effetto Ø10-Ø25, ammortizzamento fisso



Doppio effetto Ø20-Ø25, ammortizzamento regolabile



Doppio effetto Ø10-Ø25, stelo passante



Singolo effetto Ø10-Ø25



Doppio effetto Ø32-Ø63



Doppio effetto Ø80-Ø125

Forze cilindro, varianti doppio effetto

Cil. alesaggio/ stelo mm	Corsa	Area pistone cm ²	Max forza teorica in N (bar)									
			1,0	2,0	3,0	4,0	5,0	6,0	7,0	8,0	9,0	10,0
10/4	+	0,8	8	16	24	31	39	47	55	63	71	79
	-	0,7	7	13	20	26	33	40	46	53	59	66
12/6	+	1,1	11	23	34	45	57	68	79	90	102	113
	-	0,8	8	17	25	34	42	51	59	68	76	85
16/6	+	2,0	20	40	60	80	100	120	141	161	181	201
	-	1,7	17	35	52	69	86	104	121	138	156	173
20/8	+	3,1	31	63	94	126	157	188	220	251	283	314
	-	2,6	26	53	79	106	132	158	185	211	238	264
25/10	+	4,9	49	98	147	196	245	295	344	393	442	491
	-	4,1	41	82	124	165	206	247	289	330	371	412

+ = Corsa uscita
- = Corsa rientro

Nota!

Selezionare una forza teorica maggiore del 50-100% della forza richiesta

Forze del cilindro, varianti semplice effetto

I valori sono teorici e vanno ridotti in base alle specifiche condizioni di esercizio.

Modello cilindro	Forza teorica del cilindro a 6 bar		Molla di ritorno		Modello cilindro	Forza teorica del cilindro a 6 bar		Molla di ritorno	
	N max	N min	N max	N min		N max	N min	N max	N min
Singolo effetto, ritorno a molla per corsa neg.					Singolo effetto, ritorno a molla per corsa pos.				
P1S-S010SS-0010	38	36	10	8.5	P1S-S16TS-0010	85	84	22.3	20.2
P1S-S010SS-0015	38	36	10	7.8	P1S-S16TS-0015	86	84	22.3	19
P1S-S010SS-0025	39	36	10	6.6	P1S-S16TS-0025	88	84	22.3	17
P1S-S010SS-0040	38	34	13	9	P1S-S16TS-0040	90	84	22.3	14
P1S-S010SS-0050	39	34	13	8	P1S-S16TS-0050	91	84	22.3	12
P1S-S010SS-0080	39	34	12	7					
P1S-S12SS-0010	53	51	16	14.4	P1S-S20TS-0010	132	130	30	28
P1S-S12SS-0015	53	51	16	13.6	P1S-S20TS-0015	133	130	30	27
P1S-S12SS-0025	55	51	16	12	P1S-S20TS-0025	135	130	30	25
P1S-S12SS-0040	52	48	19	13.4	P1S-S20TS-0040	138	130	30	22
P1S-S12SS-0050	53	48	19	12	P1S-S20TS-0050	140	130	30	20
P1S-S12SS-0080	55	48	21.4	12	P1S-S20TS-0080	139	108	31	17
P1S-S16SS-0010	102	99	22.3	20.2	P1S-S25TS-0010	205	203	38.5	36
P1S-S16SS-0015	103	99	22.3	19	P1S-S25TS-0015	207	203	38.5	34.7
P1S-S16SS-0025	105	99	22.3	17	P1S-S25TS-0025	210	203	38.5	32
P1S-S16SS-0040	106	95	22.3	14	P1S-S25TS-0040	214	203	38.5	28.5
P1S-S16SS-0050	108	95	22.3	12	P1S-S25TS-0050	217	203	38.5	26
P1S-S16SS-0080	107	95	22.5	12	P1S-S25TS-0080	223	206	36	21
P1S-S20SS-0010	163	161	30	28					
P1S-S20SS-0015	164	161	30	27					
P1S-S20SS-0025	167	161	30	25					
P1S-S20SS-0040	166	159	30	22					
P1S-S20SS-0050	168	159	30	20					
P1S-S20SS-0080	170	161	29.4	18					
P1S-S25SS-0010	256	253	44.3	41.4					
P1S-S25SS-0015	258	253	44.3	40					
P1S-S25SS-0025	262	253	44.3	37					
P1S-S25SS-0040	261	250	44.3	32					
P1S-S25SS-0050	264	250	44.3	30					
P1S-S25SS-0080	264	251	44.4	30					

Dati principali

Modello cilindro	Cilindro		Stelo			Peso totale per corsa 0 mm kg	Supplemento per corsa 10 mm kg	Consumo aria litri	Connessioni
	ales.	sez.	diam.	sez.	filetto				
	mm	cm ²	mm	cm ²					
Doppio effetto, ammortizzamento fisso:									
P1S-S10D	10	0.78	4	0.13	M4	0.04	0.003	0.0100 ¹⁾	M5
P1S-S12D	12	1.13	6	0.28	M6	0.07	0.004	0.0139 ¹⁾	M5
P1S-S16D	16	2.01	6	0.28	M6	0.09	0.005	0.0262 ¹⁾	M5
P1S-S20D	20	3.14	8	0.50	M8	0.18	0.007	0.0405 ¹⁾	G1/8
P1S-S25D	25	4.91	10	0.78	M10x1.25	0.25	0.011	0.0633 ¹⁾	G1/8
Doppio effetto, ammortizzamento regolabile:									
P1S-S20M	20	3.14	8	0.50	M8	0.18	0.007	0.0405 ¹⁾	G1/8
P1S-S25M	25	4.91	10	0.78	M10x1.25	0.25	0.011	0.0633 ¹⁾	G1/8
Singolo effetto, ritorno a molla per corsa neg.:									
P1S-S10SS	10	0.78	4	0.13	M4	0.04	0.003	0.0055 ¹⁾	M5
P1S-S12SS	12	1.13	6	0.28	M6	0.08	0.004	0.0079 ¹⁾	M5
P1S-S16SS	16	2.01	6	0.28	M6	0.10	0.005	0.0141 ¹⁾	M5
P1S-S20SS	20	3.14	8	0.50	M8	0.18	0.007	0.0220 ¹⁾	G1/8
P1S-S25SS	25	4.91	10	0.78	M10x1.25	0.26	0.011	0.0344 ¹⁾	G1/8
Singolo effetto, ritorno a molla per corsa pos.:									
P1S-S16TS	16	2.01	6	0.28	M6	0.10	0.005	0.0141 ¹⁾	M5
P1S-S20TS	20	3.14	8	0.50	M8	0.18	0.007	0.0220 ¹⁾	G1/8
P1S-S25TS	25	4.91	10	0.78	M10x1.25	0.26	0.011	0.0344 ¹⁾	G1/8

1) Consumo d'aria libera per corsa 10 mm in caso di doppia corsa a 6 bar

Mezzo di lavoro, qualità dell'aria

Mezzo di lavoro Aria compressa asciutta e filtrata a norma ISO 8573-1 classe 3. 4. 3. o superiore

Qualità dell'aria consigliata per i cilindri

Per ottenere la migliore durata possibile e ridurre al minimo i problemi, si consiglia l'utilizzo di aria a norma ISO 8573-1, classe 3.4.3. In altre parole occorrono un filtro da 5 µm (standard), punto di rugiada +3 °C per esercizio in interni (all'aperto occorre un punto di rugiada inferiore) ed una concentrazione 1,0 mg olio/m³, come fornito da un compressore standard con filtro standard.

Dati di esercizio

Pressione di esercizio max 10 bar
 Temperatura di esercizio max +80 °C
 min -20 °C

Versione alte temp. Ø10 to Ø16 max +120°C
 Ø20 to Ø25 max +150°C

Lubrif. iniziale, solitamente non occorre lubrif. successiva.
 Se iniziata, la lubrif. successiva deve essere continuata.

Classi di qualità a norma ISO 8573-1

Classe di qualità	Corpi estranei max.		Acqua	Olio
	dimensioni particelle (µm)	concentrazione max. (mg/m ³)	punto di rugiada pressione max. (°C)	concentrazione max. (mg/m ³)
1	0.1	0.1	-70	0.01
2	1	1	-40	0.1
3	5	5	-20	1.0
4	15	8	+3	5.0
5	40	10	+7	25.
6	-	-	+10	-

Specifica dei materiali

Stelo	Acciaio inox, X8 CrNiS 18-10 (AISI 321)
Guida dello stelo	Guida multistrato in PTFE e acciaio
Testate	Acciaio inox
Guarnizioni toriche	Gomma nitrilica NBR
Camicia	Acciaio inox, X5 CrNi 18-10 (AISI 304)
Supporti magneti	Elastomeri termoplastici
Magnete	Materiale magnetico legato con plastica
Molla di ritorno	Acciaio trattato anticorrosione
Viti di ammortizzamento	Acciaio inox, X10 CrNiS 18-9 (AISI 303)

Versioni speciali

Versione per basse temperature, tipo S

Tenuta dello stelo	Gomma nitrilica NBR
Pistone completo	Gomma nitrilica NBR/Acciaio

Versione per alte temperature, tipo F:

Tenuta dello stelo	Gomma al fluoro FPM
Pistone completo	Gomma nitrile, HNBR/acciaio

Cilindri con tenute esterne in gomma al fluoro, tipo V:

Tenuta dello stelo raschiaolio	Gomma al fluoro FPM
Pistone completo	Gomma nitrilica NBR/Acciaio

Ricambi = Nuovo cilindro

Diagramma di ammortizzamento

Per il dimensionamento della capacità di ammortizzamento del cilindro si utilizza lo schema sottostante. La capacità di ammortizzamento massima derivante dallo schema presuppone quanto segue:

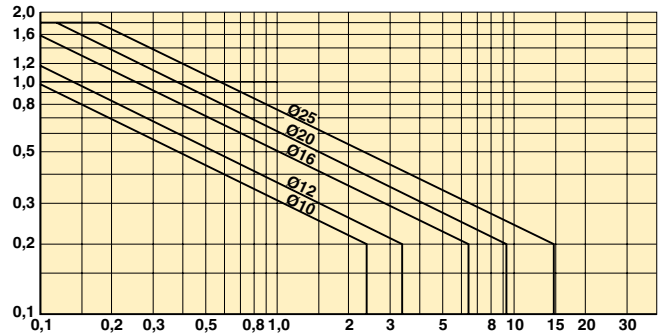
- carico ridotto, ovvero ridotta caduta di pressione sul pistone;
- velocità di equilibrio;
- vite di ammortizzamento regolata correttamente;

Il carico è dato dalla somma fra attrito interno ed esterno ed eventuali forze gravitazionali. Ad un carico relativamente alto (caduta di pressione superiore a 1 bar) si raccomanda di ridurre il carico per un fattore di 2,5 alla velocità indicata, oppure ridurre la velocità per un fattore di 1,5 al peso indicato. I dati si riferiscono alle prestazioni massime indicate nel diagramma.

Ammortizzamento fisso

Velocità [m/s]

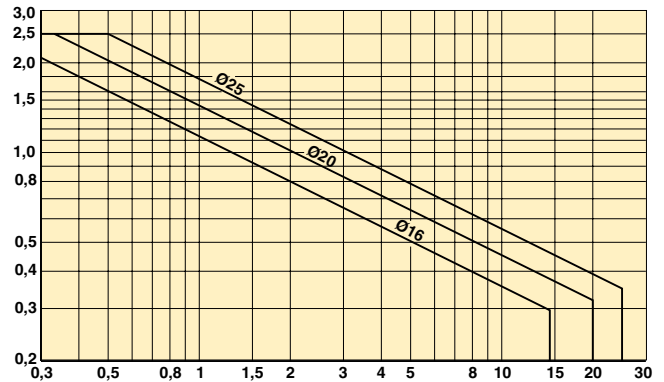
Peso [kg]

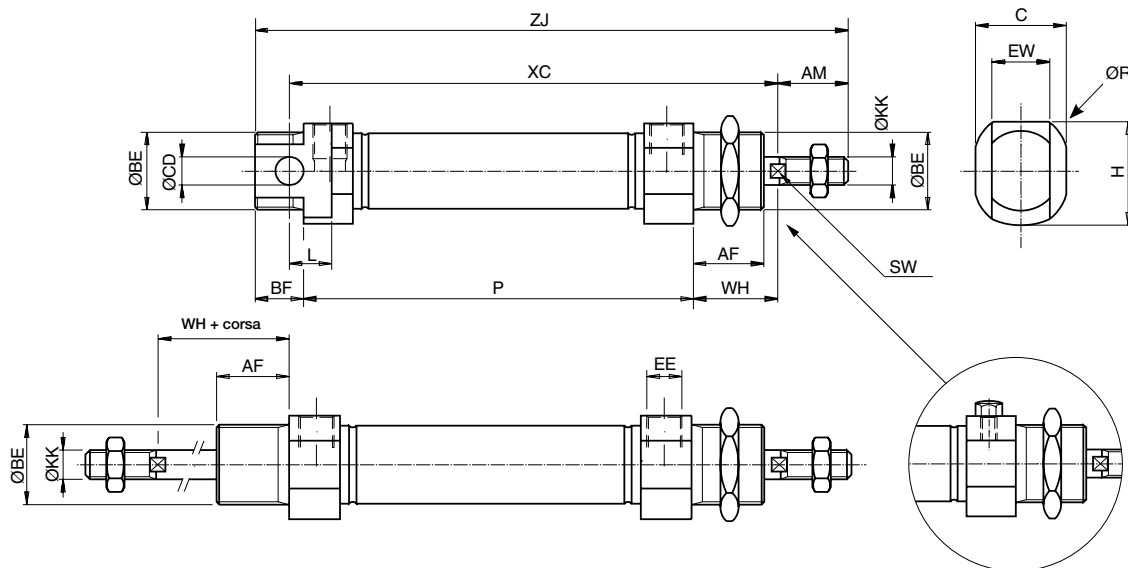


Ammortizzamento regolabile

Velocità [m/s]

Peso [kg]





Dimensioni Ø10 - Ø25

Alesaggio mm	EE	Ø BE mm	Ø CD H9 mm	BF mm	L mm	AF mm	WH ±1,2 mm	AM 0/-2 mm	Ø KK mm	SW mm	C mm	EW mm	H mm	Ø R mm
10 ¹⁾	M5	M12x1,25	4	10	6	12	16	12	M4	-	13,0	8	13,5	16,0
10 ²⁾	M5	M12x1,25	4	10	6	12	16	12	M4	-	13,0	8	14,0	16,0
12	M5	M16x1,50	6	13	9	18	22	16	M6	5	17,8	12	17,8	20,0
16	M5	M16x1,50	6	13	9	18	22	16	M6	5	17,8	12	17,8	20,0
20	G1/8	M22x1,50	8	14	12	20	24	20	M8	7	23,8	16	23,8	27,0
25	G1/8	M22x1,50	8	14	12	22	28	22	M10x1,25	9	26,8*	16	26,8*	31*

¹⁾ SS / TS singolo effetto ²⁾ DS / MS doppio effetto * Per K_, SF, F_ dimensioni versione sono 27,5 | 27,5 | Ø34

Cilindri a doppio effetto

Alesaggio mm	ZJ mm	XC mm	P mm
10	84 + corso	64 + corso	46 + corso
12	99 + corso	75 + corso	48 + corso
16 ²⁾	104 + corso	82 + corso	53 + corso
20 ²⁾	125 + corso	95 + corso	67 + corso
25 ²⁾	132 + corso	104 + corso	68 + corso

Singolo effetto, ritorno a molla per corsa neg., tipo S

Corso/ Alesaggio mm	10 XC	15 XC	25 XC	40 XC	50 XC	80 XC	10 ZJ	15 ZJ	25 ZJ	40 ZJ	50 ZJ	80 ZJ	10 P	15 P	25 P	40 P	50 p	80 P
10	74	79	89	126	136	174	94	99	109	146	156	194	56	61	71	108	118	156
12	85	90	100	132	142	185	109	114	124	156	166	209	58	63	73	105	115	158
16	92	97	107	122	132	184	114	119	129	144	154	206	63	68	78	93	103	155
20	105	110	120	135	145	191	135	140	150	165	175	221	77	82	92	107	117	163
25	114	119	129	144	154	201	142	147	157	172	182	229	78	83	93	108	118	165

Tolleranza di lunghezza ±1mm

Tolleranza di corsa +1.5/0 mm

I cilindri vengono forniti completi di dadi di montaggio e regolazione.

I cilindri con stelo passante vengono forniti completi di due dadi di regolazione e un dado di montaggio.

Singolo effetto, ritorno a molla per corsa pos., tipo T

Corso/ Alesaggio mm	10 XC ³⁾	15 XC ³⁾	25 XC ³⁾	40 XC ³⁾	50 XC ³⁾	80 XC ³⁾	10 ZJ ³⁾	15 ZJ ³⁾	25 ZJ ³⁾	40 ZJ ³⁾	50 ZJ ³⁾	80 ZJ ³⁾	10 P	15 P	25 P	40 P	50 p	80 P
16	107	112	122	137	147	-	129	134	144	159	169	-	78	83	93	108	118	-
20	120	125	135	150	160	195	150	155	165	180	190	225	92	97	107	122	132	167
25	129	134	144	159	169	205	157	162	172	187	197	233	93	98	108	123	133	169

³⁾ Vale per i cilindri con stelo in posizione ritratta, vedere disegno quotato.

Tolleranza di lunghezza ±1mm

Tolleranza di corsa +1.5/0 mm



Legenda al codice di ordinazione

P1S - S	016	M	S	-	0025
Alesaggio mm	Tipo di cilindro/Funzione			Corsa mm	
010	M		Doppio effetto, ammortizzamento regolabile, Ø16 - Ø25 Escl. guarnizioni tipo F.		
012	D		Doppio effetto, ammortizzamento fisso, Ø 10-25		
016	F		Doppio effetto, ammortizzamento regolabile, stelo passante, Ø 16-25 Escl. guarnizioni tipo F.		
020	K		Doppio effetto, ammortizzamento fisso, stelo passante, Ø10 - Ø25		
025	S		Singolo effetto, ammortizzamento fisso, ritorno a molla per corsa neg., Ø10 - Ø25 Escl. guarnizioni tipo F.		
	T		Singolo effetto, ammortizzamento fisso, ritorno a molla per corsa pos., Ø16 - Ø25 Escl. guarnizioni tipo F.		
			Ad es. 0025 = 25 mm Per le corse standard e max., vedere la seguente tabella.		
			Materiale guarnizioni		
			S	Standard, da -20 °C a +80 °C. Pistone magnetico	
			F	Alte temperature Ø10 to Ø16 -10 to +120°C Ø20 to Ø25 -10 to +150°C Non pistone magnetico	
			V	Guarnizioni esterne in gomma al fluoro da -20 °C a +80 °C Pistone magnetico	

Corsa standard

Modello cilindro	Cil. alesaggio bore	● Corsa standard (mm)										■ Corsa a richiesta					
		10	15	20	25*	30	40	50*	80*	100*	125*	160*	200*	250*	320*	400*	500*
Doppio effetto, con ammortizzamento fisso:																	
P1S-S010D	10	●	●	●	●	●	●	●	●	●	●	●	●	●	●	●	●
P1S-S012D	12	●	●	●	●	●	●	●	●	●	●	●	●	●	●	●	●
P1S-S016D	16	●	●	●	●	●	●	●	●	●	●	●	●	●	●	●	●
P1S-S020D	20	●	●	●	●	●	●	●	●	●	●	●	●	●	●	●	●
P1S-S025D	25	●	●	●	●	●	●	●	●	●	●	●	●	●	●	●	●
Doppio effetto, con ammortizzamento regolabile:																	
P1S-S020M	20	●	●	●	●	●	●	●	●	●	●	●	●	●	●	●	●
P1S-S025M	25	●	●	●	●	●	●	●	●	●	●	●	●	●	●	●	●
Singolo effetto, ritorno a molla per corsa neg.:																	
P1S-S010SS	10	●	●	●	●	●	●	●	●	●	●	●	●	●	●	●	●
P1S-S012SS	12	●	●	●	●	●	●	●	●	●	●	●	●	●	●	●	●
P1S-S016SS	16	●	●	●	●	●	●	●	●	●	●	●	●	●	●	●	●
P1S-S020SS	20	●	●	●	●	●	●	●	●	●	●	●	●	●	●	●	●
P1S-S025SS	25	●	●	●	●	●	●	●	●	●	●	●	●	●	●	●	●
Singolo effetto, ritorno a molla per corsa pos.:																	
P1S-S016TS	16	●	●	●	●	●	●	●	●	●	●	●	●	●	●	●	●
P1S-S020TS	20	●	●	●	●	●	●	●	●	●	●	●	●	●	●	●	●
P1S-S025TS	25	●	●	●	●	●	●	●	●	●	●	●	●	●	●	●	●

* Corse standard in mm a norma ISO 4393.

** Corsa max. 1000 mm

Guida alla scelta del diametro corretto dei tubi

La scelta delle dimensioni dei tubi è effettuata spesso in base all'esperienza, senza particolare attenzione all'ottimizzazione. Spesso il risultato è accettabile, anche se consumo di aria compressa e velocità del cilindro non sono ottimali. In alcuni casi è bene effettuare un calcolo approssimativo per giungere il più vicino possibile alle dimensioni ideali.

Il principio base è il seguente:

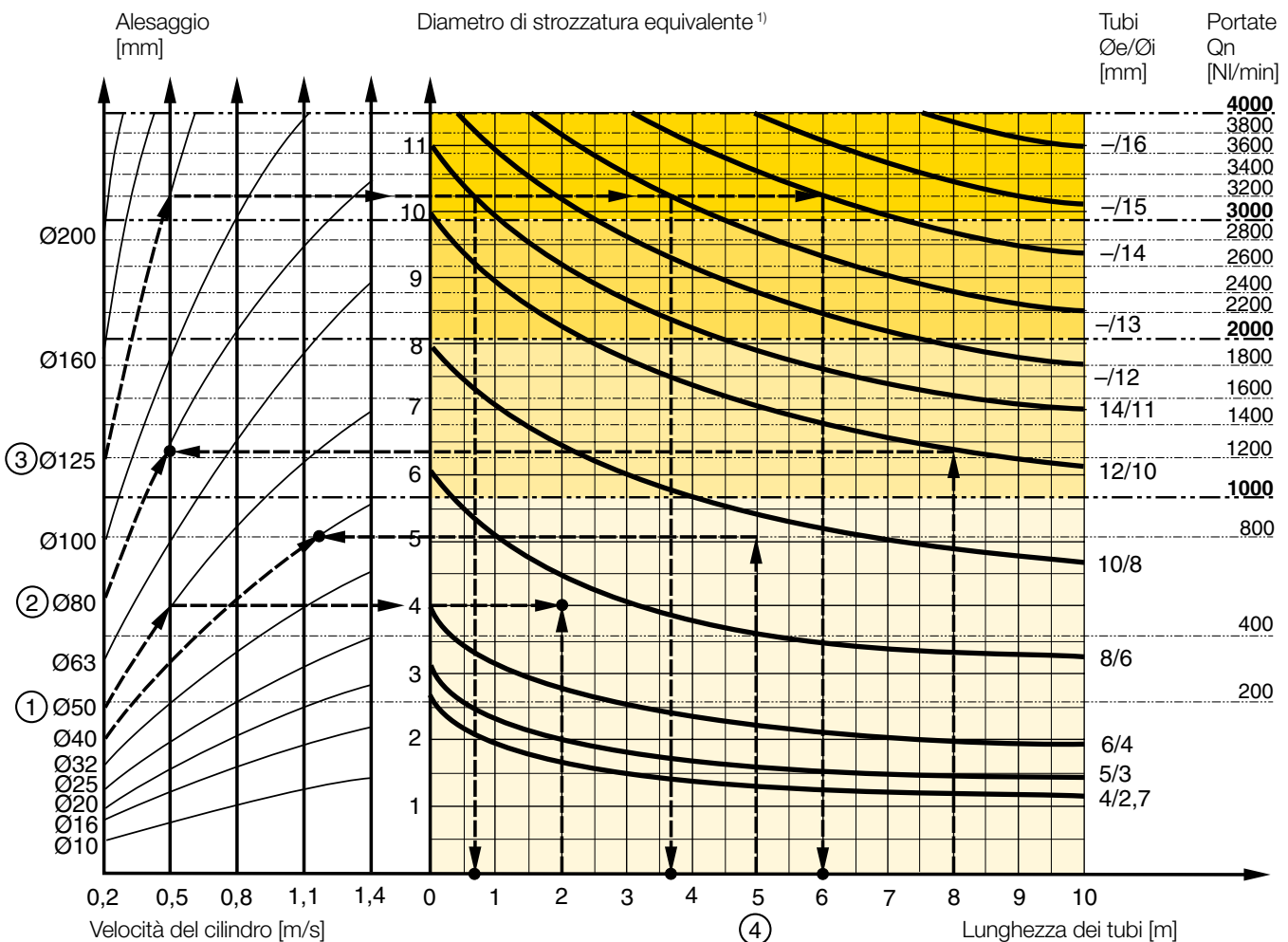
1. E' preferibile che il conduttore primario della valvola di lavoro sia sovradimensionato. Questa soluzione non comporta alcun consumo supplementare d'aria e, quindi, costi di esercizio aggiuntivi.
2. I tubi tra valvola e cilindro devono invece essere ottimizzati considerando che un diametro piccolo produce una strozzatura e, dunque, limita la velocità del cilindro, mentre un diametro eccessivamente grande comporta una portata superflua che aumenta il consumo di aria ed il tempo di riempimento.

Il diagramma sottoriportato è predisposto come ausilio nel caso 2, cioè per fornire valori indicativi per la scelta dei tubi tra valvola e cilindro.

Condizioni:

Carico del cilindro circa 50% della forza teorica (= carico "normale"); un carico inferiore produce una velocità del cilindro maggiore e viceversa. Il diametro dei tubi deve essere scelto in funzione dell'alesaggio, della velocità dei cilindri desiderata e della lunghezza dei tubi tra valvola e cilindro.

Nei casi in cui si desidera utilizzare la portata massima della valvola ed ottenere la velocità massima, è necessario scegliere i tubi in modo che corrispondano almeno al diametro di strozzatura equivalente (vedere descrizione di seguito) affinché i tubi non riducano la portata totale. In altre parole, un tubo corto deve avere diametro almeno pari al diametro di strozzatura equivalente. Se i tubi sono lunghi, effettuare la scelta come indicato di seguito. Scegliere raccordi ad innesto per ottenere la portata massima (raccordi angolari ed a baionetta provocano strozzature).



1) Per "diametro di strozzatura equivalente" si intende una strozzatura lunga (ad es. un tubo) oppure una serie di strozzature (ad es. una valvola) valutate complessivamente come una strozzatura corta che produce una portata corrispondente. Non deve essere confuso con il "diametro di portata" indicato talvolta per le valvole. Nel diametro di portata non si tiene abitualmente conto del fatto che la valvola contenga una serie di strozzature.

2) Qn è la misura della portata della valvola in litri al minuto (l/min) ad una pressione di alimentazione di 6 bar(e) ed una caduta di pressione di 1 bar sulla valvola.

Esempio ① : qual è il diametro corretto dei tubi?

Un cilindro Ø50 deve funzionare a 0,5 m/s. La lunghezza dei tubi tra valvola e cilindro è 2 m. Seguendo la linea da Ø50 a 0,5 m/s nello schema, otteniamo un "diametro di strozzatura equivalente" - vedere 1), pagina precedente - di circa 4 mm. Spostandoci a destra nello schema, incontriamo la linea per tubi da 2 m tra le curve per 4 mm (tubi da 6/4) e 6 mm (tubi da 8/6). Ciò significa che i tubi da 6/4 producono una strozzatura, mentre i tubi da 8/6 sono leggermente grandi. Scegliamo tubi da 8/6 per ottenere la massima velocità del cilindro.

Esempio ② : quale velocità del cilindro si ottiene?

Deve essere utilizzato un cilindro Ø80 collegato con 8 m di tubi da 12/10 ad una ventola con Qn di circa 1200 l/min. Quale velocità del cilindro si ottiene? Nello schema seguiamo la linea dai tubi di lunghezza 8 m fino alla curva per i tubi da 12/10. Da qui procediamo orizzontalmente fino alla curva per il cilindro Ø80. Otterremo una velocità di circa 0,5 m/s.

Esempio ③ : quali sono il diametro interno minimo e la lunghezza massima del tubo?

Per un'applicazione deve essere utilizzato un cilindro Ø125. La velocità max del pistone è 0,5 m/s. Il cilindro deve essere gestito con una valvola con Qn di circa 3200 l/min. Vogliamo conoscere il diametro dei tubi da utilizzare e loro lunghezza massima. Facciamo riferimento allo schema alla pagina accanto. Cominciamo dal cilindro Ø125 sul lato sinistro dello schema e seguiamo la linea finché non raggiunge la linea per velocità del cilindro 0,5 m/s. Da qui tracciamo una linea orizzontale nello schema. Questa linea mostra che ci occorre un diametro di strozzatura equivalente di circa 10 mm. Seguendo orizzontalmente questa linea incrociamo alcuni diametri dei tubi. Questi diametri dei tubi (lato destro dello schema) ci mostrano il diametro interno minimo in combinazione alla lunghezza massima dei tubi (in basso nello schema).

Esempio:

diametro interno 1: Se si utilizza un tubo (14/11), la lunghezza massima del tubo è 0,7 m;
 diametro interno 2: Se si utilizza un tubo (-/13), la lunghezza massima del tubo è 3,7 m;
 diametro interno 3: Se si utilizza un tubo (-/14), la lunghezza massima del tubo è 6 m.

Esempio ④ : A quali dimensioni dei tubi e velocità del cilindro corrispondono il cilindro e la valvola dati?

Per un'applicazione devono essere utilizzati un cilindro Ø40 e una valvola con Qn = 800 NI/min. Nell'esempio, la distanza fra cilindro e valvola è fissata in 5 m.

Dimensioni dei tubi: Quali dimensioni dei tubi devono essere scelte per ottenere la massima velocità del cilindro? Partire da tubi di lunghezza 5 m e salire fino alla linea corrispondente a 800 NI/min. Scegliere il tubo di dimensioni immediatamente maggiori, nel caso specifico Ø10/8 mm.

Velocità del cilindro: Qual è la velocità massima del cilindro? Seguire la linea per 800 NI/min a sinistra finché non interseca la linea del cilindro Ø40 mm. Nel caso specifico si ottiene una velocità di poco superiore a 1,1 m/s.

Serie di valvole e relative portate in NI/min

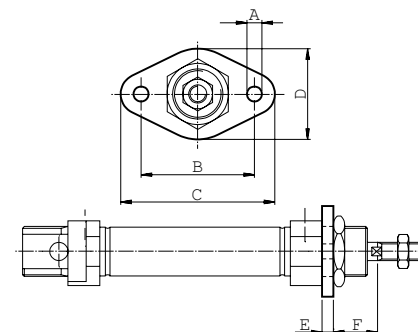
Serie di valvole	Qn in NI/min
Valvetronic Solstar	33
Interface PS1	100
Adex A05	173
Moduflex dim. 1, (2 x 3/2)	220
Valvetronic PVL-B 5/3 chiusa, innesto 6 mm	290
Moduflex dim. 1, (4/2)	320
B43 Manuali e meccaniche	340
Valvetronic PVL-B 2 x 2/3, innesto 6 mm	350
Valvetronic PVL-B 5/3 chiusa, G1/8	370
Compact Isomax DX02	385
Valvetronic PVL-B 2 x 3/2 G1/8	440
Valvetronic PVL-B 5/2, innesto 6 mm	450
Valvetronic PVL-B 5/3 con sfiato, innesto 6 mm	450
Moduflex dim. 2, (2 x 3/2)	450
Flowstar P2V-A	520
Valvetronic PVL-B 5/3 con sfiato, G1/8	540
Valvetronic PVL-B 5/2, G1/8	540
Valvetronic PVL-C 2 x 3/2, innesto 8 mm	540
Adex A12	560
Valvetronic PVL-C 2 x 3/2 G1/8	570
Compact Isomax DX01	585
VIKING Xtreme P2LAX	660
Valvetronic PVL-C 5/3 chiusa, innesto 8 mm	700
Valvetronic PVL-C 5/3 con sfiato, G1/4	700
Serie B3	780
Valvetronic PVL-C 5/3 chiusa, G1/4	780
Moduflex dim. 2, (4/2)	800
Valvetronic PVL-C 5/2, innesto 8 mm	840
Valvetronic PVL-C 5/3 con sfiato, innesto 8 mm	840
Valvetronic PVL-C 5/2, G1/4	840
Flowstar P2V-B	1090
ISOMAX DX1	1150
B53 Manuali e meccaniche	1160
Serie B4	1170
VIKING Xtreme P2LBX	1290
Serie B5, G1/4	1440
Airline Isolator Valve VE22/23	1470
ISOMAX DX2	2330
VIKING Xtreme P2LCX, G3/8	2460
VIKING Xtreme P2LDX, G1/2	2660
ISOMAX DX3	4050
Airline Isolator Valve VE42/43	5520
Airline Isolator Valve VE82/83	13680

Fissaggi per cilindro

Flangia MF8
 Tipo Descrizione
 Per montaggio fisso del cilindro. La flangia può essere montata alla testata anteriore o posteriore.
 Materiale:
 Acciaio inossidabile, X10 CrNiS 18-9 (AISI 303)



Alesaggio Ø mm	A mm	B mm	C mm	D mm	E mm	F mm
10	4.5	30	40	22	3	13
12-16	5.5	40	52	30	4	18
20	6.6	50	66	40	5	19
25	6.6	50	66	40	5	23



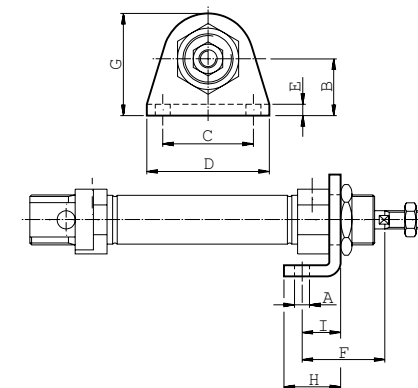
Alesaggio Ø mm
 10 0.012
 12-16 0.025
 20-25 0.045

Codice di ordinazione
P1S-4CMB
P1S-4DMB
P1S-4HMB

Piedino inossidabile MS3
 Tipo Descrizione
 Per montaggio fisso del cilindro. Il piedino può essere montato alla testata anteriore o posteriore.
 Materiale:
 Acciaio inossidabile, X10 CrNiS 18-9 (AISI 303)



Alesaggio Ø mm	A mm	B mm	C mm	D mm	E mm	F mm	G mm	H mm	I mm
10	4.5	16	25	35	3	24	26	16	11
12-16	5.5	20	32	42	4	32	32.5	20	14
20	6.6	25	40	54	5	36	45	25	17
25	6.6	25	40	54	5	40	45	25	17



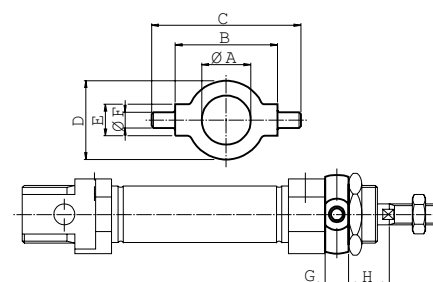
Alesaggio Ø mm
 10 0.020
 12-16 0.040
 20-25 0.080

Codice di ordinazione
P1S-4CMF
P1S-4DMF
P1S-4HMF

Cerniera
 Tipo Descrizione
 Per montaggio snodato del cilindro. La cerniera può essere montata alla testata anteriore o posteriore.
 Materiale:
 Acciaio inossidabile, X10 CrNiS 18-9 (AISI 303)



Alesaggio Ø mm	A mm	B h14 mm	C mm	D mm	E e9 mm	F mm	G mm	H mm
10	12.5	26	38	20	8	4	6	10
12-16	16.5	38	58	25	10	6	8	14
20	22.5	46	66	30	10	6	8	16
25	22.5	46	66	30	10	6	8	20



Alesaggio Ø mm
 10 0.014
 12-16 0.033
 20-25 0.037

Codice di ordinazione
P1A-4CMJ
P1A-4DMJ
P1A-4HMJ

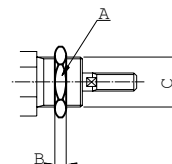
Fissaggi per cilindro

Tipo	Descrizione	Alesaggio Ø mm	Peso kg	Codice di ordinazione
Dado di fissaggio MR3	Per montaggio fisso del cilindro. Un dado di fissaggio è fornito insieme al cilindro.	10	0.009	9126725405 9126725406 9126725407
		12-16	0.018	
		20-25	0.042	



Materiale:
Acciaio inossidabile, X5 CrNi 18-10 (AISI 304)

Alesaggio Ø mm	A mm	B mm	C
10	19	6	M12x1,25
12-16	24	8	M16x1,50
20-25	27	5	M22x1,50



Articolazione AB3 posteriore

Per montaggio snodato del cilindro. Viene fornita completa di perno per montaggio alla testata posteriore.

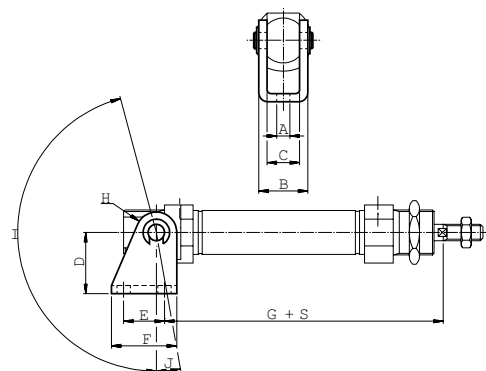
10	0.020	P1S-4CMT P1S-4DMT P1S-4HMT
12-16	0.040	
20-25	0.080	



Materiale:
Articolazione posteriore: Acciaio inossidabile, X5 CrNi 18-10 (AISI 304)
Perno: Acciaio inossidabile temprato, X 20 Cr 13 (AISI 420)
Anelli di fermo: Acciaio inossidabile, X5 CrNi 18-10 (AISI 304)

Alesaggio Ø mm	A mm	B mm	C mm	D mm	E mm	F mm	G mm	H mm	I °	J °
10	4,5	13	8,1	24	12,5	20	65,3	5	160	17
12	5,5	18	12,1	27	15	25	73	7	170	15
16	5,5	18	12,1	27	15	25	80	7	170	15
20	6,6	24	16,1	30	20	32	91	10	165	10
25	6,6	24	16,1	30	20	32	100	10	165	10

S = Corsa



Forcella AP2

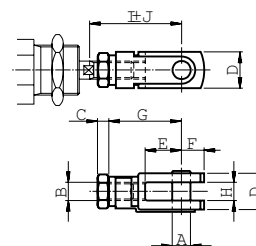
Secondo ISO 8140
Per montaggio snodato del cilindro. Il fissaggio è regolabile in direzione assiale. Viene fornita completa di perno.

10	0.007	P1S-4CRD P1S-4DRD P1S-4HRD P1S-4JRD
12-16	0.022	
20	0.045	
25	0.095	



Materiale:
Acciaio inossidabile, X5 CrNi 18-10 (AISI 304)

Alesaggio Ø mm	A mm	B	C mm	D mm	E mm	F mm	G mm	H mm	I mm	J mm
10	4	M4	2.2	8	8	5	16	4	22	2
12-16	6	M6	3.2	12	12	7	24	6	31	3
20	8	M8	4	16	16	10	32	8	40.5	3.5
25	10	M10x1.25	5	20	20	12	40	10	49	3



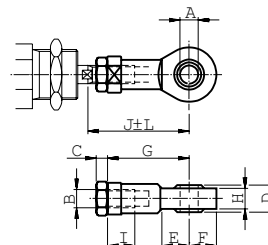
Fissaggi per cilindro

Tipo	Descrizione	Alesaggio Ø mm	Peso kg	Codice di ordinazione
Snodo sferico AP6	Secondo ISO 8139 Per montaggio snodato del cilindro. Il fissaggio é regolabile in direzione assiale.	10	0.017	P1S-4CRT P1S-4DRT P1S-4HRT P1S-4JRT
		12-16	0.025	
		20	0.045	
		25	0.085	



Materiale:
Asola dello snodo: Acciaio inossidabile,
X5 CrNi 18-10 (AISI 304)
Snodo: Acciaio temprato, X5 CrNi 18-10 (AISI 304)

Alesaggio Ø mm	A mm	B	C	D	E	F	G	H	I	J	K	L
10	5	M4	2.2	8	10	9	27	6	8	33	9	2
12-16	6	M6	3.2	9	10	10	30	6.8	9	38.5	11	1.5
20	8	M8	4	12	12	12	36	9	12	46	14	2
25	10	M10x1.25	5	14	14	14	43	10.5	15	52.5	17	2.5

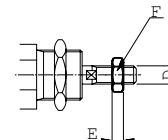


Dado di installazione MR9	Per l'installazione di accessori sullo stelo. Un dado è fornito insieme al cilindro. (Le versioni stelo passante sono fornite con due dadi).	10	0.001	9127385121 9127385122 9127385123 9126725404
		12-16	0.002	
		20	0.005	
		25	0.007	



Materiale:
Acciaio inossidabile, X5 CrNi 18-10 (AISI 304)

Alesaggio Ø mm	D	F	E
10	M4	7	2.2
12-16	M6	10	3.2
20	M8	13	4
25	M10x1.25	17	5



Dati principali: ISO 6431

Modello cilindro	Cilindro		Stelo del pistone		Lungo-filetto	Peso totale hezza ammort.	Peso parti mobili per corsa		per corsa 0 mm	Supple-mento per corsa 10 mm		Consumo aria litri	Conness-ioni
	ales. mm	sez. cm ²	diam. mm	sez. cm ²			per corsa kg	Supple-mento per corsa kg		per corsa kg	Supple-mento per corsa kg		
P1S-•032M	32	8,0	12	1,1	M10x1,25	15	0,59	0,026	0,10	0,009	0,105 ¹⁾	G1/8	
P1S-•040M	40	12,6	16	2,0	M12x1,25	18	0,99	0,036	0,19	0,016	0,162 ¹⁾	G1/4	
P1S-•050M	50	19,6	20	3,1	M16x1,5	19	1,63	0,057	0,32	0,024	0,253 ¹⁾	G1/4	
P1S-•063M	63	31,2	20	3,1	M16x1,5	22	2,75	0,065	0,36	0,024	0,414 ¹⁾	G3/8	
P1S-•080M	80	50,3	25	4,9	M20x1,5	24	5,09	0,099	1,11	0,039	0,669 ¹⁾	G3/8	
P1S-•100M	100	78,5	25	4,9	M20x1,5	29	8,68	0,115	1,41	0,039	1,043 ¹⁾	G1/2	
P1S-•125M	125	122,7	32	8,0	M27x2	32	15,31	0,174	2,90	0,063	1,662 ¹⁾	G1/2	

1) Consumo d'aria libera per corsa 10 mm in caso di doppia corsa a 600 kPa (6 bar)

Forze del cilindro

I valori sono teorici e vanno ridotti in base alle specifiche condizioni di esercizio.

Modello cilindro	Forza teorica del cilindro a 6 bar	
	corsa pos. N	corsa neg. N
P1S-•032M	480	415
P1S-•040M	754	633
P1S-•050M	1180	990
P1S-•063M	1870	1680
P1S-•080M	3016	2721
P1S-•100M	4712	4417
P1S-•125M	7363	6880

Mezzo di lavoro, qualità dell'aria

Mezzo di lavoro

Aria compressa asciutta e filtrata a norme ISO 8573-1 classe 3. 4. 3. o superiore

Qualità dell'aria consigliata per i cilindri

Per ottenere la migliore durata possibile e ridurre al minimo i problemi, si consiglia l'utilizzo di aria a norma ISO 8573-1, classe 3.4.3. In altre parole occorrono un filtro da 5 µm (standard), punto di rugiada +3 °C per esercizio in interni (all'aperto occorre un punto di rugiada inferiore) ed una concentrazione 1,0 mg olio/m³, come fornito da un compressore standard con filtro standard.

Classi di qualità a norma ISO 8573-1

Classe di qualità	Corpi estranei max. dimensioni particelle (µm)	concentrazione max. (mg/m ³)	Acqua punto di rugiada pressione max. (°C)	Olio concentrazione max. (mg/m ³)
1	0.1	0.1	-70	0.01
2	1	1	-40	0.1
3	5	5	-20	1.0
4	15	8	+3	5.0
5	40	10	+7	25
6	-	-	+10	-

Dati di esercizio

Pressione di esercizio max 10 bar
Temperatura di esercizio max +80 °C
min -20 °C

Versione alte temp. max +150 °C
min -10 °C

Lubrificazione iniziale, solitamente non occorre lubrificazione successiva. Se iniziata, la lubrificazione successiva deve essere continuata.

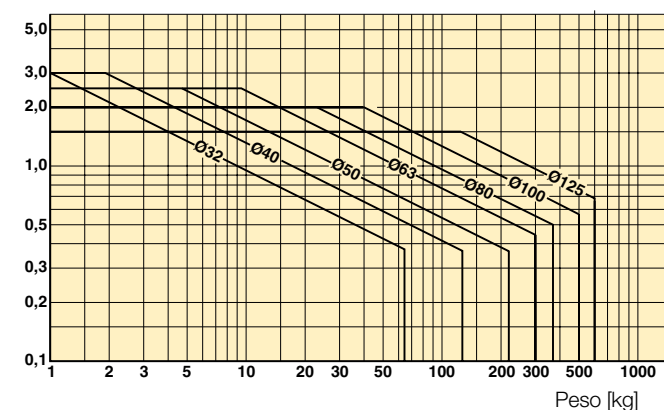
Diagramma di ammortizzamento

Per il dimensionamento della capacità di ammortizzamento del cilindro si utilizza il diagramma sottostante. La capacità di ammortizzamento massima derivante dal diagramma presuppone quanto segue:

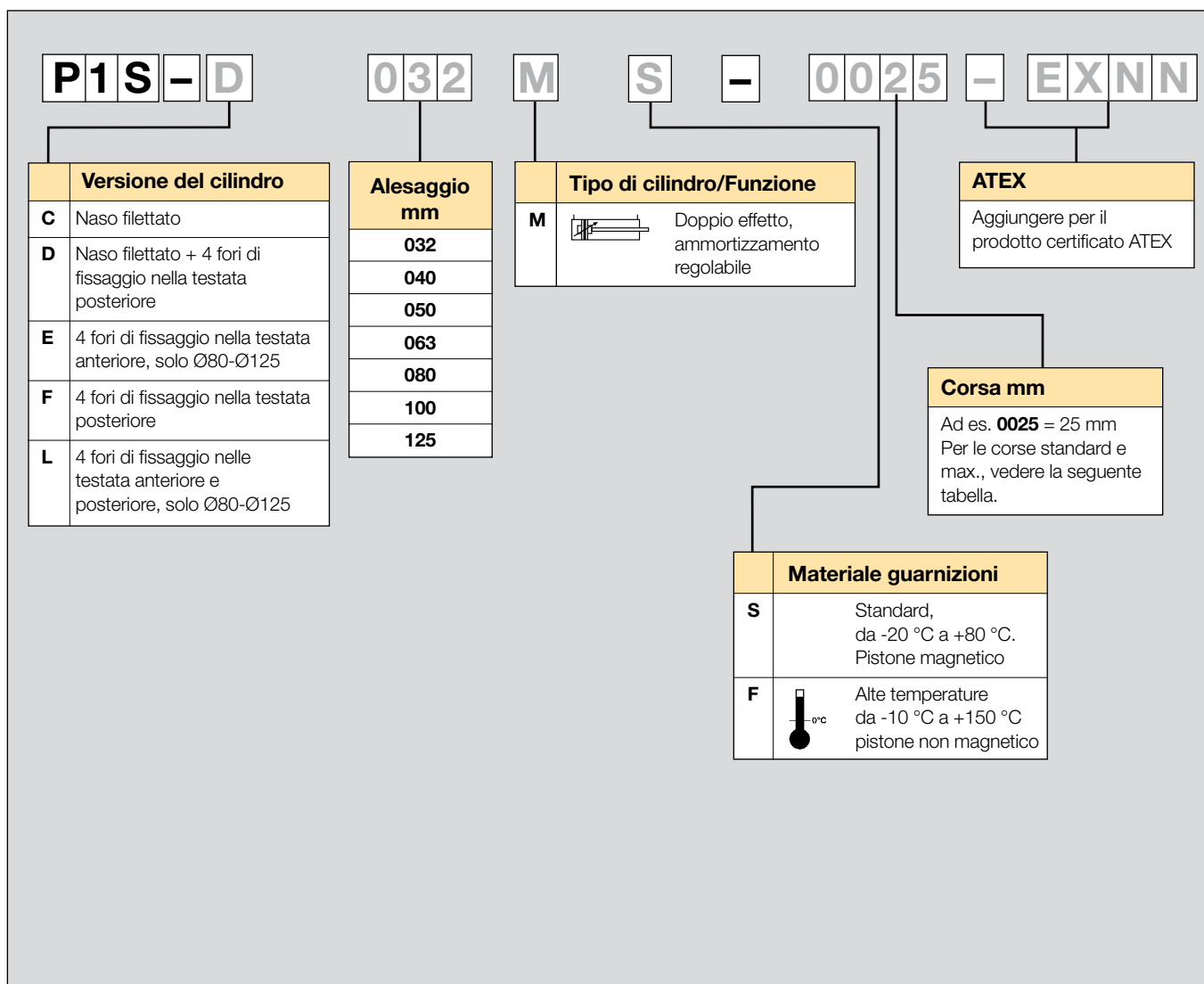
- carico ridotto, ovvero ridotta caduta di pressione sul pistone;
- velocità di equilibrio;
- vite di ammortizzamento regolata correttamente;

Il carico è dato dalla somma fra attrito interno ed esterno ed eventuali forze gravitazionali. Ad un carico relativamente alto (caduta di pressione superiore a 1 bar) si raccomanda di ridurre il carico per un fattore di 2,5 alla velocità indicata, oppure ridurre la velocità per un fattore di 1,5 al peso indicato. I dati si riferiscono alle prestazioni massime indicate nel diagramma.

Velocità [m/s]



Legenda al codice di ordinazione



Corsa standard

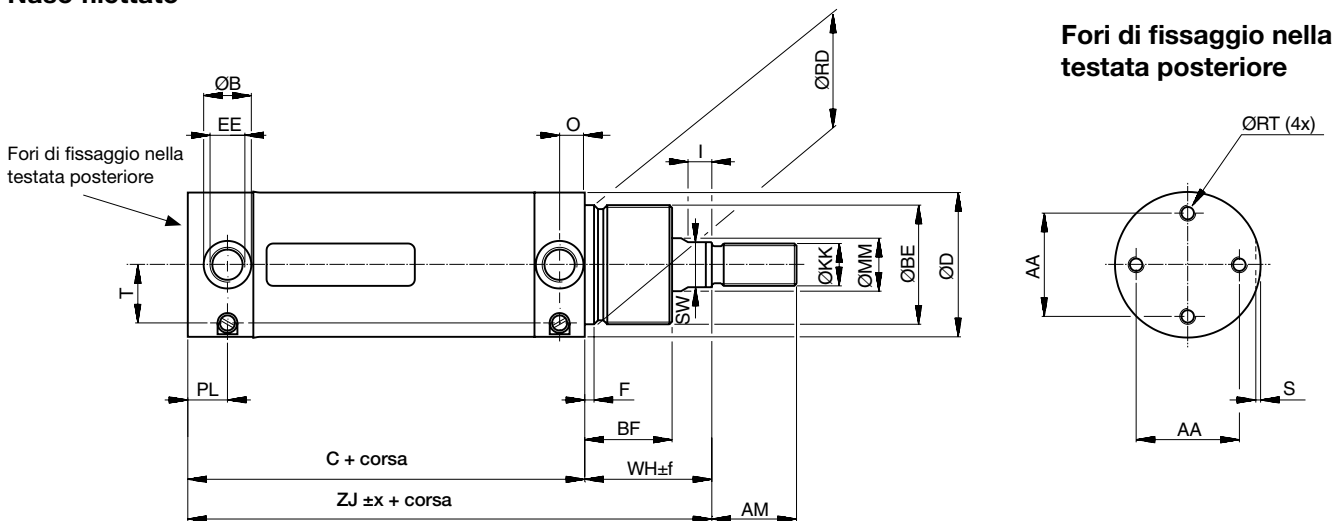
Modello designation	Cil. alesaggio bore	● Corsa standard (mm) a norma ISO 4393.											■ Corsa a richiesta			
		25	50	80	100	125	160	200	250	320	400	500				
P1S-•032M	32	●	●	●	●	●	●	●	●	●	●	●	●	●	●	●
P1S-•040M	40	●	●	●	●	●	●	●	●	●	●	●	●	●	●	●
P1S-•050M	50	●	●	●	●	●	●	●	●	●	●	●	●	●	●	●
P1S-•063M	63	●	●	●	●	●	●	●	●	●	●	●	●	●	●	●
P1S-•080M	80	●	●	●	●	●	●	●	●	●	●	●	●	●	●	●
P1S-•100M	100	●	●	●	●	●	●	●	●	●	●	●	●	●	●	●
P1S-•125M	125	●	●	●	●	●	●	●	●	●	●	●	●	●	●	●

CE **II 2GD c T4 120 °C**

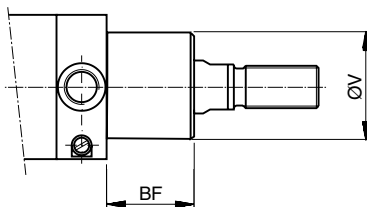
- P1S-C***MS-****-EXNN
- P1S-D***MS-****-EXNN
- P1S-E***MS-****-EXNN
- P1S-F***MS-****-EXNN
- P1S-L***MS-****-EXNN

Tutti gli ictus nel range 25 - 1000 mm

Naso filettato



Cilindro base



Dimensioni Ø32-Ø63

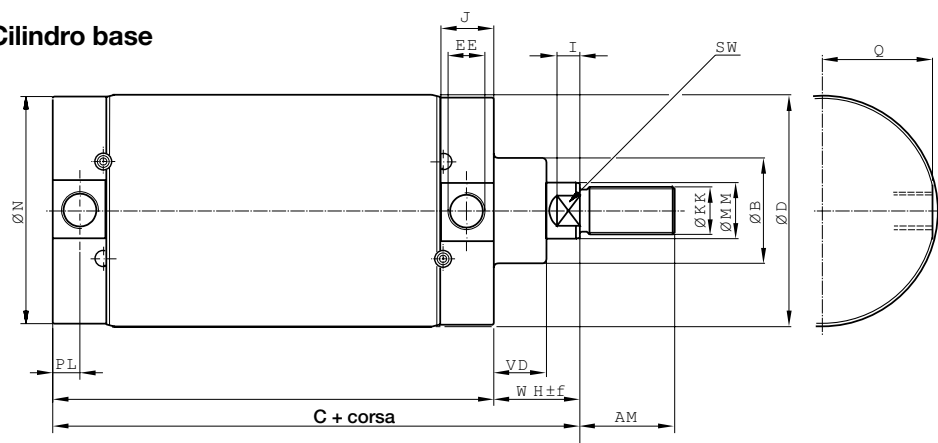
Designazione	AA	AM	B	BF	BE	C	D	EE	F	I	KK	MM	O	PL	RD	RT
	mm	mm	mm	mm		mm	mm		mm	mm		mm	mm	mm	mm	mm
P1S-D032M	24.5	22	15	25	M30x1.5	88	36	G1/8	4.2	6	M10x1.25	12	8	13	30	M5
P1S-D040M	30	24	18	30	M38x1.5	97	44	G1/4	4.5	9	M12x1.25	16	9.5	15	38	M6
P1S-D050M	39	32	18	33	M45x1.5	101	55	G1/4	4.5	9	M16x1.5	20	9.5	15	45	M6
P1S-D063M	49	32	25	33	M45x1.5	117	68	G3/8	4.5	9	M16x1.5	20	13.3	20.5	45	M8

Designazione	S	SW	T	V	WH	ZJ	Tolleranze costruttive		Corsa
							x	f	
	mm	mm	mm	mm	mm	mm	mm	mm	0-500 mm
P1S-D032M	1.5	10	12.2	26	35.5	123.5	1.2	2.5	+2.0
P1S-D040M	1.5	14	16.5	35	44	141	1.0	2.2	+2.0
P1S-D050M	1.5	17	22	41	47	148	0.9	2.3	+2.0
P1S-D063M	1.5	17	26	41	47	164	1.4	2.3	+2.5

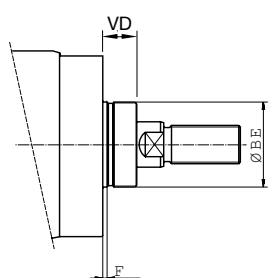
Specifica dei materiali Ø32-Ø63

Stelo	Acciaio inossidabile, X2 CrNiMo 17-13-2 (AISI 316L)	Pistone	Plastica acetilica
Dado dello stelo	Acciaio inossidabile, X5 CrNi 18-10 (AISI 304)	Tenuta del pistone	NBR
Tenuta dello stelo	Plastica UHMWPE/NBR	Dado del pistone	Acciaio zincato
Raschiastelo	Plastica UHMWPE/Gomma al fluoro, FPM	Magnete	Materiale magnetico annegato in plastica
Guida dello stelo	Plastica HDPE		
Testate	Acciaio inossidabile, X5 CrNi 18-10 (AISI 304)		
Vite di smorzamento	Acciaio inossidabile, X10 CrNiS 18-9 (AISI 303)		
Fermo della vite di smorzamento	Acciaio inossidabile, X5 CrNi 18-10 (AISI 304)		
Tenuta dello smorzamento	Gomma nitrile, NBR		
Guarnizioni toriche vite di smorzamento	Gomma al fluoro, FPM		
Guarnizioni toriche interne	NBR		
Camicia	Acciaio inossidabile, X5 CrNi 18-10 (AISI 304)		

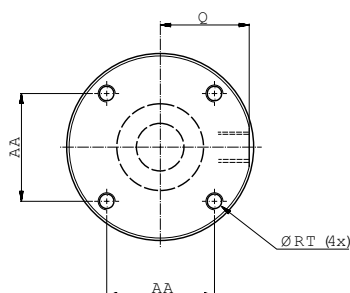
Cilindro base



Naso filettato



Fori di fissaggio nelle testate



Dimensioni Ø 80-Ø 125

Designazione	AA	AM	B	BE	C	D	EE	F	KK	I	J	MM	N	PL	Q
	mm	mm	mm		mm	mm		mm		mm	mm	mm	mm	mm	mm
P1S-•080M	46	40	50	M50x1.5	141	86	G3/8	4	M20x1.5	10	24.5	25	84	12.5	40
P1S-•100M	60	40	50	M50x1.5	158	106	G1/2	4	M20x1.5	8	30	25	104	15.5	49.5
P1S-•125M	76	54	60	M60x2	183	133	G1/2	4	M27x2	13	30	32	129	15.5	62.5

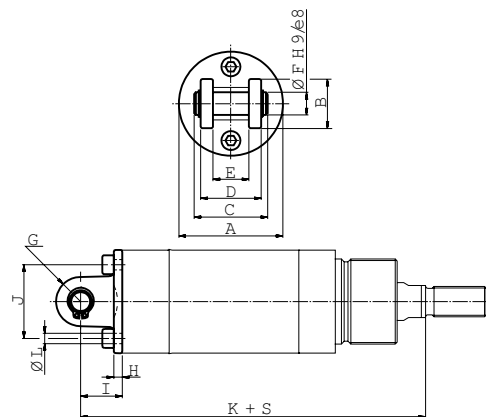
Designazione	RT	SW	VD	WH	Tolleranze costruttive		Corsa	
	mm	mm	mm	mm	x	f	0-500 mm	
					mm	mm		
P1S-•080M	M8	21	19	37	1.5	2.5	+2.5	
P1S-•100M	M10	21	19	35	1.5	2.5	+2.5	
P1S-•125M	M12	27	24	47	2.0	2.5	+4.0	

Specifica dei materiali Ø 80-Ø 125

Stelo	Acciaio inossidabile, X2 CrNiMo 17-13-2 (AISI 316L)	Nastro magnetico	Materiale magnetico annegato in gomma
Dado dello stelo	Agli acidi, A4		
Tenuta dello stelo	FPM		
Raschiastelo	PTFE		
Guida dello stelo	Guida multistrato in PTFE e acciaio		
Testate	Acciaio inossidabile, X5 CrNi 18-10 (AISI 304)		
Vite di smorzamento	Acciaio inossidabile, X10 CrNiS 18-9 (AISI 303)		
Tenuta dello smorzamento	NBR		
Guarnizioni toriche vite di smorzamento	Gomma al fluoro, FPM		
Guarnizioni toriche interne	NBR		
Camicia	Acciaio inossidabile, X5 CrNi 18-10 (AISI 304)		
Pistone	Alluminio anodizzato		
Tenuta del pistone	NBR		
Supporto del pistone	Plastica UHMWPE		

Fissaggi per cilindro Ø32 - Ø63

Tipo	Descrizione	Alesaggio Ø mm	Peso kg	Codice di ordinazione
Cerniera all'estremità MP4 posteriore	Per montaggio snodato del cilindro versioni D e F. Il fissaggio viene montato alla testata posteriore. Fornito completo di perno e viti di montaggio. Materiale: Acciaio inossidabile, X5 CrNi 18-10 (AISI 304)	32	0.09	P1S-4KME P1S-4LME P1S-4MME P1S-4NME
		40	0.12	
		50	0.19	
		63	0.34	



Alesaggio Ø mm	A mm	B mm	C mm	D mm	E mm	F mm	G mm	H mm	I mm	J mm	K mm	L mm
32	35.5	20	33	26	15	10	10	4.5	18.5	25	142	5.5
40	43.5	24	35	28	17	12	12	4	19	30	160	6.5
50	54.5	26	39	32	17	12	13	4.5	22	39	170	6.5
63	67.5	34	47	40	22	16	17	6	26	49	190	8.6

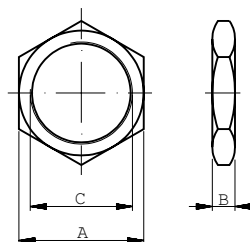
S = Corsa

Dado di fissaggio MR3

Per fissaggio fisso del cilindro alla testata anteriore.

Materiale:
Acciaio inossidabile, X5 CrNi 18-10 (AISI 304)

32	0.03	9127294401 9127294402 9127294403
40	0.06	
50-63	0.08	



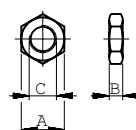
Alesaggio Ø mm	A mm	B mm	C
32	36	8	M30x1.5
40	46	10	M38x1.5
50	55	10	M45x1.5
63	55	10	M45x1.5

Fissaggi per cilindro Ø32 - Ø125

Tipo	Descrizione	Alesaggio Ø mm	Peso kg	Codice di ordinazione
Dado resistente MR9 agli acidi	Per l'installazione di accessori sullo stelo. Un dado è fornito insieme al cilindro. (Le versioni stelo passante sono fornite con due dadi). Materiale: Acciaio resistente agli acidi A4	32	0.007	P14-4KRPX P14-4MRPX P14-4MRPX P14-4MRPX P14-4PRPX P14-4PRPX P14-4RRPX
		40	0.010	
		50	0.021	
		63	0.021	
		80	0.040	
		100	0.040	
125	0.100			
Dado in inox MR9	Per l'installazione di accessori sullo stelo. Materiale: Acciaio inox A2	32	0.007	P14-4KRPS P14-4LRPS P14-4MRPS P14-4MRPS P14-4PRPS P14-4PRPS P14-4RRPS
		40	0.010	
		50	0.021	
		63	0.021	
		80	0.040	
		100	0.040	
125	0.100			



Alesaggio Ø mm	A mm	B mm	C
32	17	5	M10x1.25
40	19	6	M12x1.25
50	24	8	M16x1.5
63	24	8	M16x1.5
80	30	10	M20x1.5
100	30	10	M20x1.5
125	41	13.5	M27x2



Fornito come pacchetto di 10 pezzi, Peso per voce

Fissaggi per cilindro Ø 32 - Ø 125

Tipo Descrizione

Snodo sferico AP6

Secondo ISO 8139
Per montaggio snodato del cilindro. Il fissaggio é regolabile in direzione assiale.

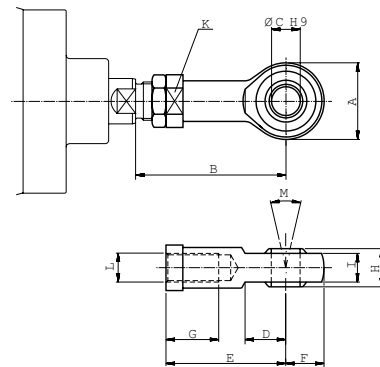
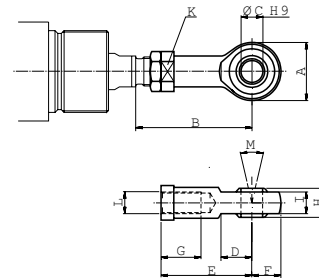
Materiale:
Asola dello snodo: Acciaio inossidabile, X5 CrNi 18-10 (AISI 304)
Snodo: Acciaio temprato X5 CrNi 18-10 (AISI 304)



Alesaggio A Ø mm	B _{min} mm	B _{max} mm	C mm	D mm	E mm	F mm	G mm	H mm	I mm	K mm	L	M
32	28	50	55	10	15	43	14	15	14	10.5	17	M10x1.25 24°
40	32	56	62	12	17	50	16	22	16	12	19	M12x1.25 24°
50	42	72	80	16	22	64	21	28	21	15	22	M16x1.5 30°
63	42	72	80	16	22	64	21	28	21	15	22	M16x1.5 30°
80	50	87	97	20	26	77	25	33	25	18	32	M20x1.5 30°
100	50	87	97	20	26	77	25	33	25	18	32	M20x1.5 30°
125	70	123.5	137	30	36	110	35	51	37	25	41	M27x2 30°

Alesaggio Ø mm
Peso kg
Codice di ordinazione

- P1S-4JRT**
- P1S-4LRT**
- P1S-4MRT**
- P1S-4PRT**
- P1S-4RRT**



Forcella in inox AP2

Secondo ISO 8140
Forcella in inox per il montaggio snodato del cilindro. Fornita con perno.

Materiali
Forcella: acciaio inox, X10 CrNiS 18-9 (AISI 303)
Perno: acciaio inox, X5 CrNi 18-10 (AISI 304)
Anelli di bloccaggio a norma DIN 471

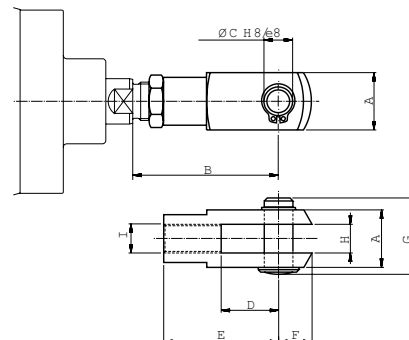
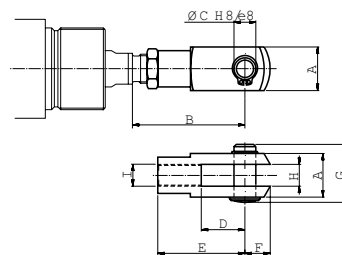


Alesaggio Ø mm	A mm	B _{min} mm	B _{max} mm	C mm	D mm	E mm	F mm	G mm	H mm	I mm
32	20	46	52	10	20	40	12	28	10	M10x1.25
40	24	54	60	12	24	48	19	32	12	M12x1.25
50	32	72	80	16	32	64	25	42	16	M16x1.5
63	32	72	80	16	32	64	25	42	16	M16x1.5
80	40	90	100	20	40	80	32	50	20	M20x1.5
100	40	90	100	20	40	80	32	50	20	M20x1.5
125	55	123.5	137	30	54	110	45	72	30	M27x2

32
40
50-63
80-100
125

0.09
0.15
0.35
0.75
2.10

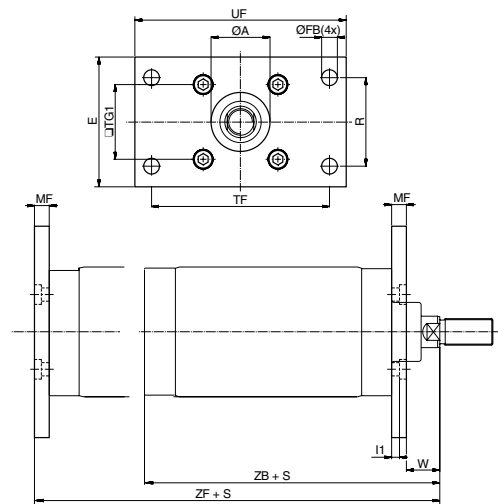
- P1S-4JRD**
- P1S-4LRD**
- P1S-4MRD**
- P1S-4PRD**
- P1S-4RRD**



Fissaggi per cilindro

Tipo	Descrizione	Alesaggio Ø mm	Peso kg	Codice di ordinazione
Attacco flangiato MF1/MF2	Destinato al montaggio fisso dei cilindri nella versione con fori di fissaggio nei montanti anteriore e/o posteriore. L'attacco è fornito completo di vite di fissaggio.	80	0.97	P1S-4PMB P1S-4QMB P1S-4RMB
		100	1.42	
		125	1.55	

Materiali: Acciaio inox, X3 CrNiMo 17-13-3 (AISI 316)



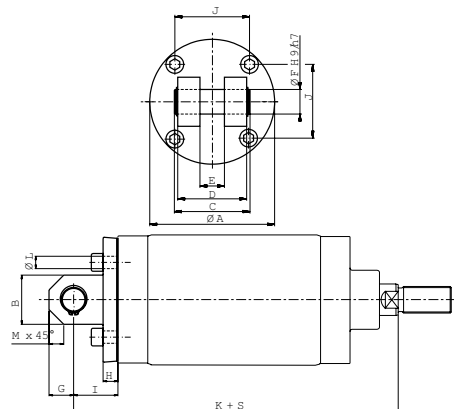
Alesaggio Ø mm	A	FB	E	R	TF	TG1	UF	MF	I1	W	ZB	ZF
80	50.2	12	86	63	126	46	150	12	6	25	178	190
100	51	14	106	75	150	60	170	12	6	23	193	205
125	61	16	132	90	180	76	205	15	8	32	230	245

S = Corsa

Cerniera MP4

Destinato al montaggio snodato dei cilindri nella versione D, F o L. L'attacco è fornito completo di perno, vite di fissaggio e O-ring per la tenuta fra testata e attacco.

Materiali:
Attacco girevole: acciaio inox, X5 CrNi 18-10 (AISI 304)
Perno: acciaio inox, X3 CrNiMo 17-13-3 (AISI 316)



Alesaggio Ø mm	A	B	C	D	E	F	G	H	I	J	K	L	M
80	80	30	57	50	16	16	15	12	32	46	210	8.6	9
100	103	42	67	60	20	20	21	12	37	60	230	10.6	12
125	127	50	77	70	25	25	25	15	45	76	275	12.6	15

S = Corsa

Dado fissaggio MR3

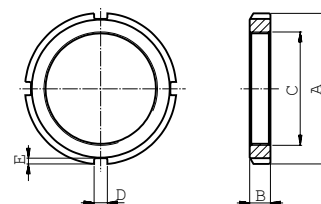
Destinato al montaggio fisso dei cilindri con naso filettato nella testata anteriore per versioni C o D.

Materiali: Acciaio inox, X5 CrNi 18-10 (AISI 304)



80-100	0.16	9126461304 9126461305
125	0.19	

Alesaggio Ø mm	A	B	C	D	E
80	70	11	M50x1.5	6	2.5
100	70	11	M50x1.5	6	2.5
125	80	11	M60x2	7	3



Fissaggi per cilindro

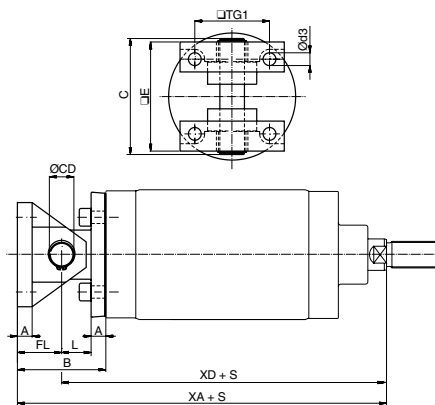
Tipo	Descrizione	Alesaggio Ø mm	Peso kg	Codice di ordinazione
Attacco combinato MP2/MP4	Destinato al montaggio snodato dei cilindri nella versione D, F o L. L'attacco può essere combinato al supporto MP2 ed è fornito completo di perno, vite di fissaggio e O-ring per la tenuta fra testata e attacco.	80	1.29	P1S-4PML P1S-4QML P1S-4RML
		100	2.33	
		125	3.30	



Materiali:
 Supporto dei cuscinetti: acciaio inox, DIN X 5 CrNi 18 10
 Bronzina: acciaio inox, DIN X 5 CrNiMo 17 13 3/PTFE
 Attacco girevole: acciaio inox, X5 CrNi 18-10 (AISI 304)
 Perno: acciaio inox, X3 CrNiMo 17-13-3 (AISI 316)

Alesaggio Ø mm	A mm	B mm	C mm	CD mm	d3 mm	E mm	FL mm	L mm	TG1 mm	XA mm	XD mm
80	12	64	82	16	9	74	32	20	46	242	210
100	12	74	98	20	11	90	37	25	60	267	230
125	15	90	118	25	13	110	45	30	76	320	275

S = Corsa



La nostra serie globale di sensori

Questa serie di sensori può essere utilizzata su tutta la nostra linea di cilindri/unità di lavoro. I sensori presentano misure di incasso ridotte e possono essere installati nelle scanalature dei profili delle camicie oppure, come in questo caso, intorno al tubo del cilindro per mezzo di una staffa speciale.

Sono disponibili sensori elettronici o a lamella, con cavi di diversa lunghezza e connettori da 8 mm o M12.



Sensori elettronici

I nuovi sensori elettronici sono di tipo "Solid State", cioè completamente privi di parti mobili. Sono dotati di protezione contro cortocircuiti e picchi di tensione. L'elettronica integrata rende questi sensori particolarmente adatti alle applicazioni ad alte frequenze oppure dove è richiesta una durata particolarmente lunga.

Dati tecnici

Struttura	GMR (Giant Magnetic Resistance) funzionamento magneto-resistivo
Installazione	Staffa P8S-TMC01
Uscita	PNP, normalmente aperta (versione NPN, normalmente chiusa a richiesta)
Campo di tensione	10-30 VDC 18-30 VDC sensori ATEX
Oscillazione	max. 10%
Caduta di tensione	max. 2,5 V
Corrente di carico	max. 100 mA
Assorbimento	max. 10 mA
Distanza di attivazione	min. 9 mm
Isteresi	max. 1,5 mm
Precisione di ripetizione	max. 0,2 mm
Frequenza di attivazione/disattivazione	max. 5 kHz
Tempo di attivazione	max. 2 ms
Tempo di disattivazione	max. 2 ms
Classe di protezione	IP67 (EN 60529)
Campo di temperatura	da -25 °C a +75 °C da -20 °C a +45 °C sensori ATEX
Indicazione	LED giallo
Materiale alloggiamento sensore	PA 12
Materiale vite	acciaio inox
Cavo	PVC o PUR 3x0,25 mm ² vedere i singoli codici di ordinazione.

Sensori Reed

Garantiscono un funzionamento sicuro in un ampio ventaglio di applicazioni. Facilità d'installazione, posizione protetta sul cilindro e chiara indicazione con LED giallo sono fra i principali vantaggi di questa serie di sensori.

Dati tecnici

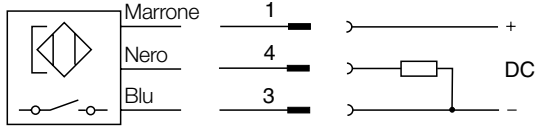
Struttura	Reed
Installazione	Staffa P8S-TMC01
Uscita	Normalmente aperto o normalmente chiuso
Campo di tensione	10-30 V AC/DC oppure 10-120 V AC/DC 24-230 V AC/DC
Corrente di carico	max 500 mA per 10-30 V oppure max 100 mA per 10-120 V max 30 mA per 24-230 V
Capacità di interruzione (resistiva)	max. 6 W/VA
Distanza di attivazione	min. 9 mm
Isteresi	max. 1,5 mm
Precisione di ripetizione	0,2 mm
Frequenza di attivazione/disattivazione	max. 400 Hz
Tempo di attivazione	max. 1,5 ms
Tempo di disattivazione	max. 0,5 ms
Classe di protezione	IP67 (EN 60529)
Campo di temperatura	Da -25 °C a +75 °C
Indicazione	LED giallo
Materiale alloggiamento sensore	PA 12
Materiale vite	Acciaio inox
Cavo	PVC o PUR 3x0,14 mm ² vedere i singoli codici di ordinazione.

Sensori elettronici

M8 Segnale

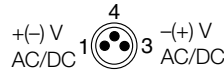


M12

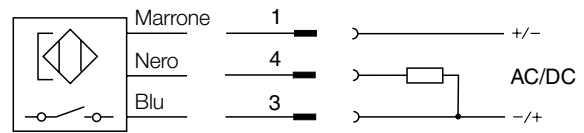
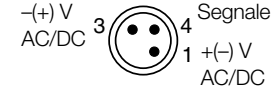


Sensori Reed

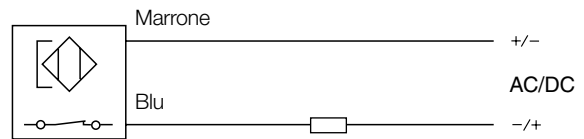
M8 Segnale



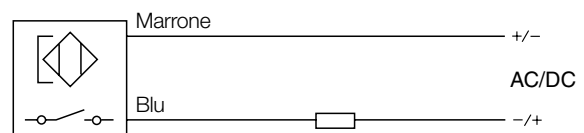
M12



P8S-GCFPX

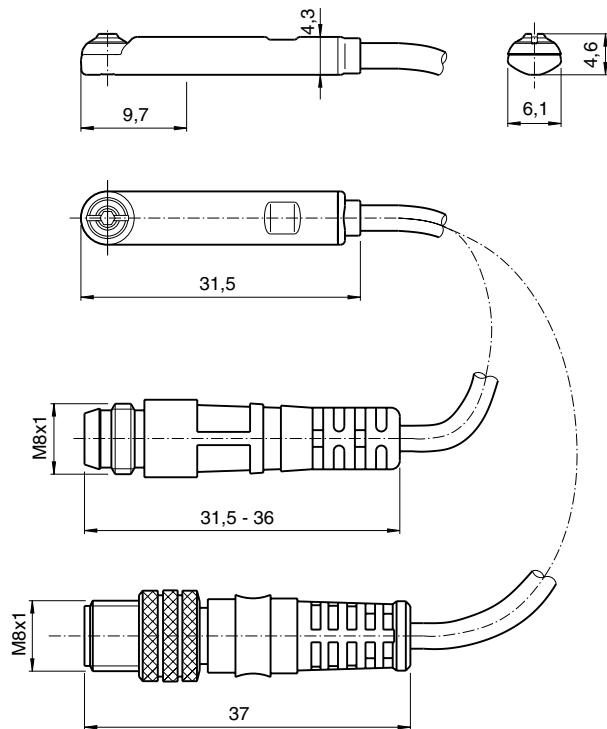


P8S-GRFLX / P8S-GRFLX2

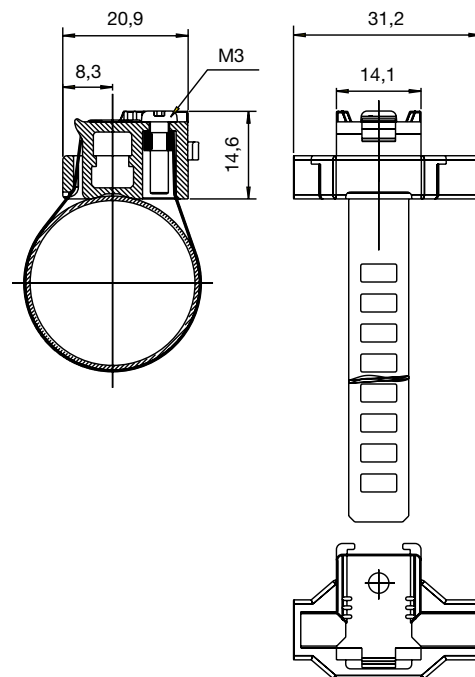


Dimensioni


Sensori



Staffa P8S-TMC**



Dati di ordinazione

Uscita/funzionamento	Cavo/connettore	Peso kg	Codice di ordinazione
Sensori elettronici, 10-30 V DC			
Tipo PNP, normalmente aperto	Cavo in PUR da 0,27 m e connettore maschio snap-in da 8 mm	0,007	P8S-GPSHX
Tipo PNP, normalmente aperto	Cavo in PUR da 0,27 m e connettore maschio M12 filettato	0,015	P8S-GPMHX
Tipo PNP, normalmente aperto	Cavo in PVC da 3 m senza connettore	0,030	P8S-GPFLX
Tipo PNP, normalmente aperto	Cavo in PVC da 10 m senza connettore	0,110	P8S-GPFTX
Sensori elettronici, 18-30 V DC			
ATEX-certified			
			
Tipo PNP, normalmente aperto	Cavo in PVC da 3 m senza connettore	0,030	P8S-GPFLX/EX
Sensori Reed, 10-30 V AC/DC			
Normalmente aperto	Cavo in PUR da 0,27 m e connettore maschio snap-in da 8 mm	0,007	P8S-GSSHX
Normalmente aperto	Cavo in PUR da 0,27 m e connettore maschio M12 filettato	0,015	P8S-GSMHX
Normalmente aperto	Cavo in PVC da 3 m senza connettore	0,030	P8S-GSFLX
Normalmente aperto	Cavo in PVC da 10 m senza connettore	0,110	P8S-GSFTX
Normalmente chiuso	Cavo in PVC da 5 m senza connettore. ¹⁾	0,050	P8S-GCFPX
Sensori Reed, 10-120 V AC/DC			
Normalmente aperto	Cavo in PVC da 3 m senza connettore	0.030	P8S-GRFLX
Sensori Reed, 24-230 V AC/DC			
Normalmente aperto	Cavo in PVC da 3 m senza connettore	0.030	P8S-GRFLX2

1) Senza LED

Staffa per sensore

Descrizione	Peso kg	Codice di ordinazione
Sensor mounting for cylinder P1S cylinder bore Ø10 to Ø25 mm	0.07	P8S-TMC01
Sensor mounting for cylinder P1S cylinder bore Ø32 to Ø63 mm	0.07	P8S-TMC02
Sensor mounting for cylinder P1S cylinder bore Ø80 to Ø125 mm	0.07	P8S-TMC03

Cavi di collegamento con un connettore

I cavi sono dotati di un connettore femmina "snap-in" applicato.



Tipo di cavo	Lunghezza cavo/connettore	Peso kg	Codice di ordinazione
Cavi per sensori, completi di un connettore femmina			
Cavo in PVC Flex	3 m, connettore snap-in da 8 mm	0,07	9126344341
Cavo in PVC Flex	10 m, connettore snap-in da 8 mm	0,21	9126344342
Cavo in poliuretano	3 m, connettore snap-in da 8 mm	0,01	9126344345
Cavo in poliuretano	10 m, connettore snap-in da 8 mm	0,20	9126344346
Cavo in poliuretano	5 m, connettore M12 filettato	0,07	9126344348
Cavo in poliuretano	10 m, connettore M12 filettato	0,20	9126344349

Connettori maschio per cavi

Connettori per la realizzazione di cavi di collegamento sul posto. I connettori si applicano al cavo velocemente senza attrezzi speciali; è sufficiente rimuovere la guaina esterna del cavo. I connettori sono fornibili a vite M8 e M12 e rientrano nella classe di protezione IP 65



Connettore	Peso kg	Codice di ordinazione
Connettore a vite M8	0.017	P8SCS0803J
Connettore a vite M12	0.022	P8SCS1204J

Dati tecnici

Tensione di esercizio	32 V AC/DC max.
Corrente di esercizio per contatto	4 A max.
Sezione della connessione	0,25...0,5mm ² (diametro del conduttore min. 0,1 mm)
Protezione	IP65 e IP67 quando inserito e avvitato (EN 60529)
Gamma di temperatura	-25...+85 °C

Kit guarnizioni per P1S

I kit guarnizioni completi per P1S comprendono i seguenti particolari:

Tenute del pistone
Guarnizioni ammortizzamento
Bronzina stelo
Tenuta dello stelo
Raschiaolio
O-ring

Per la specifica dei materiali delle varie guarnizioni, vedere pagina 19 e 20.

Versione per temperature standard

Designazione	Cod. ordinazione
P1S-•032MS	9121659195
P1S-•040MS	9121659196
P1S-•050MS	9121659197
P1S-•063MS	9121659198
P1S-•080MS	9121718905
P1S-•100MS	9121718906
P1S-•125MS	9121718907

Versione per alte temperature

Designazione	Cod. ordinazione
P1S-•032MF	9121720595
P1S-•040MF	9121720596
P1S-•050MF	9121720597
P1S-•063MF	9121720598
P1S-•080MF	9121718925
P1S-•100MF	9121718926
P1S-•125MF	9121718927

Versione per basse temperature

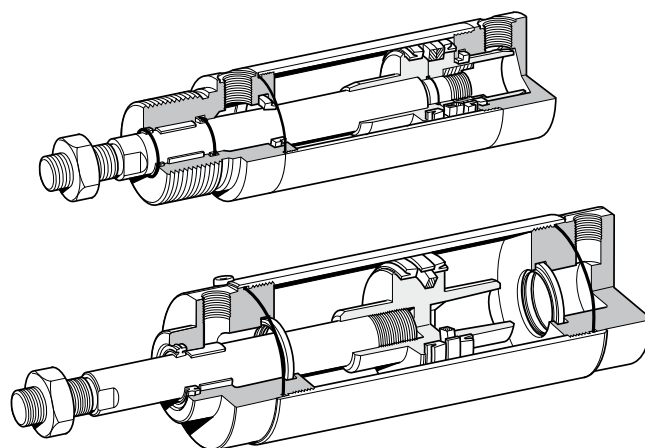
Designazione	Cod. ordinazione
P1S-•080ML	9121718935
P1S-•100ML	9121718936
P1S-•125ML	9121718937

Versione per temperature standard, stelo passante

Designazione	Cod. ordinazione
P1S-•080FS	9121718955
P1S-•100FS	9121718956
P1S-•125FS	9121718957

Versione per temperature standard, raschiastelo acciaio inossidabile

Designazione	Cod. ordinazione
P1S-•080MQ	9121718915
P1S-•100MQ	9121718916
P1S-•125MQ	9121718917

**Grasso per P1S**

Versioni	Peso kg	Codice di ordinazione
Standard e basse temperature	30 g	9127394541
Alte temperature	30 g	9127394521

Parker nel mondo

Europa, Medio Oriente, Africa

AE – Emirati Arabi Uniti, Dubai
Tel: +971 4 8127100
parker.me@parker.com

AT – Austria, Wiener Neustadt
Tel: +43 (0)2622 23501-0
parker.austria@parker.com

AT – Europa Orientale, Wiener Neustadt
Tel: +43 (0)2622 23501 900
parker.easteurope@parker.com

AZ – Azerbaijan, Baku
Tel: +994 50 2233 458
parker.azerbaijan@parker.com

BE/LU – Belgio, Nivelles
Tel: +32 (0)67 280 900
parker.belgium@parker.com

BG – Bulgaria, Sofia
Tel: +359 2 980 1344
parker.bulgaria@parker.com

BY – Bielorussia, Minsk
Tel: +48 (0)22 573 24 00
parker.poland@parker.com

CH – Svizzera, Etoy
Tel: +41 (0)21 821 87 00
parker.switzerland@parker.com

CZ – Repubblica Ceca, Klecany
Tel: +420 284 083 111
parker.czechrepublic@parker.com

DE – Germania, Kaarst
Tel: +49 (0)2131 4016 0
parker.germany@parker.com

DK – Danimarca, Ballerup
Tel: +45 43 56 04 00
parker.denmark@parker.com

ES – Spagna, Madrid
Tel: +34 902 330 001
parker.spain@parker.com

FI – Finlandia, Vantaa
Tel: +358 (0)20 753 2500
parker.finland@parker.com

FR – Francia, Contamine s/Arve
Tel: +33 (0)4 50 25 80 25
parker.france@parker.com

GR – Grecia, Atene
Tel: +30 210 933 6450
parker.greece@parker.com

HU – Ungheria, Budaörs
Tel: +36 23 885 470
parker.hungary@parker.com

IE – Irlanda, Dublino
Tel: +353 (0)1 466 6370
parker.ireland@parker.com

IL – Israele
Tel: +39 02 45 19 21
parker.israel@parker.com

IT – Italia, Corsico (MI)
Tel: +39 02 45 19 21
parker.italy@parker.com

KZ – Kazakistan, Almaty
Tel: +7 7273 561 000
parker.easteurope@parker.com

NL – Paesi Bassi, Oldenzaal
Tel: +31 (0)541 585 000
parker.nl@parker.com

NO – Norvegia, Asker
Tel: +47 66 75 34 00
parker.norway@parker.com

PL – Polonia, Varsavia
Tel: +48 (0)22 573 24 00
parker.poland@parker.com

PT – Portogallo
Tel: +351 22 999 7360
parker.portugal@parker.com

RO – Romania, Bucarest
Tel: +40 21 252 1382
parker.romania@parker.com

RU – Russia, Mosca
Tel: +7 495 645-2156
parker.russia@parker.com

SE – Svezia, Spånga
Tel: +46 (0)8 59 79 50 00
parker.sweden@parker.com

SL – Slovenia, Novo Mesto
Tel: +386 7 337 6650
parker.slovenia@parker.com

TR – Turchia, Istanbul
Tel: +90 216 4997081
parker.turkey@parker.com

UA – Ucraina, Kiev
Tel: +48 (0)22 573 24 00
parker.poland@parker.com

UK – Gran Bretagna, Warwick
Tel: +44 (0)1926 317 878
parker.uk@parker.com

ZA – Repubblica del Sudafrica, Kempton Park
Tel: +27 (0)11 961 0700
parker.southafrica@parker.com

America del Nord

CA – Canada, Milton, Ontario
Tel: +1 905 693 3000

US – USA, Cleveland
Tel: +1 216 896 3000

Asia-Pacifico

AU – Australia, Castle Hill
Tel: +61 (0)2-9634 7777

CN – Cina, Shanghai
Tel: +86 21 2899 5000

HK – Hong Kong
Tel: +852 2428 8008

IN – India, Mumbai
Tel: +91 22 6513 7081-85

JP – Giappone, Tokyo
Tel: +81 (0)3 6408 3901

KR – Corea, Seoul
Tel: +82 2 559 0400

MY – Malaysia, Shah Alam
Tel: +60 3 7849 0800

NZ – Nuova Zelanda, Mt Wellington
Tel: +64 9 574 1744

SG – Singapore
Tel: +65 6887 6300

TH – Thailandia, Bangkok
Tel: +662 186 7000

TW – Taiwan, Taipei
Tel: +886 2 2298 8987

Sudamerica

AR – Argentina, Buenos Aires
Tel: +54 3327 44 4129

BR – Brasile, Sao Jose dos Campos
Tel: +55 800 727 5374

CL – Cile, Santiago
Tel: +56 2 623 1216

MX – Messico, Toluca
Tel: +52 72 2275 4200

Centro Europeo Informazioni Prodotti

Numero verde: 00 800 27 27 5374

(da AT, BE, CH, CZ, DE, DK, EE, ES, FI, FR, IE, IL, IS, IT, LU, MT, NL, NO, PL, PT, RU, SE, SK, UK, ZA)

Parker Hannifin Italy S.r.l.

Via Privata Archimede 1
20094 Corsico (Milano)
Tel.: +39 02 45 19 21
Fax: +39 02 4 47 93 40
parker.italy@parker.com
www.parker.com

